

Spannrahmen. Für Fenster.



Aufbau der Standardvarianten-Nummern für Spannrahmen:

P-SP...-...-...



Spannrahmen
für Fenster

Leider können wir hier nur einen Auszug der gebräuchlichsten Varianten darstellen.
Bitte achten Sie bei Bestellung auch auf Angabe der Rahmenfarbe und gewünschte Gewebeat/-farbe.
Verwenden Sie zur Bestellung die in der Anlage beigefügte Kopiervorlage "Bestellformular".

Die Spannrahmentypen I und II unterscheiden sich durch die Formsprache der verwendeten Profiltypen (I und II).

Wir empfehlen die auftragsbezogene Verwendung gleichgearteter Varianten, am schönsten mit innenliegendem Keder.

Hinweis zum Bestellmaß:

Die Bestellmaße beziehen sich stets auf die Außenkanten der Profilkörper. Siehe auch die entsprechenden Schnittdarstellungen.

Sondervarianten:

Für die Ausführung von außenwinkligen oder gebogenen Sonderformen sind zusätzliche Maßangaben oder maßgerechte Schablonen erforderlich.
Einige klärende Informationen erhalten Sie in der Anlage "Sonderlösungen und Zubehör". Bitte ggf. zwecks Machbarkeit nachfragen.

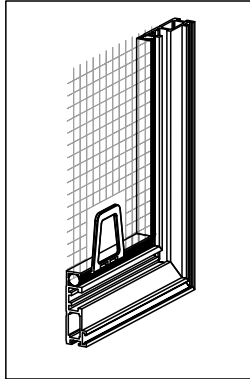
Sollten Sie eine Variante benötigen, die hier nicht aufgeführt ist, setzen Sie sich mit Ihrem Fertigungsbetrieb zur Klärung der technischen Details in Verbindung.
Durch die hohe Flexibilität dieses modernen Profilsystems mit seinen vielfältigen Kombinationsmöglichkeiten, sowie einer großen Anzahl von Zusatzprofilen (Winkel u. Rohre), kann eine Vielzahl von speziellen Sonderlösungen geschaffen werden.

Die vorgegebenen Anschlagpunkte der Einhängewinkel können nach Bedarf auch anders gesetzt, oder die Winkel lose beigelegt, werden.
Bei Bestellung unbedingt angeben.

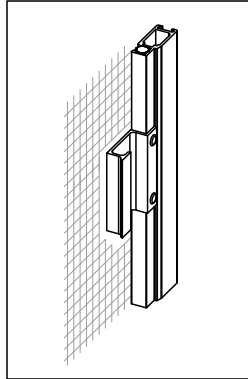
Spannrahmen. Für Fenster.



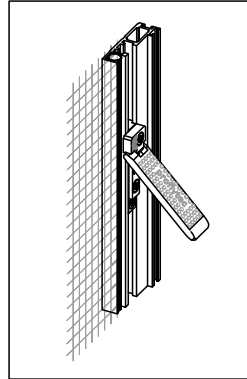
Standard-Griffvarianten für Spannrahmen:



EG PVC-Einroll-Kedergriff
(Art.Nr. B610)



SG Alu-Schalengriff
(Art.Nr. B600)



KG PVC-Klappgriff
(Art.Nr. B612)

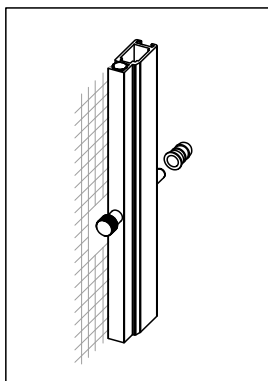
Hinweis:

Bei fehlender Angabe der Griffvariante bei der Bestellung wird die Standardvorgabe gemäß Elementvariantenblatt verwendet.

Bei Auswahl einer alternativen Griffvariante prüfen, ob diese technisch lösbar und zweckmäßig ist.

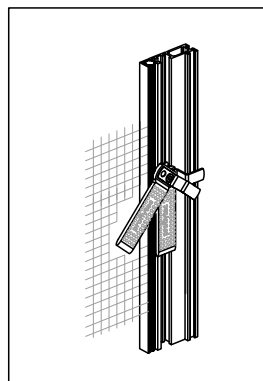
Die Griffe der Spannrahmenreihe sind nicht als Tragegriffe geeignet, sondern dienen als Heranziehhilfe bei der Montage der Elemente und sind zur leichteren Montage - zum Heranziehen der unteren Einhängewinkel an den Blendrahmen des Fensters - nah am Einhängewinkel angeordnet.

Federstiftmontage:



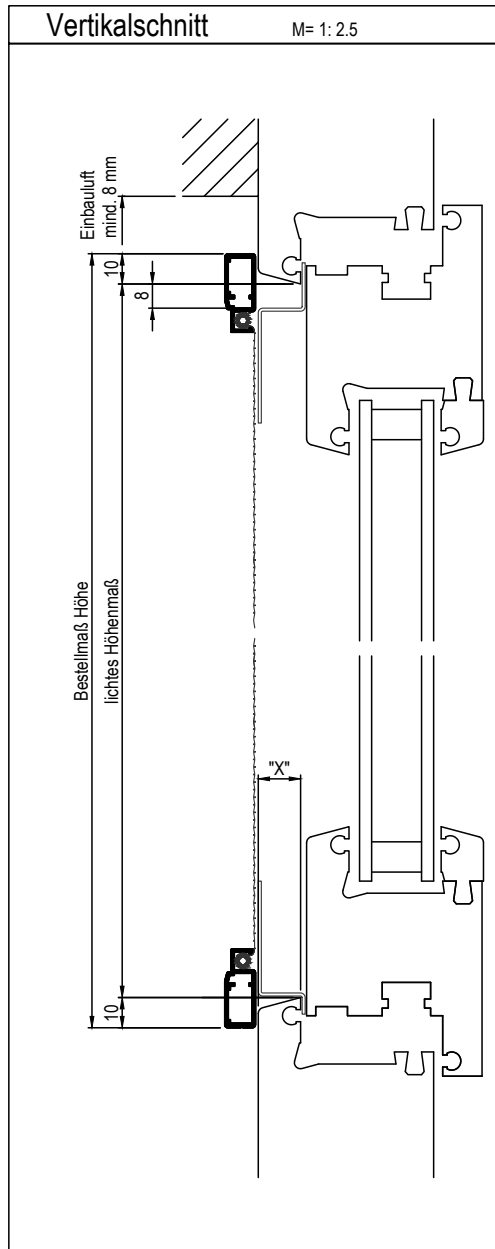
FS Federstift mit Buchse
(Art.Nr. B35X + B359)

Mittelarretierung:



MA Mittelarretierung / Eindrehwinkel
(Art.Nr. B140 + B13XX)

Spannrahmen. Für Fenster.



Variante: **P-SP1-E-1**

Spannrahmen Typ I
Einhängemontage, Keder innen.

Empf. VK.-Preis

nach Preisliste Spannrahmen
Tafel 1

Einsatz:

Preiswerte Variante für kleinere, untergeordnete Fenster.
Flächenversetzte Fenster mit umlaufend bündigem Blendrahmen und geringer Softung.

Einbausituation prüfen:

Erforderliche Mindestmaße s. Zeichnung.
Auflagefläche, Einbauluft und Einbautiefe beachten!
Bei flächenbündigen Fenstern auf ausreichend Raum zwischen Blendrahmen und Flügel achten!

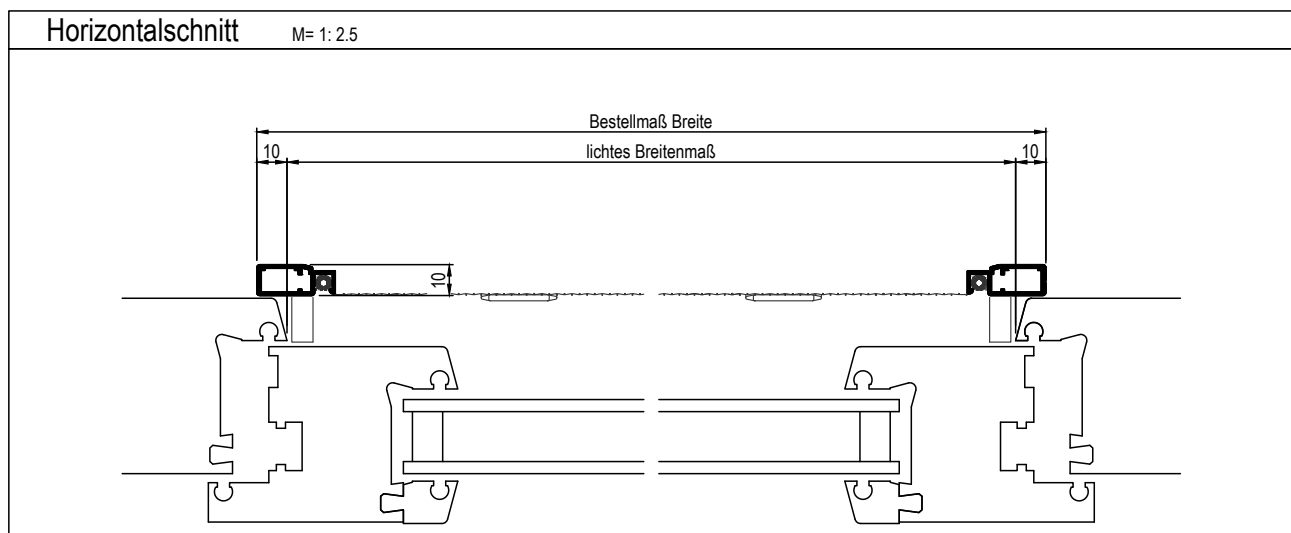
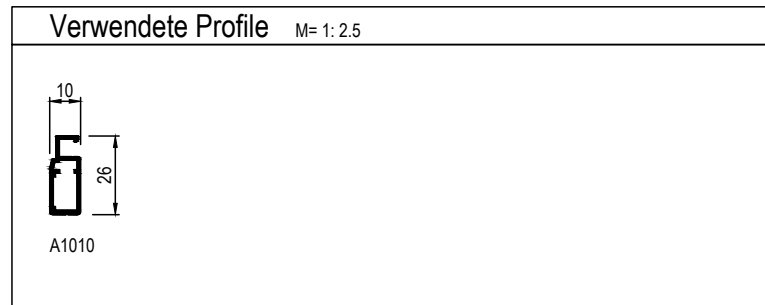
Bestellmaße:

Bestellmaß Breite: liches Breitenmaß + 20 mm
Bestellmaß Höhe: liches Höhenmaß + 20 mm
Bestellmaß "X": Rahmenüberschlagtiefe

Griffvariante: Standard: EG: PVC-Einroll-Kedergriff
(siehe auch S. 2-0.2)

Hinweis:

Bei Fenstern mit Abmessungen über 1,5 m wird eine nicht gewebeteilende Zwischensprosse eingebaut.



Druckfehler und technische Änderungen vorbehalten

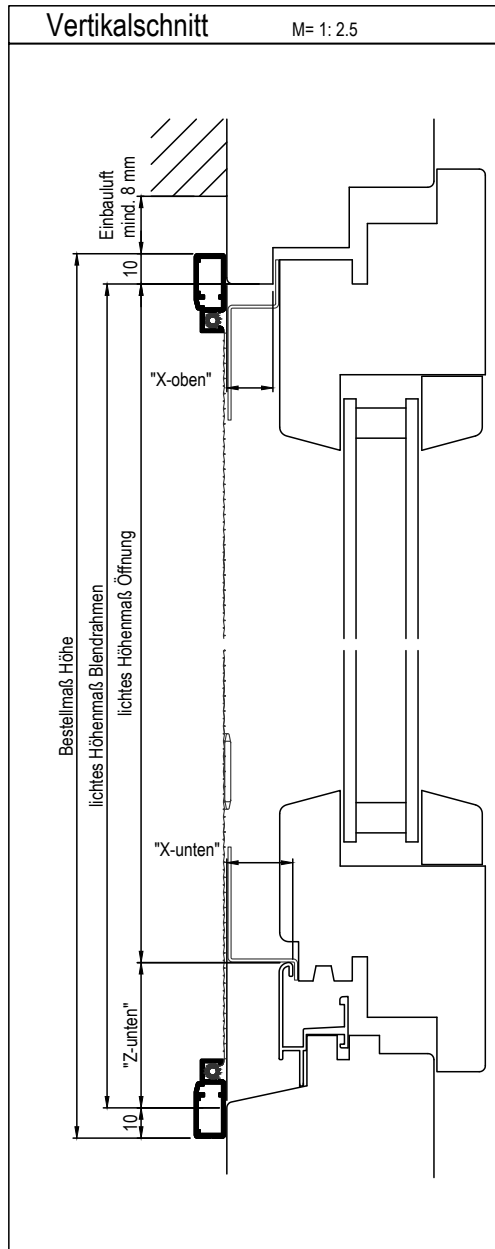
proflytec Insektenschutzsysteme

Stand: 01/2021

Kapitel-Seite

2-1.1

Spannrahmen. Für Fenster.



Variante: **P-SP1-EX-1**

Spannrahmen Typ I
Einhängemontage, Keder innen.

Empf. VK.-Preis

nach Preisliste Spannrahmen
Tafel 1

Einsatz:

Preiswerte Variante für kleinere, untergeordnete Fenster.
Flächenversetzte Holzfenster mit umlaufend bündigem Blendrahmen, geringer Softung und zurückliegender Regenschiene.

Einbausituation prüfen:

Erforderliche Mindestmaße s. Zeichnung.
Auflagefläche, Einbauluft und Einbautiefe beachten!
Bei flächenbündigen Fenstern auf ausreichend Raum zwischen Blendrahmen und Flügel achten!

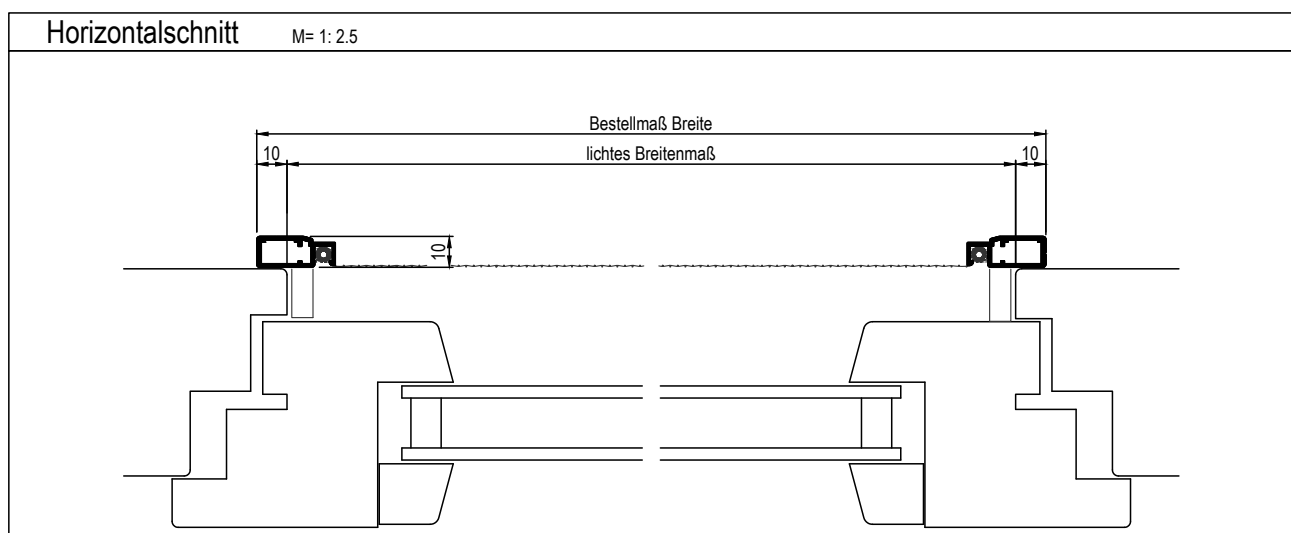
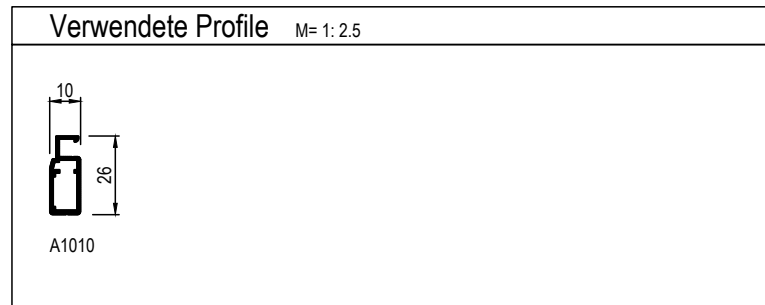
Bestellmaße:

- Bestellmaß Breite: liches Breitenmaß + 20 mm
- Bestellmaß Höhe: liches Höhenmaß Blendrahmen + 20 mm
(zur Fehlervermeidung liches Höhenmaß Öffnung mit angeben!)
- Bestellmaß "X-oben": Rahmenüberschlagtiefe oben
- Bestellmaß "X-unten": Rahmenüberschlagtiefe unten
- Bestellmaß "Z-unten": siehe Vertikalschnitt

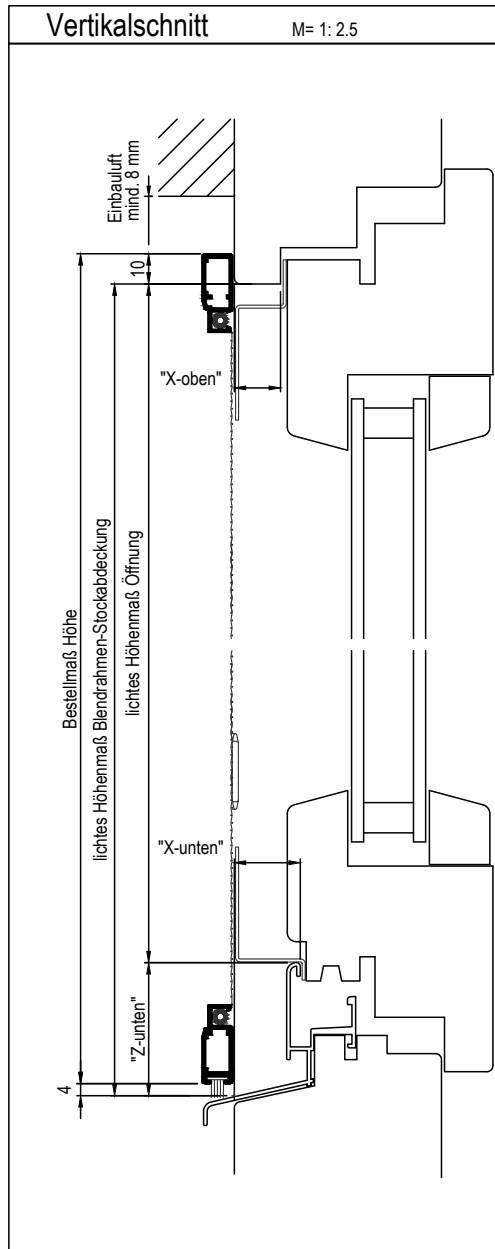
Griffvariante: Standard: EG: PVC-Einroll-Kedergriff
(siehe auch S. 2-0.2)

Hinweis:

Bei Fenstern mit Abmessungen über 1,5 m wird eine nicht gewebeteilende Zwischensprosse eingebaut.



Spannrahmen. Für Fenster.



Variante: **P-SP1B-EX-1**

Spannrahmen Typ I
Einhängemontage, Keder innen.

Empf. VK.-Preis

nach Preisliste Spannrahmen
Tafel 1 + Zuschlag Bürste

Einsatz:

Preiswerte Variante für kleinere, untergeordnete Fenster.
Flächenversetzte Holzfenster mit 3-seitig bündigem Blendrahmen, geringer Softung und vorstehender Stockabdeckung.

Einbausituation prüfen:

Erforderliche Mindestmaße s. Zeichnung.
Auflagefläche, Einbauluft und Einbautiefe beachten!
Bei flächenbündigen Fenstern auf ausreichend Raum zwischen Blendrahmen und Flügel achten!

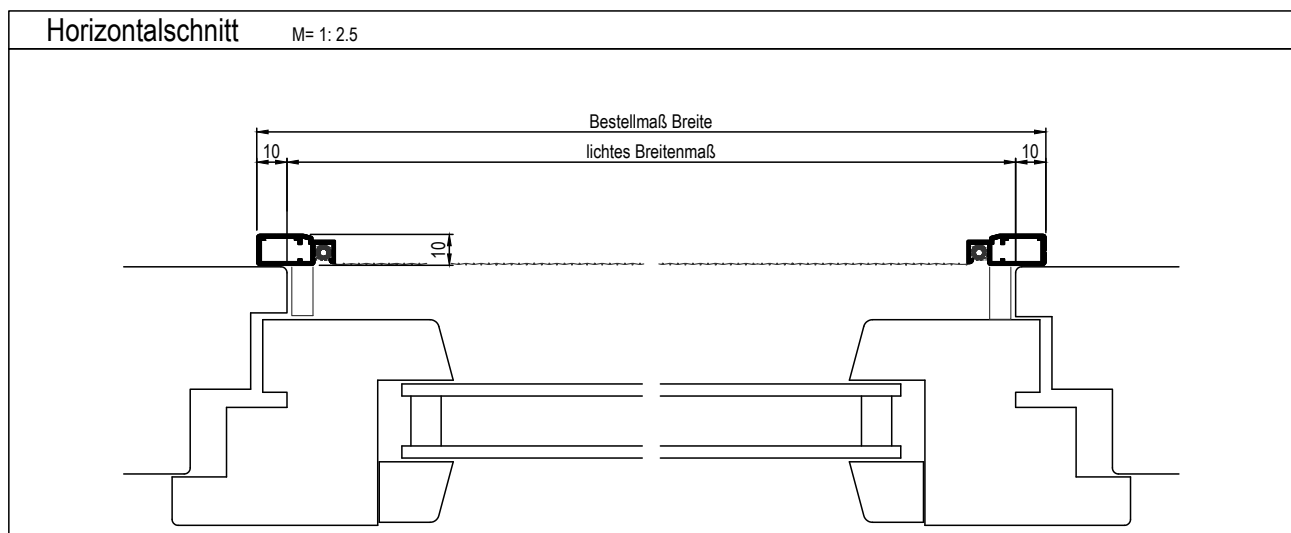
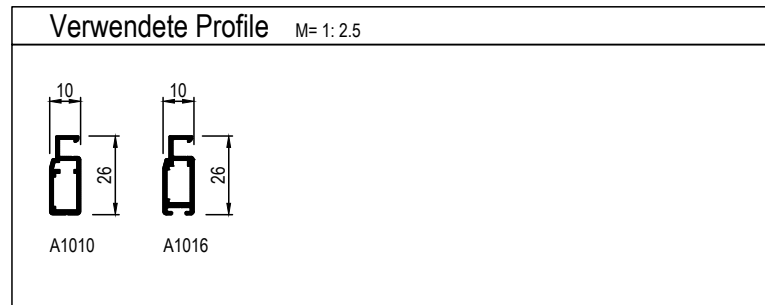
Bestellmaße:

- Bestellmaß Breite: liches Breitenmaß + 20 mm
- Bestellmaß Höhe: liches Höhenmaß (Blendrahmen-Stockabdeckung) + 6 mm
(zur Fehlervermeidung liches Höhenmaß Öffnung mit angeben!)
- Bestellmaß "X-oben": Rahmenüberschlagtiefe oben
- Bestellmaß "X-unten": Rahmenüberschlagtiefe unten
- Bestellmaß "Z-unten": siehe Vertikalschnitt

Griffvariante: Standard: EG: PVC-Einroll-Kedergriff
(siehe auch S. 2-0.2)

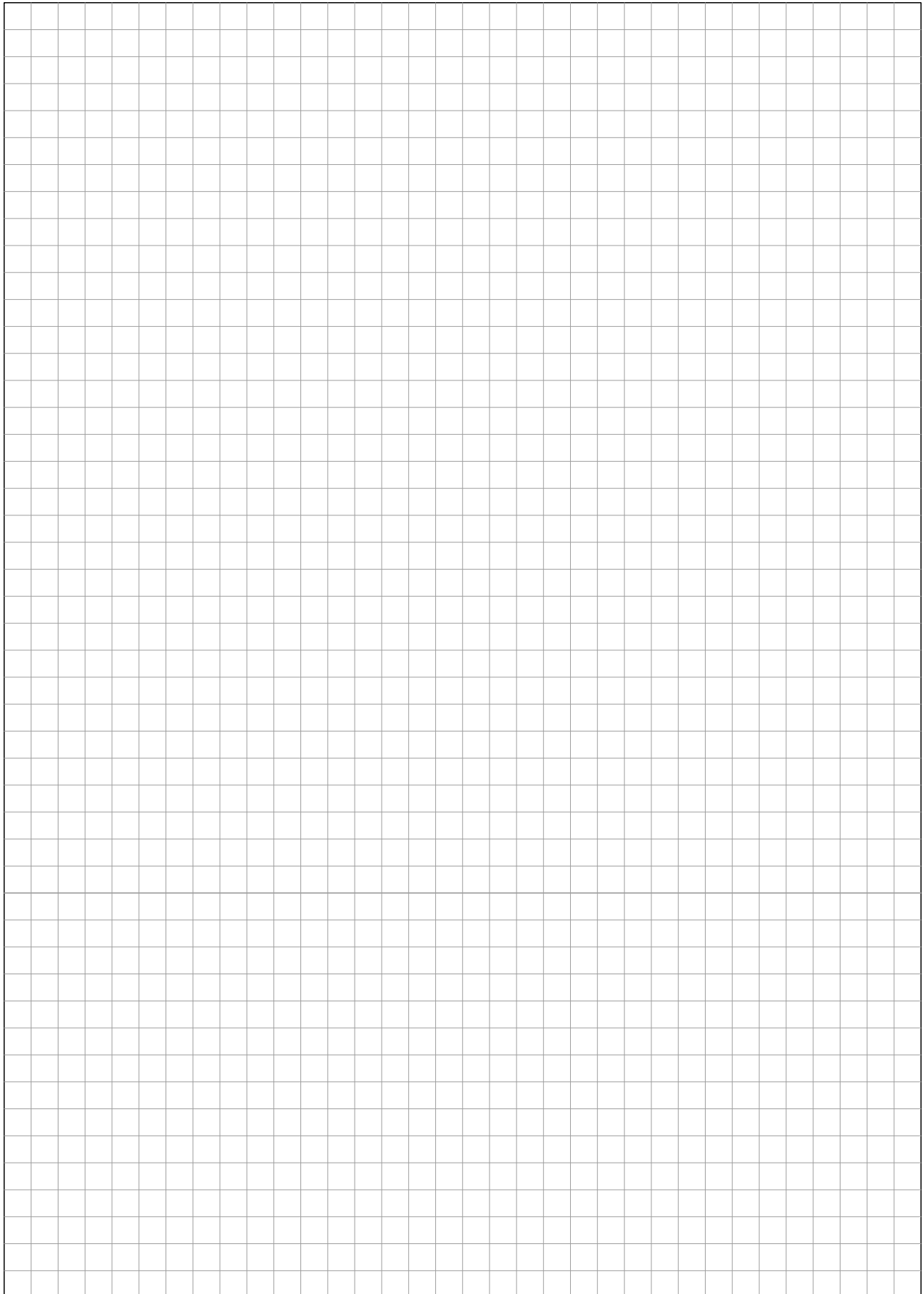
Hinweis:

Bei Fenstern mit Abmessungen über 1,5 m wird eine nicht gewebeteilende Zwischensprosse eingebaut.

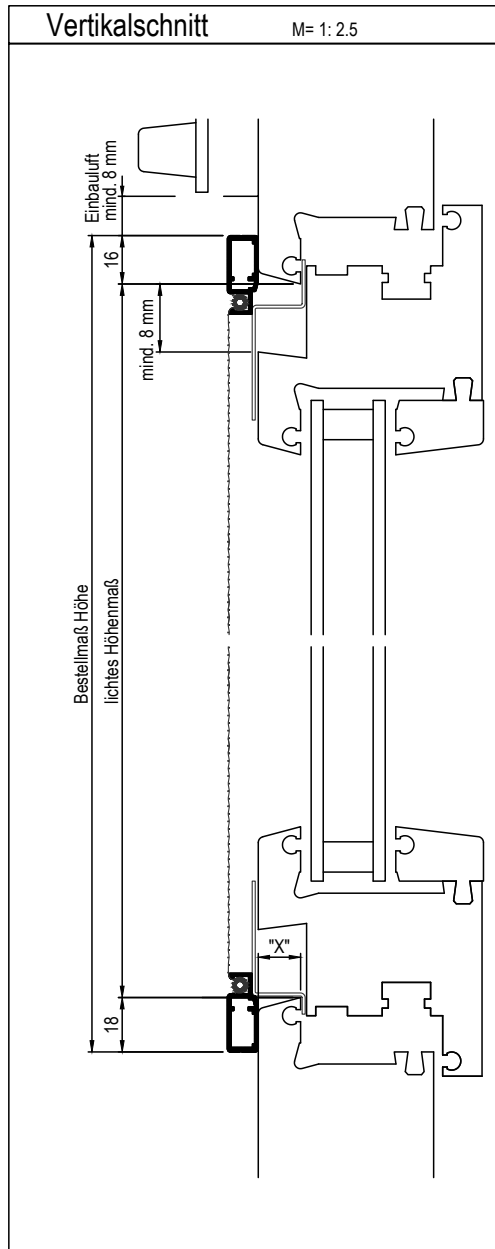


Spannrahmen.

Für Fenster.



Spannrahmen. Für Fenster.



Variante: **P-SP1-E-2**

Spannrahmen Typ I
Einhängemontage, Keder außen.

Empf. VK.-Preis

nach Preisliste Spannrahmen
Tafel 1

Einsatz:

Preiswerte Variante für kleinere, untergeordnete Fenster.
Alle Fensterarten mit umlaufend bündigem Blendrahmen.

Einbausituation prüfen:

Erforderliche Mindestmaße s. Zeichnung.
Auflagefläche und Einbautiefe beachten!
Bei flächenbündigen Fenstern auf ausreichend Raum zwischen Blendrahmen und Flügel achten!

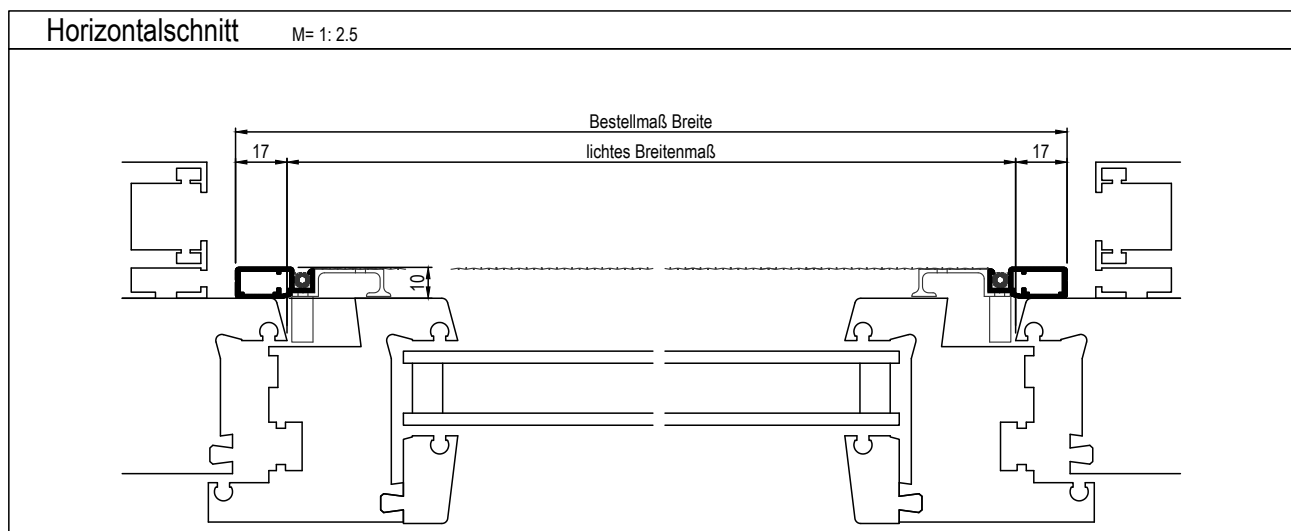
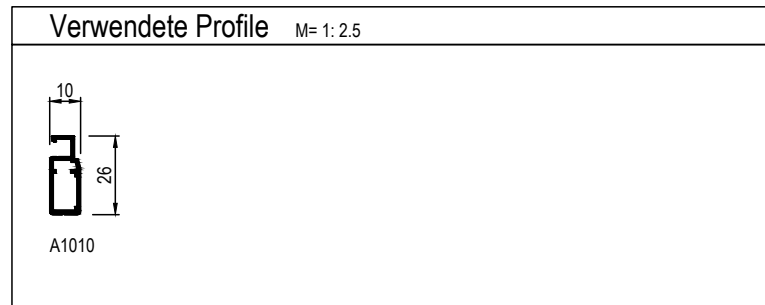
Bestellmaße:

Bestellmaß Breite: lichtetes Breitenmaß + 34 mm
Bestellmaß Höhe: lichtetes Höhenmaß + 34 mm
Bestellmaß "X": Rahmenüberschlagtiefe

Griffvariante: Standard: SG: Alu-Schalengriff
(siehe auch S. 2-0.2)

Hinweis:

Bei Fenstern mit Abmessungen über 1,5 m wird eine nicht gewebeteilende Zwischensprosse eingebaut.



Druckfehler und technische Änderungen vorbehalten

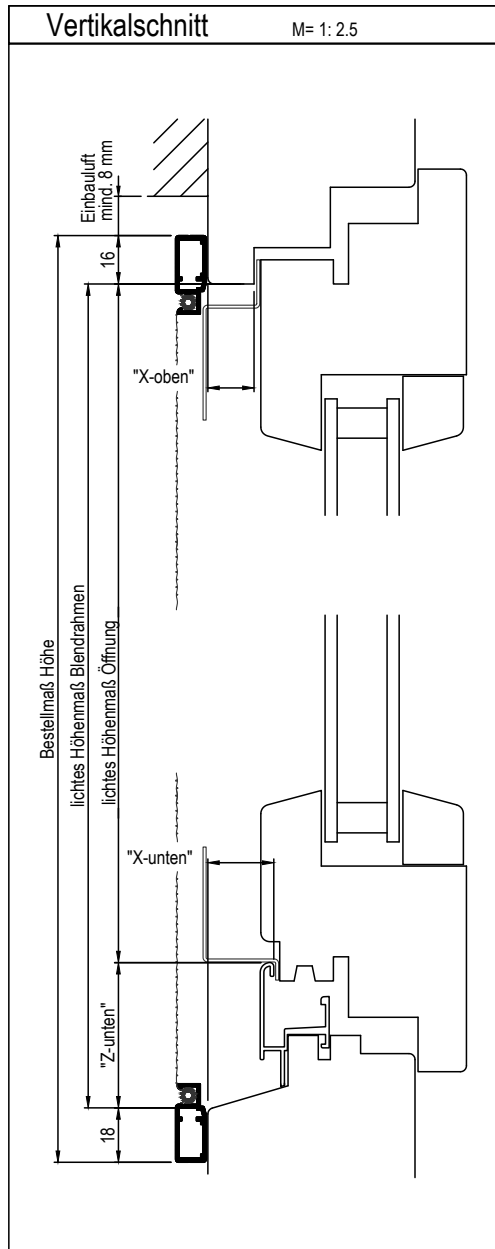
proflytec Insektenschutzsysteme

Stand: 01/2021

Kapitel-Seite

2-1.5

Spannrahmen. Für Fenster.



Variante: **P-SP1-EX-2**

Spannrahmen Typ I
Einhängemontage, Keder außen.

Empf. VK.-Preis

nach Preisliste Spannrahmen
Tafel 1

Einsatz:

Preiswerte Variante für kleinere, untergeordnete Fenster.
Holzfenster mit umlaufend bündigem Blendrahmen und zurückliegender Regenschutzschiene.

Einbausituation prüfen:

Erforderliche Mindestmaße s. Zeichnung.
Auflagefläche und Einbautiefe beachten!
Bei flächenbündigen Fenstern auf ausreichend Raum zwischen Blendrahmen und Flügel achten!

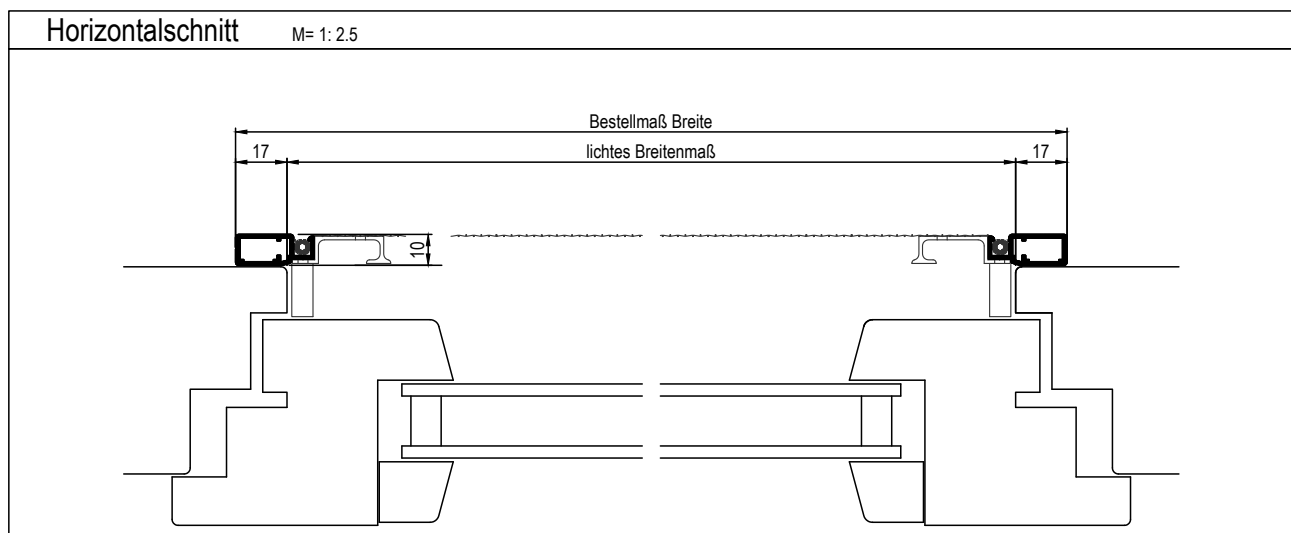
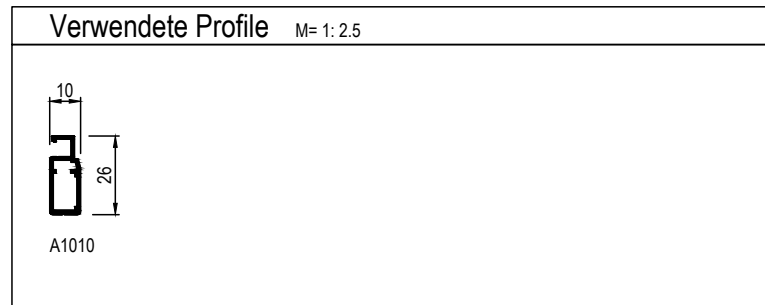
Bestellmaße:

- Bestellmaß Breite: liches Breitenmaß + 34 mm
- Bestellmaß Höhe: liches Höhenmaß Blendrahmen + 34 mm
(zur Fehlervermeidung liches Höhenmaß Öffnung mit angeben!)
- Bestellmaß "X-oben": Rahmenüberschlagtiefe oben
- Bestellmaß "X-unten": Rahmenüberschlagtiefe unten
- Bestellmaß "Z-unten": siehe Vertikalschnitt

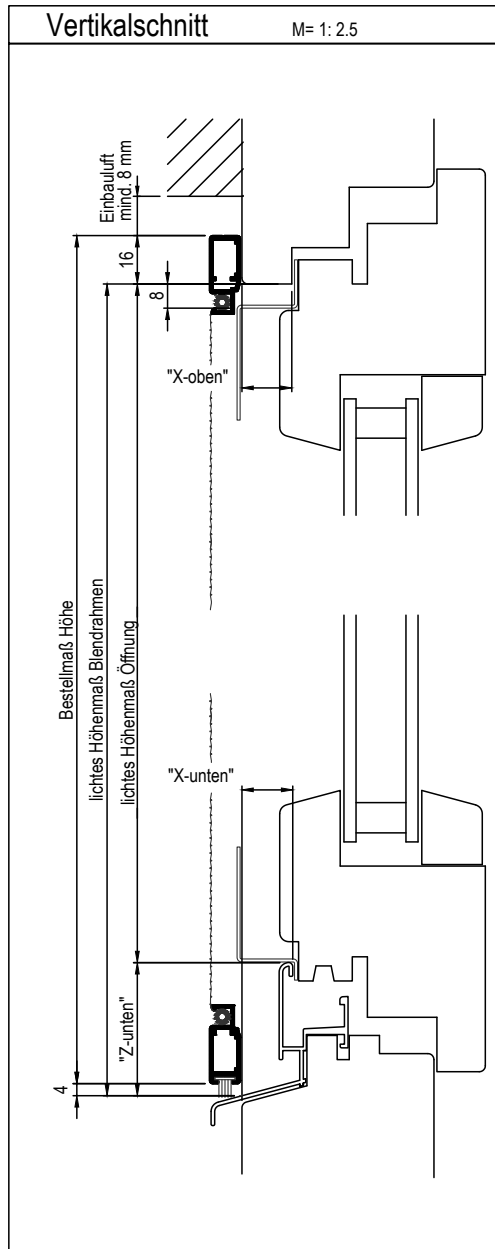
Griffvariante: Standard: SG: Alu-Schalengriff
(siehe auch S. 2-0.2)

Hinweis:

Bei Fenstern mit Abmessungen über 1,5 m wird eine nicht gewebeteilende Zwischensprosse eingebaut.



Spannrahmen. Für Fenster.



Variante: **P-SP1B-EX-2**

Spannrahmen Typ I
Einhängemontage, Keder außen.

Empf. VK.-Preis

nach Preisliste Spannrahmen
Tafel 1 + Zuschlag Bürste

Einsatz:

Preiswerte Variante für kleinere, untergeordnete Fenster.
Holzfenster mit 3-seitig bündigem Blendrahmen und vorstehender Stockabdeckung.

Einbausituation prüfen:

Erforderliche Mindestmaße s. Zeichnung.
Auflagefläche und Einbautiefe beachten!
Bei flächenbündigen Fenstern auf ausreichend Raum zwischen Blendrahmen und Flügel achten!

Bestellmaße:

Bestellmaß Breite: liches Breitenmaß + 34 mm

Bestellmaß Höhe: liches Höhenmaß (Blendrahmen-Stockabdeckung) + 12 mm
(zur Fehlervermeidung liches Höhenmaß Öffnung mit angeben!)

Bestellmaß "X-oben": Rahmenüberschlagtiefe oben

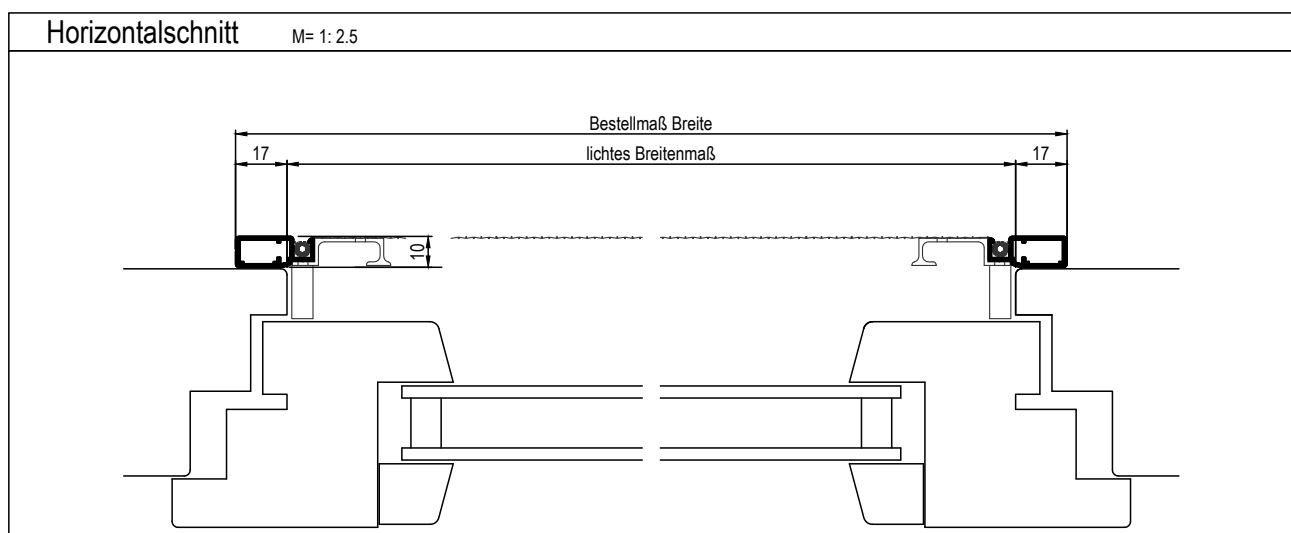
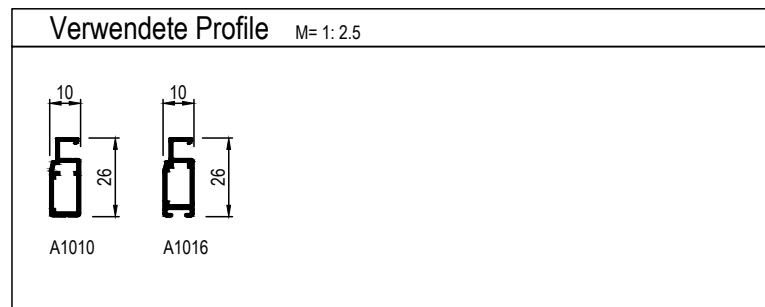
Bestellmaß "X-unten": Rahmenüberschlagtiefe unten

Bestellmaß "Z-unten": siehe Vertikalschnitt

Griffvariante: Standard: SG: Alu-Schalengriff
(siehe auch S. 2-0.2)

Hinweis:

Bei Fenstern mit Abmessungen über 1,5 m wird eine nicht gewebeteilende Zwischensprosse eingebaut.



Druckfehler und technische Änderungen vorbehalten

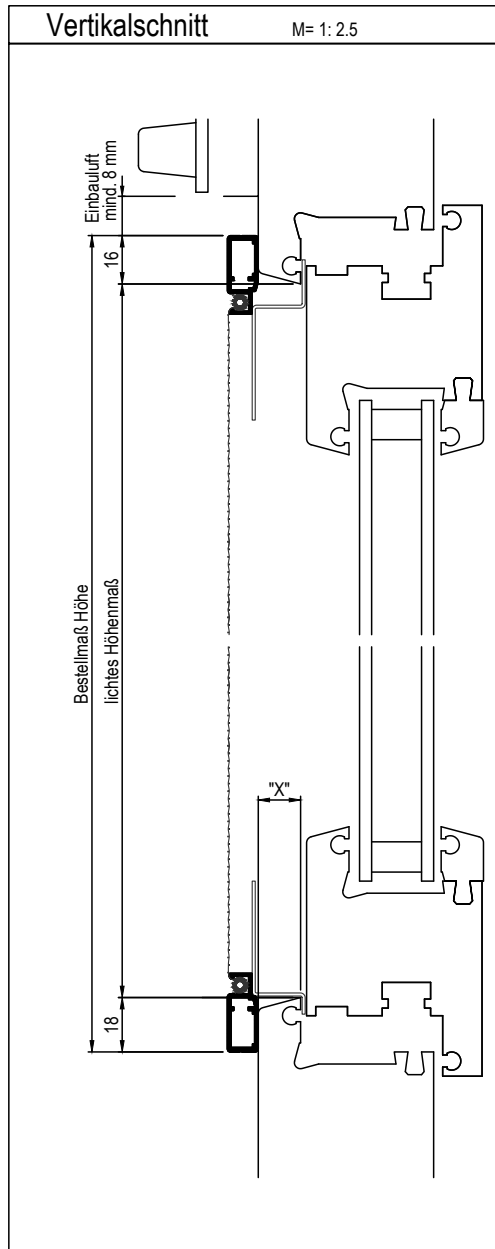
proflytec Insektenschutzsysteme

Stand: 01/2021

Kapitel-Seite

2-1.7

Spannrahmen. Für Fenster.



Variante: **P-SP1SB-E-2**

Spannrahmen Typ I
Einhängemontage, Keder außen.

Empf. VK.-Preis

nach Preisliste Spannrahmen
Tafel 2

Einsatz:

Preiswerte Variante für kleinere, untergeordnete Fenster.
Alle Fensterarten mit umlaufend bündigem Blendrahmen, bei denen nicht ausreichend Auflagefläche vorhanden ist. (z.B. durch bündig liegende Rolloführungsschiene)

Einbausituation prüfen:

Erforderliche Mindestmaße s. Zeichnung.
Auflagefläche, Einbauluft und Einbautiefe beachten!
Bei flächenbündigen Fenstern auf ausreichend Raum zwischen Blendrahmen und Flügel achten!

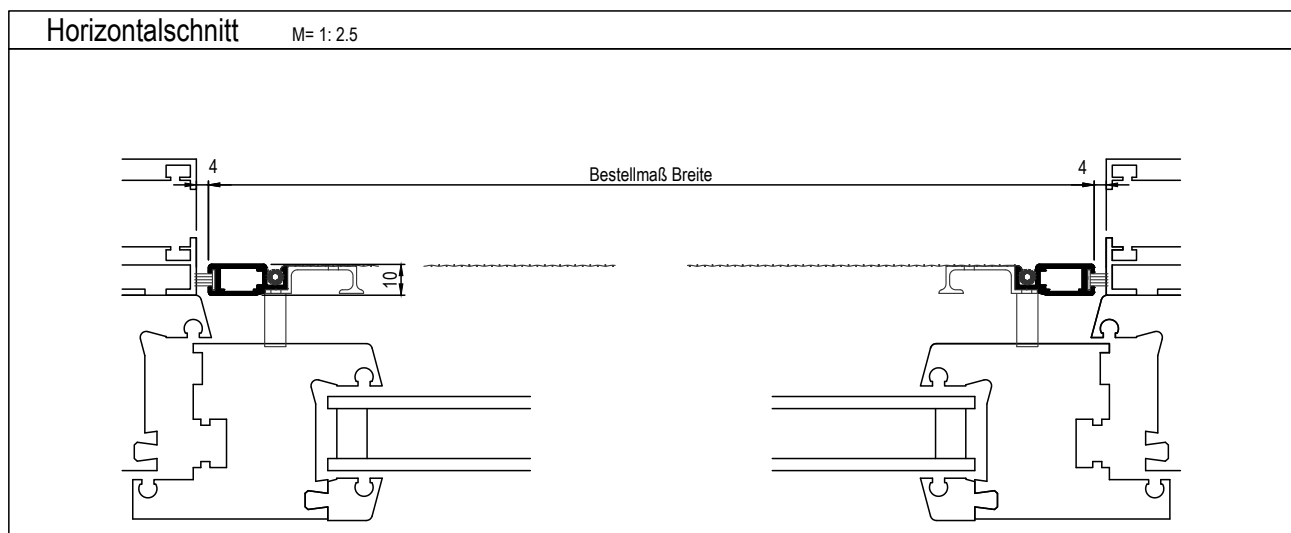
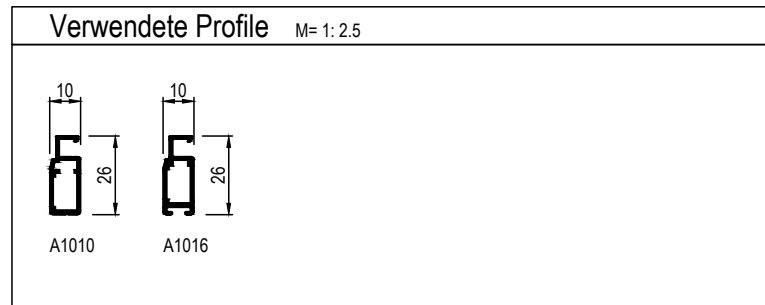
Bestellmaße:

Bestellmaß Breite: lichtetes Breitenmaß - 8 mm
Bestellmaß Höhe: lichtetes Höhenmaß + 34 mm
Bestellmaß "X": Rahmenüberschlagtiefe

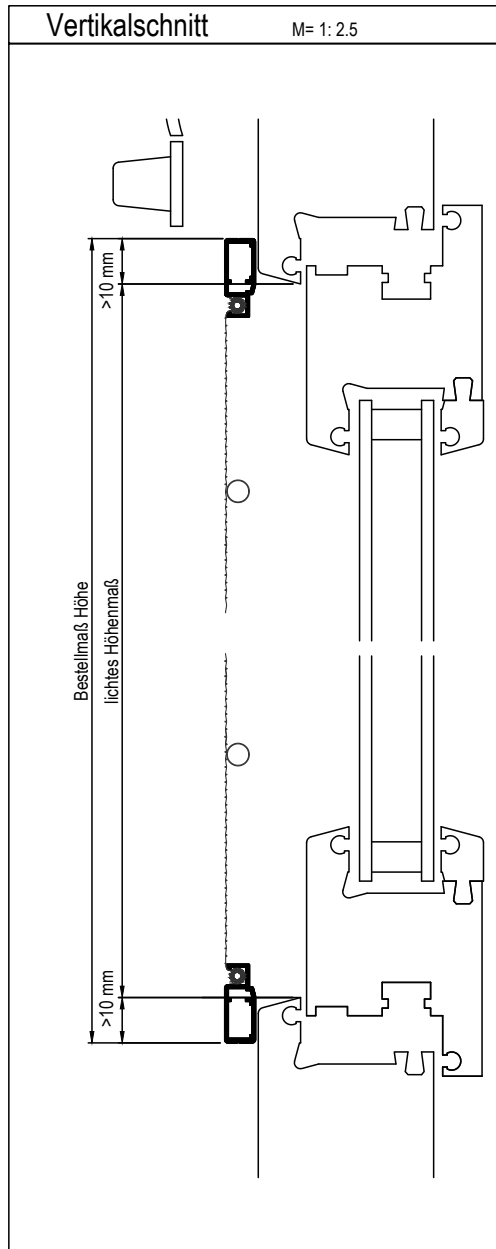
Griffvariante: Standard: SG: Alu-Schalengriff
(siehe auch S. 2-0.2)

Hinweis:

Bei Fenstern mit Abmessungen über 1,5 m wird eine nicht gewebeteilende Zwischensprosse eingebaut.



Spannrahmen. Für Fenster.



Variante: **P-SP1-F-2**

Spannrahmen Typ I
Federstiftmontage, Keder außen.

Empf. VK.-Preis

nach Preisliste Spannrahmen
Tafel 1

Einsatz:

Spannrahmen zur Montage in der Rolloführungsschiene.

Einbausituation prüfen:

Preiswerte Variante für kleinere, untergeordnete Fenster.
Erforderliche Mindestmaße s. Zeichnung.

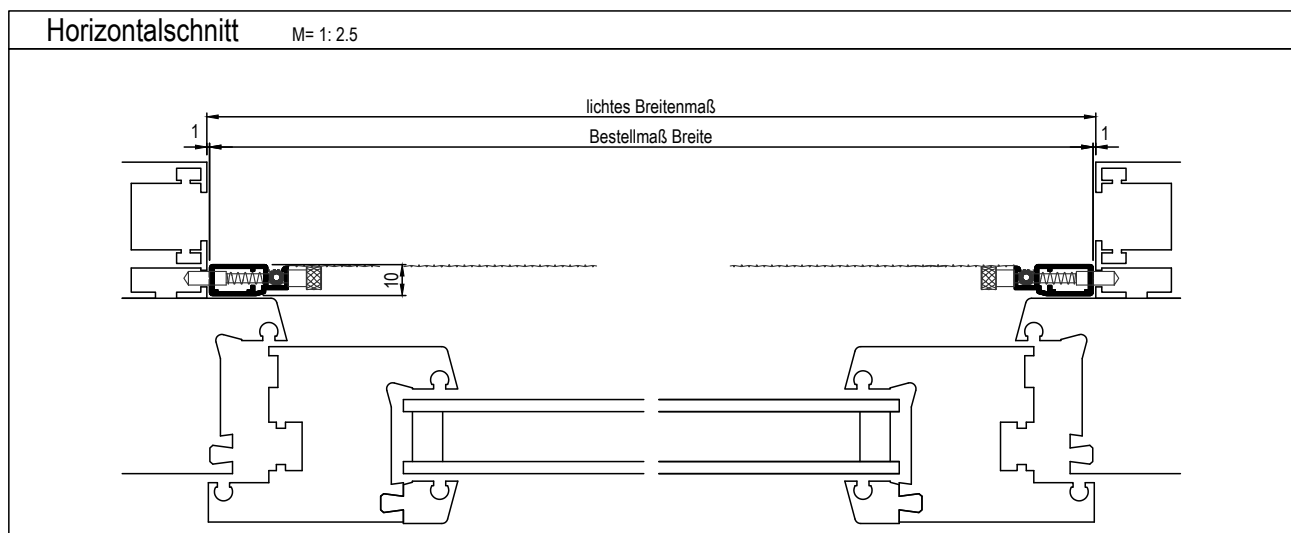
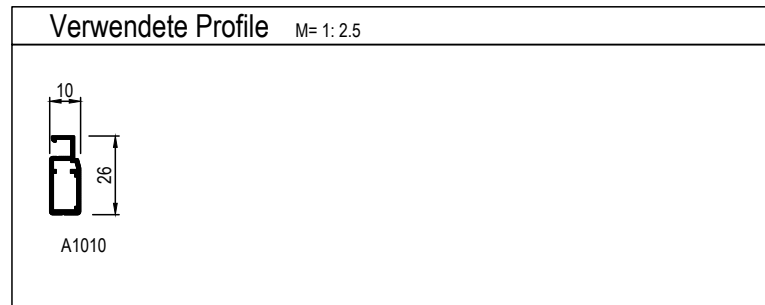
Bestellmaße:

Bestellmaß Breite: liches Breitenmaß (Rolloführungsschiene) - 2 mm
Bestellmaß Höhe: liches Höhenmaß (Blendrahmen) + 20 mm

Griffvariante: Standard: FS: Federstift
(siehe auch S. 2-0.2)

Hinweis:

Bei Fenstern mit Abmessungen über 1,5 m wird eine nicht gewebeteilende Zwischensprosse eingebaut.



Druckfehler und technische Änderungen vorbehalten

proflytec Insektenschutzsysteme

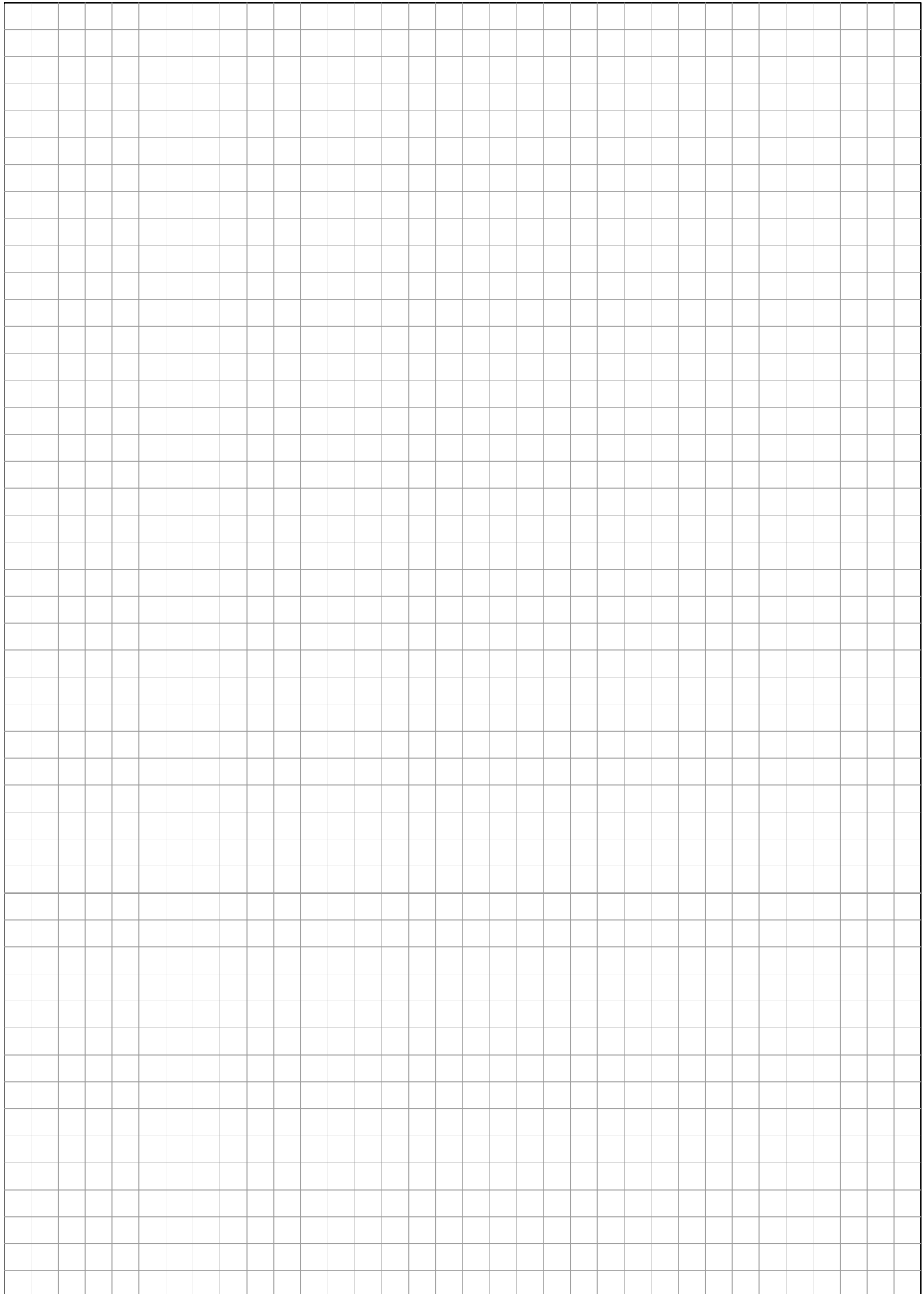
Stand: 01/2021

Kapitel-Seite

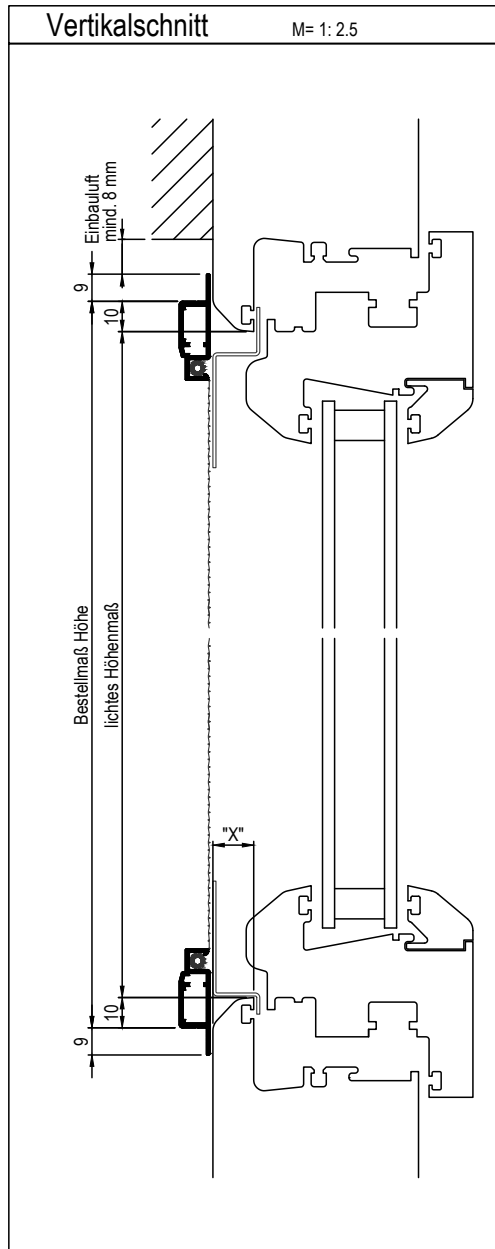
2-1.9

Spannrahmen.

Für Fenster.



Spannrahmen. Für Fenster.



Variante: **P-SP2-E-1**

Spannrahmen Typ I
Einhängemontage, Keder innen.

Empf. VK.-Preis

nach Preisliste Spannrahmen
Tafel 1

Einsatz:

Preiswerte Variante für untergeordnete Fenster mit gesotetem oder profiliertem Blendrahmen.
Alle Fensterarten mit umlaufend bündigem Blendrahmen, ohne Stockabdeckung.

Einbausituation prüfen:

Erforderliche Mindestmaße s. Zeichnung.
Auflagefläche, Einbauluft und Einbautiefe beachten!
Bei flächenbündigen Fenstern auf ausreichend Raum zwischen Blendrahmen und Flügel achten!

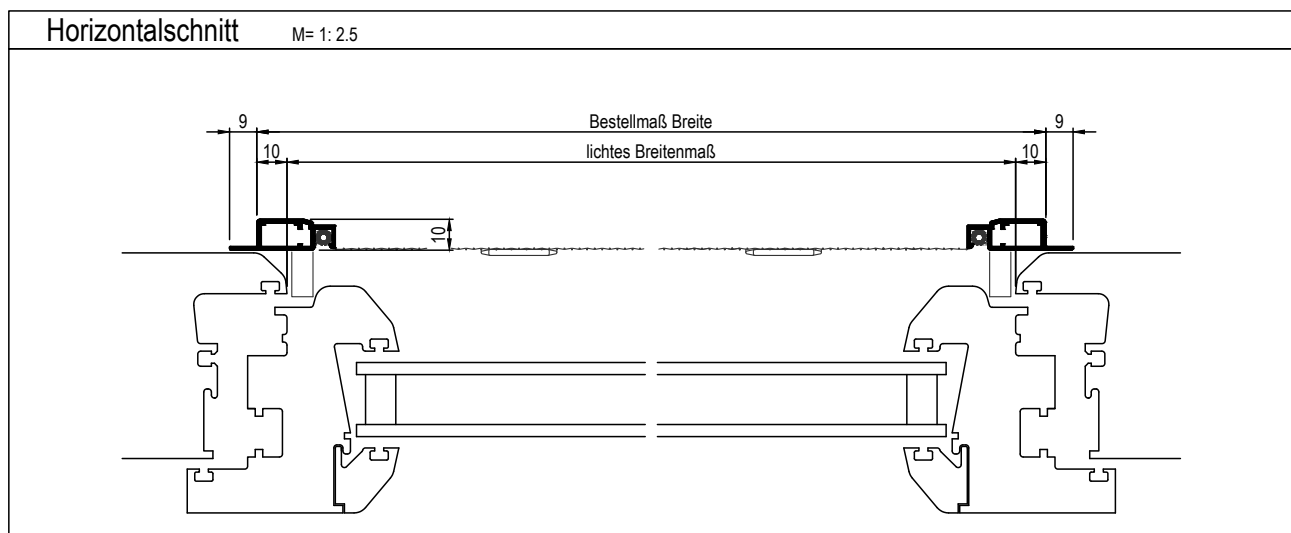
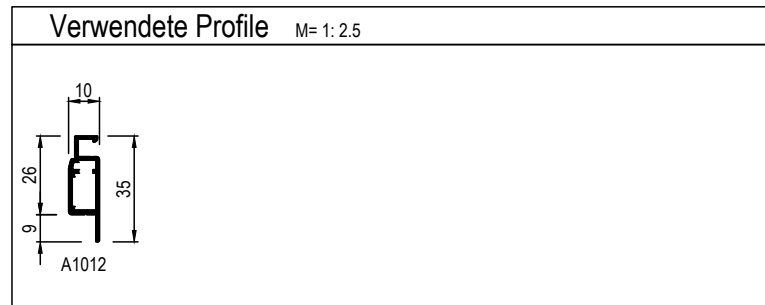
Bestellmaße:

Bestellmaß Breite: lichtetes Breitenmaß + 20 mm
Bestellmaß Höhe: lichtetes Höhenmaß + 20 mm
Bestellmaß "X": Rahmenüberschlagtiefe

Griffvariante: Standard: EG: PVC-Einroll-Kedergriff
(siehe auch S. 2-0.2)

Hinweis:

Bei Fenstern mit Abmessungen über 1,5 m wird eine nicht gewebeteilende Zwischensprosse eingebaut.



Druckfehler und technische Änderungen vorbehalten

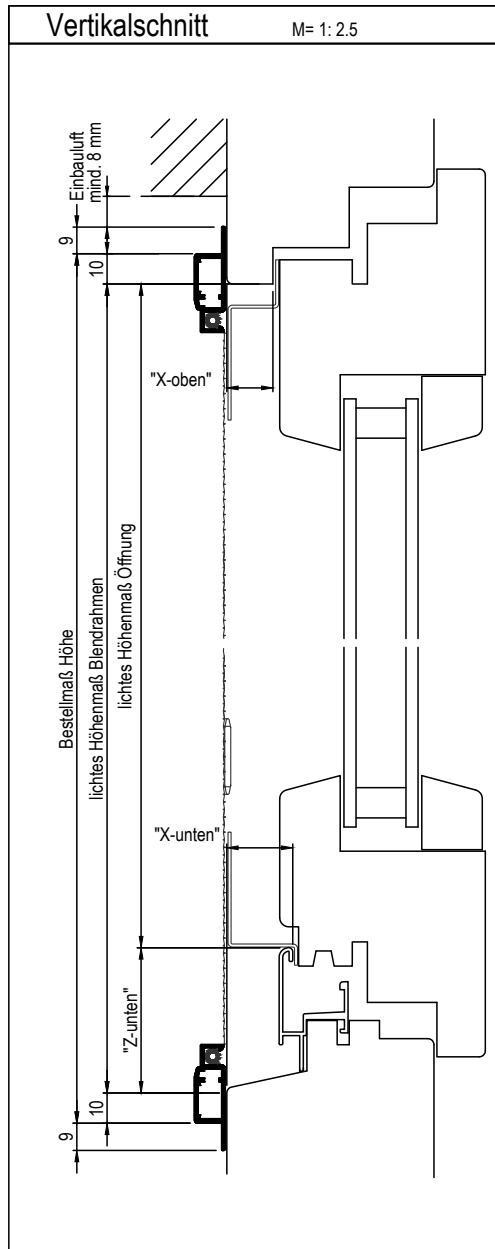
proflytec Insektenschutzsysteme

Stand: 01/2021

Kapitel-Seite

2-2.1

Spannrahmen. Für Fenster.



Variante: **P-SP2-EX-1**

Spannrahmen Typ I
Einhängemontage, Keder innen.

Empf. VK.-Preis

nach Preisliste Spannrahmen
Tafel 1

Einsatz:

Preiswerte Variante für untergeordnete Fenster mit gesotetem oder profiliertem Blendrahmen.
Holzfenster mit umlaufend bündigem Blendrahmen und zurückliegender Regenschutzschiene.

Einbausituation prüfen:

Erforderliche Mindestmaße s. Zeichnung.
Auflagefläche und Einbautiefe beachten!
Bei flächenbündigen Fenstern auf ausreichend Raum zwischen Blendrahmen und Flügel achten!

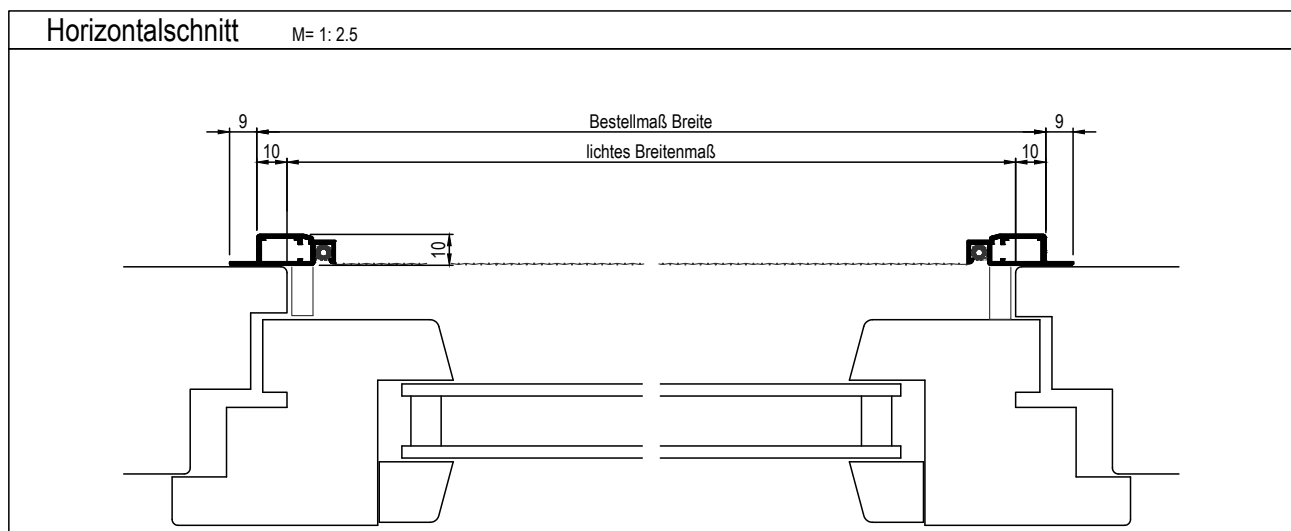
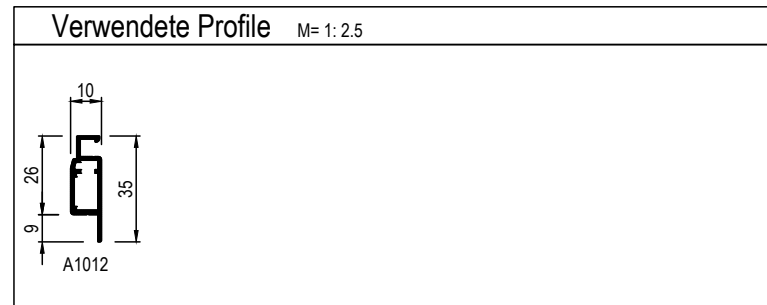
Bestellmaße:

- Bestellmaß Breite: liches Breitenmaß + 20 mm
- Bestellmaß Höhe: liches Höhenmaß Blendrahmen + 20 mm
(zur Fehlervermeidung liches Höhenmaß Öffnung mit angeben!)
- Bestellmaß "X-oben": Rahmenüberschlagtiefe oben
- Bestellmaß "X-unten": Rahmenüberschlagtiefe unten
- Bestellmaß "Z-unten": siehe Vertikalschnitt

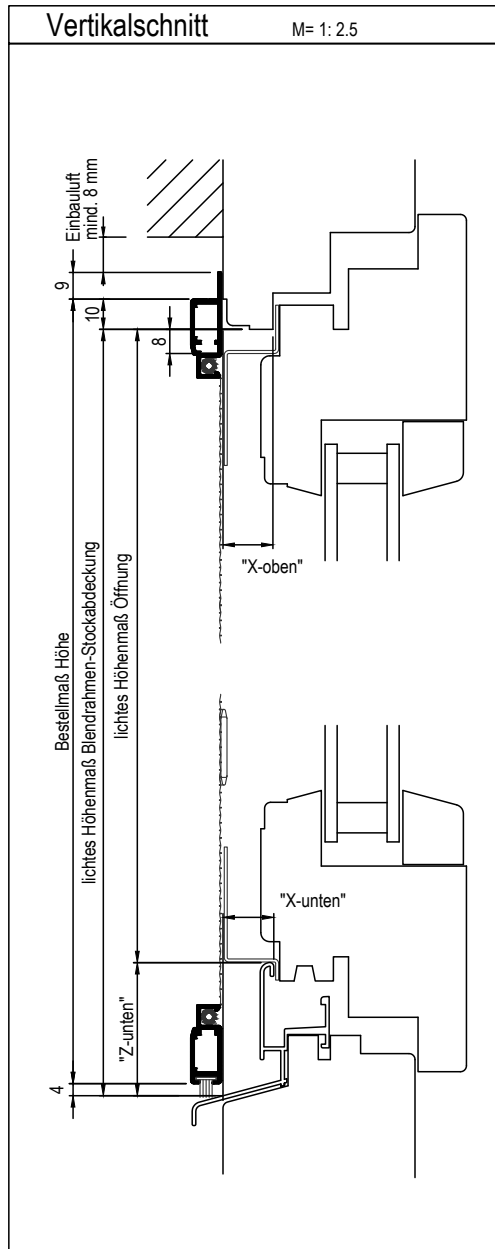
Griffvariante: Standard: EG: PVC-Einroll-Kedergriff
(siehe auch S. 2-0.2)

Hinweis:

Bei Fenstern mit Abmessungen über 1,5 m wird eine nicht gewebeteilende Zwischensprosse eingebaut.



Spannrahmen. Für Fenster.



Variante: **P-SP2B-EX-1**

Spannrahmen Typ I
Einhängemontage, Keder innen.

Empf. VK.-Preis

nach Preisliste Spannrahmen
Tafel 1 + Zuschlag Bürste

Einsatz:

Preiswerte Variante für untergeordnete Fenster mit gesotetem oder profiliertem Blendrahmen.
Holzfenster mit 3-seitig bündigem Blendrahmen und vorstehender Stockabdeckung.

Einbausituation prüfen:

Erforderliche Mindestmaße s. Zeichnung.
Auflagefläche, Einbauluft und Einbautiefe beachten!
Bei flächenbündigen Fenstern auf ausreichend Raum zwischen Blendrahmen und Flügel achten!

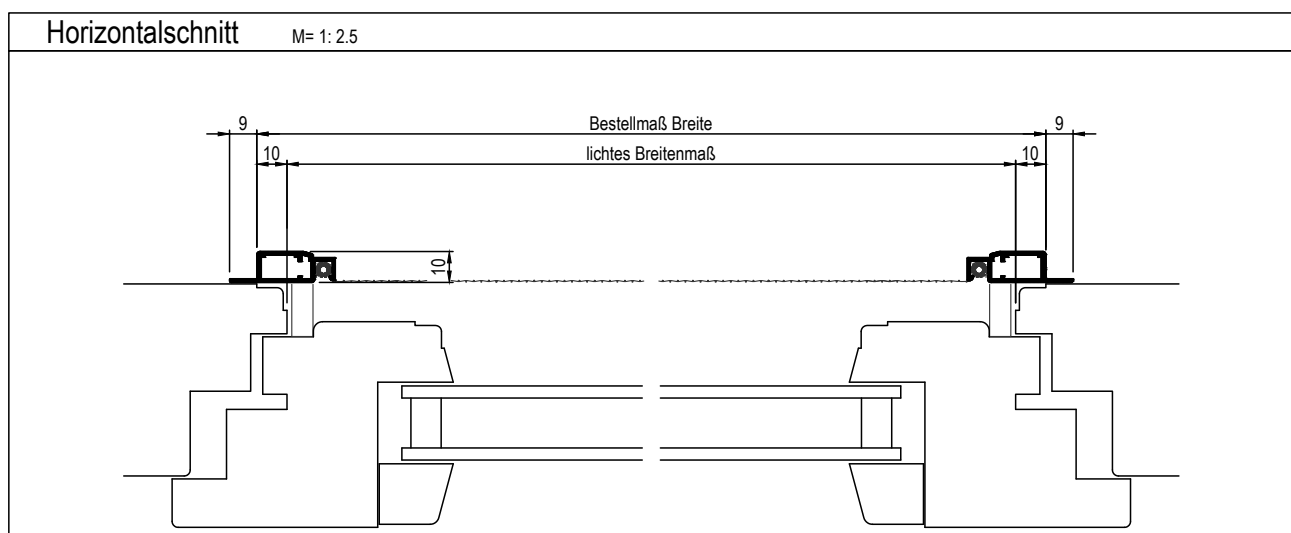
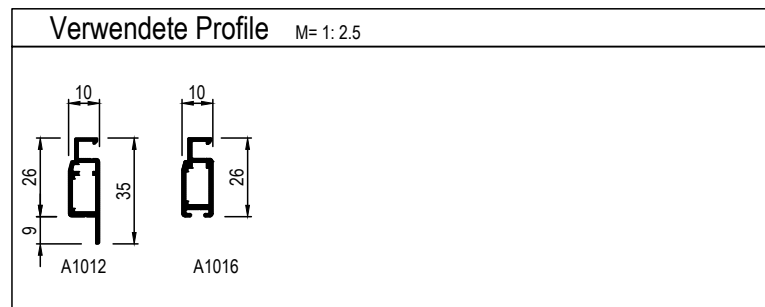
Bestellmaße:

- Bestellmaß Breite: liches Breitenmaß + 20 mm
- Bestellmaß Höhe: liches Höhenmaß Blendrahmen + 6 mm
(zur Fehlervermeidung liches Höhenmaß Öffnung mit angeben!)
- Bestellmaß "X-oben": Rahmenüberschlagtiefe oben
- Bestellmaß "X-unten": Rahmenüberschlagtiefe unten
- Bestellmaß "Z-unten": siehe Vertikalschnitt

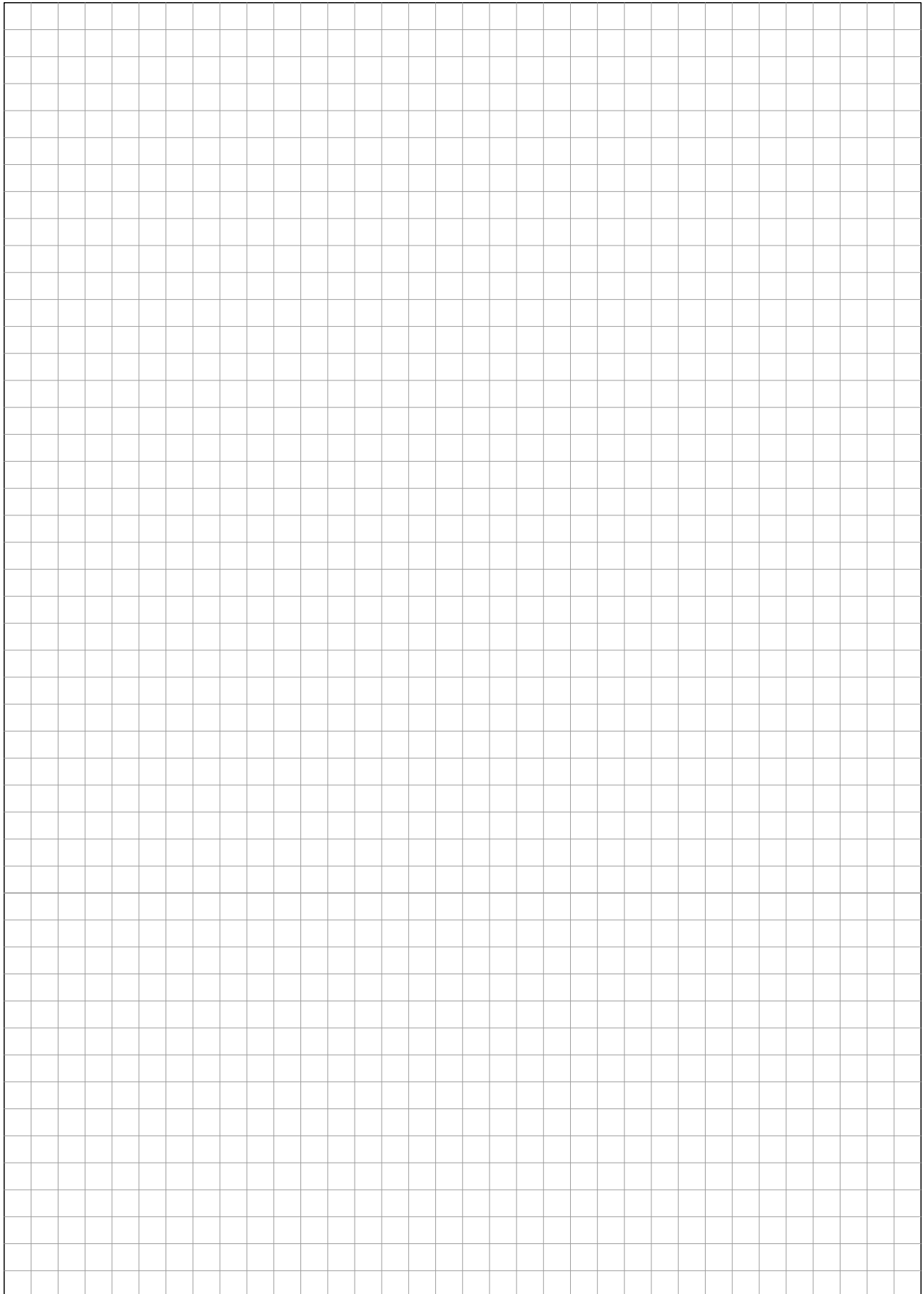
Griffvariante: Standard: EG: PVC-Einroll-Kedergriff
(siehe auch S. 2-0.2)

Hinweis:

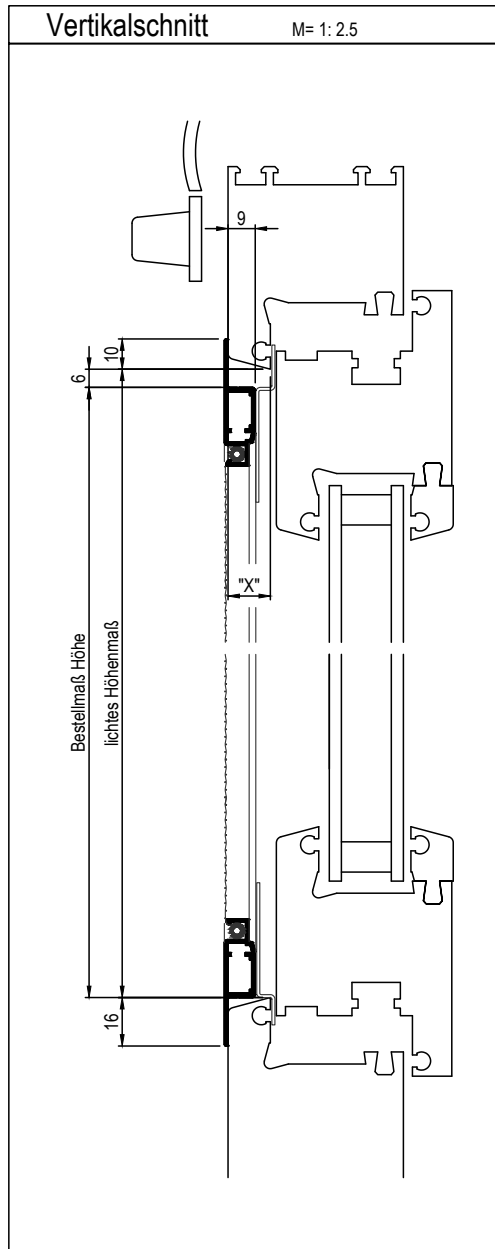
Bei Fenstern mit Abmessungen über 1,5 m wird eine nicht gewebeteilende Zwischensprosse eingebaut.



Spannrahmen. Für Fenster.



Spannrahmen. Für Fenster.



Variante: **P-SP3-E-2**

Spannrahmen Typ I
Einhängemontage, Keder außen.

Empf. VK.-Preis

nach Preisliste Spannrahmen
Tafel 1

Einsatz:

Preiswerte Variante für untergeordnete, flächenversetzte Fenster mit umlaufend bündigem Blendrahmen und direkt aufgesetzter Rolloführungsschiene.

Auch als Variante P-SP3-EX-2 erhältlich. (für Holzfenster mit Regenschiene)
Angabe von "X-unten" und "Z-unten" erforderlich.

Einbausituation prüfen:

Erforderliche Mindestmaße s. Zeichnung.
Auflagefläche, Einbauluft und Einbautiefe beachten!

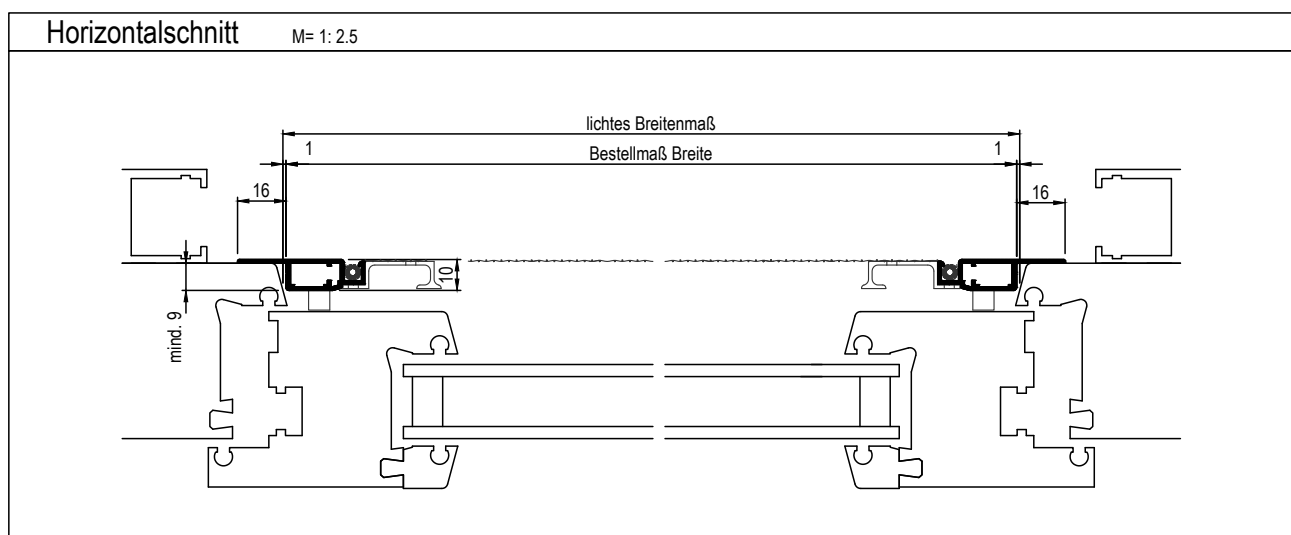
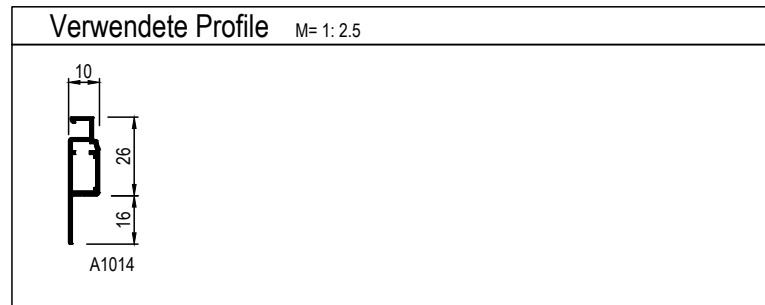
Bestellmaße:

Bestellmaß Breite: liches Breitenmaß - 2 mm
Bestellmaß Höhe: liches Höhenmaß - 6 mm
Bestellmaß "X": Rahmenüberschlagtiefe (mind. 9 mm)

Griffvariante: Standard: SG: Alu-Schalengriff
(siehe auch S. 2-0.2)

Hinweis:

Bei Fenstern mit Abmessungen über 1,5 m wird eine nicht gewebeteilende Zwischensprosse eingebaut.



Druckfehler und technische Änderungen vorbehalten

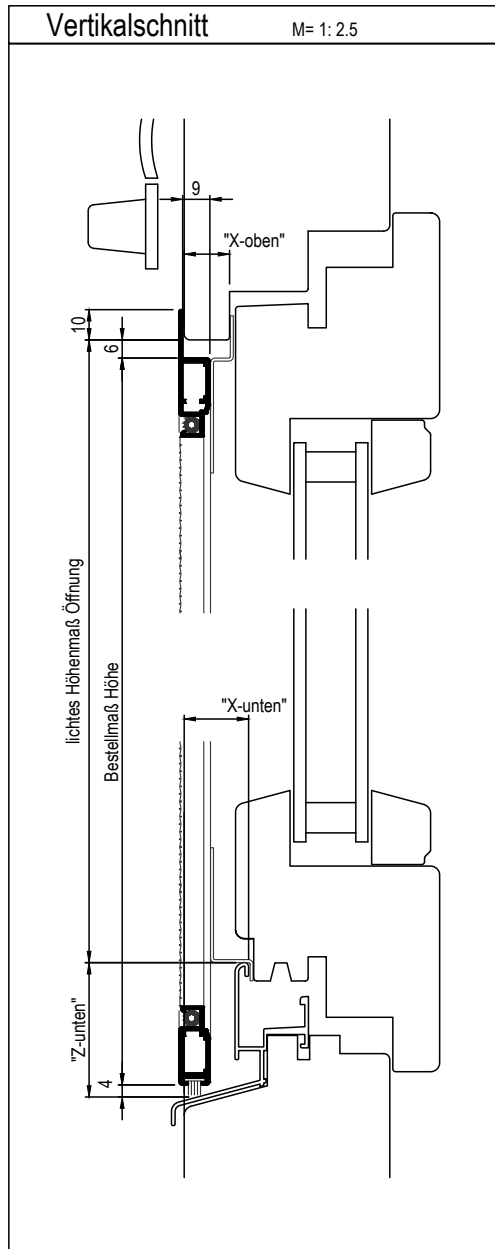
proflytec Insektenschutzsysteme

Stand: 01/2021

Kapitel-Seite

2-3.1

Spannrahmen. Für Fenster.



Variante: **P-SP3B-EX-2**

Spannrahmen Typ I
Einhängemontage, Keder außen.

Empf. VK.-Preis

nach Preisliste Spannrahmen
Tafel 1 + Zuschlag Bürste

Einsatz:

Preiswerte Variante für untergeordnete Holzfenster mit 3-seitig bündigem Blendrahmen, vorstehender Stockabdeckung und direkt aufgesetzter Rolloführungsschiene.

Einbausituation prüfen:

Erforderliche Mindestmaße s. Zeichnung.
Auflagefläche, Einbauluft und Einbautiefe beachten!

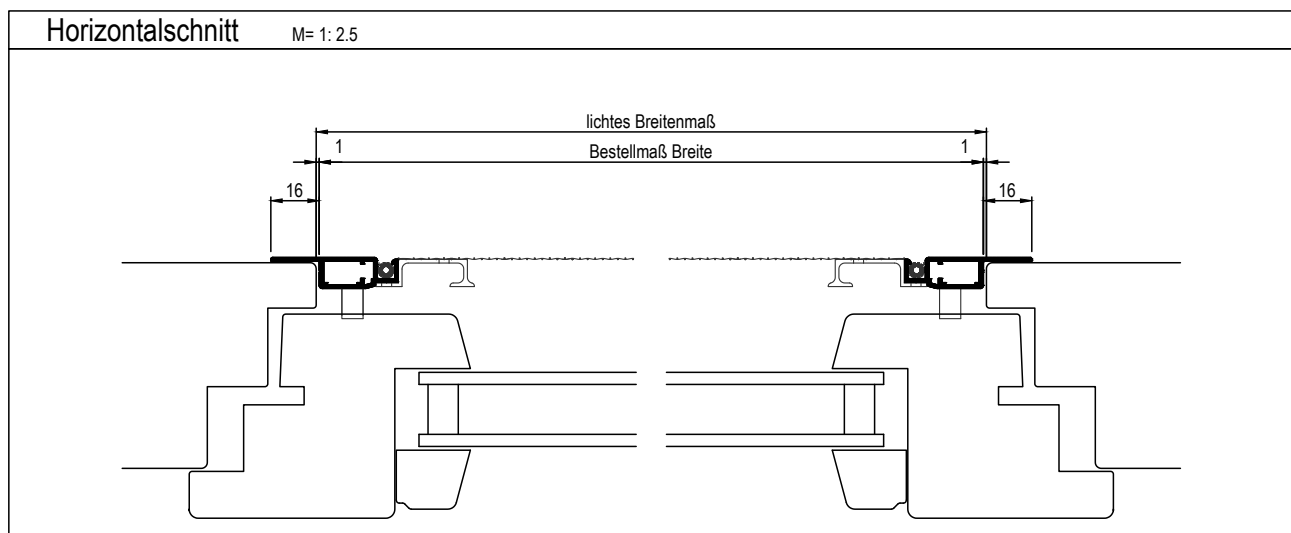
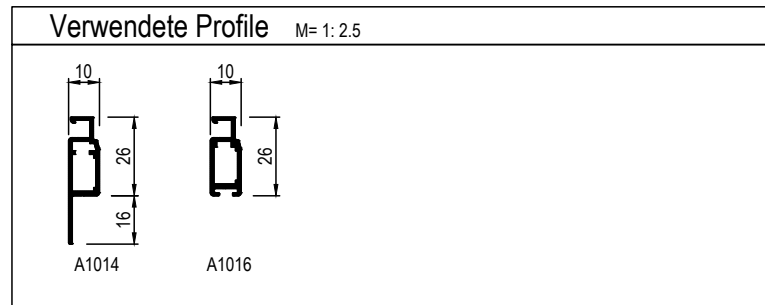
Bestellmaße:

- Bestellmaß Breite: liches Breitenmaß - 2 mm
- Bestellmaß Höhe: liches Höhenmaß Blendrahmen - 10 mm
(zur Fehlervermeidung liches Höhenmaß Öffnung mit angeben!)
- Bestellmaß "X-oben": Rahmenüberschlagtiefe oben
- Bestellmaß "X-unten": Rahmenüberschlagtiefe unten
- Bestellmaß "Z-unten": siehe Vertikalschnitt

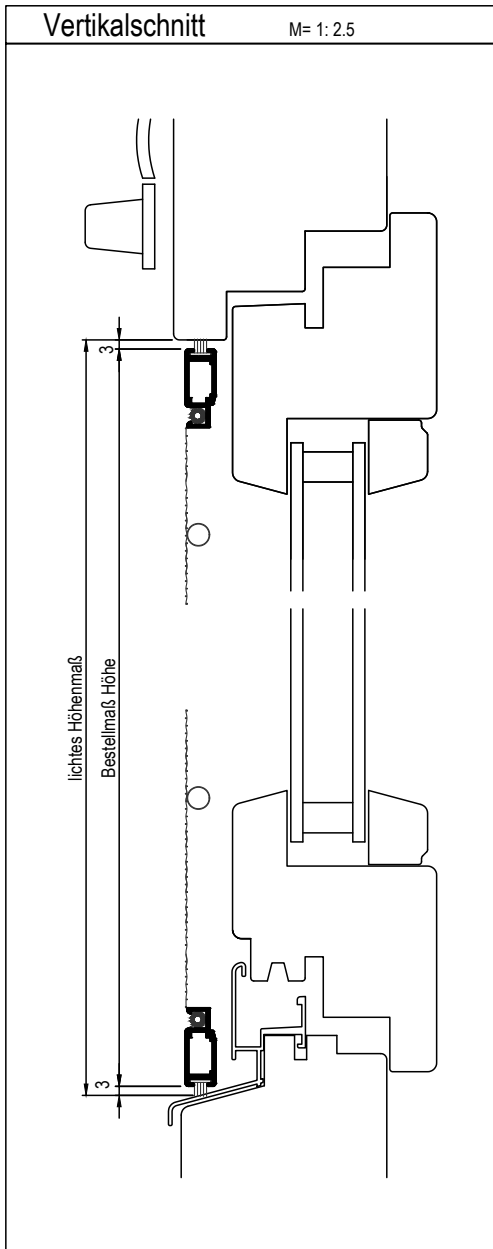
Griffvariante: Standard: SG: Alu-Schalengriff
(siehe auch S. 2-0.2)

Hinweis:

Bei Fenstern mit Abmessungen über 1,5 m wird eine nicht gewebeteilende Zwischensprosse eingebaut.



Spannrahmen. Für Fenster.



Variante: **P-SP4-F-2**

Spannrahmen Typ I
Federstiftmontage, Keder außen.

Empf. VK.-Preis
nach Preisliste Spannrahmen
Tafel 2

Einsatz:

Preiswerte Variante für viele Fensterarten.

Einbausituation prüfen:

Erforderliche Mindestmaße s. Zeichnung.

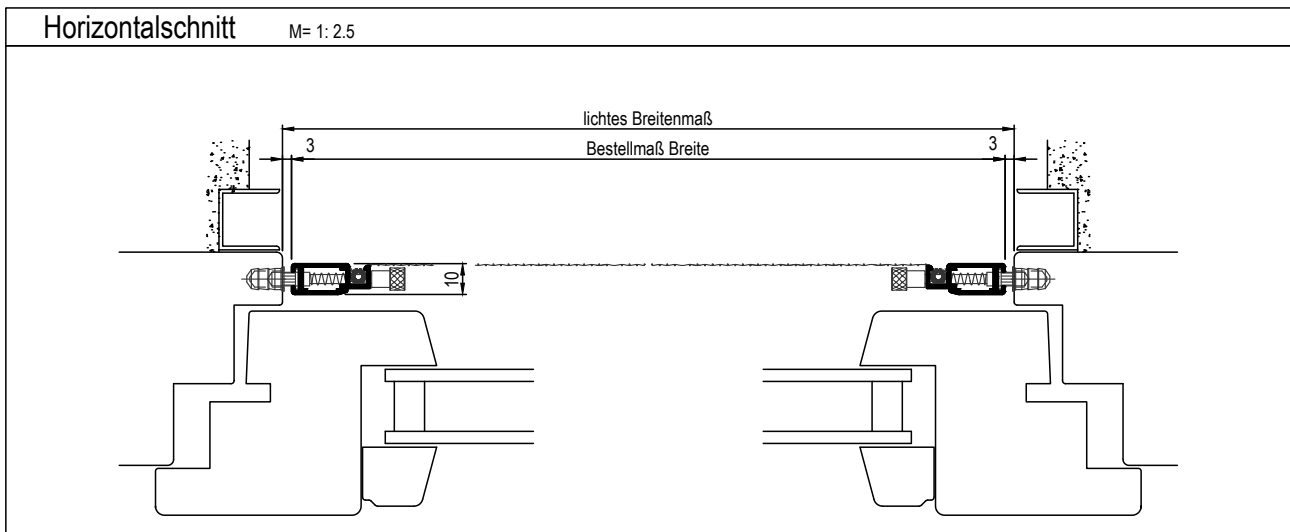
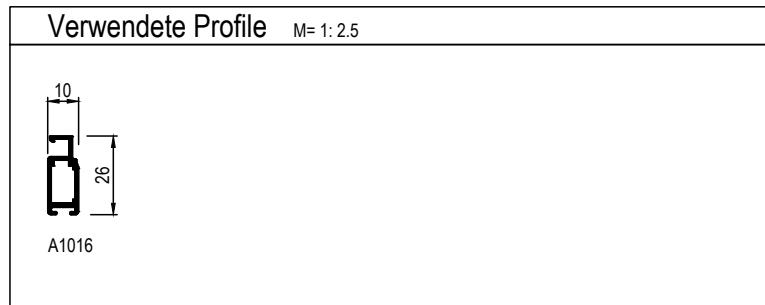
Bestellmaße:

Bestellmaß Breite: liches Breitenmaß - 6 mm
Bestellmaß Höhe: liches Höhenmaß - 6 mm

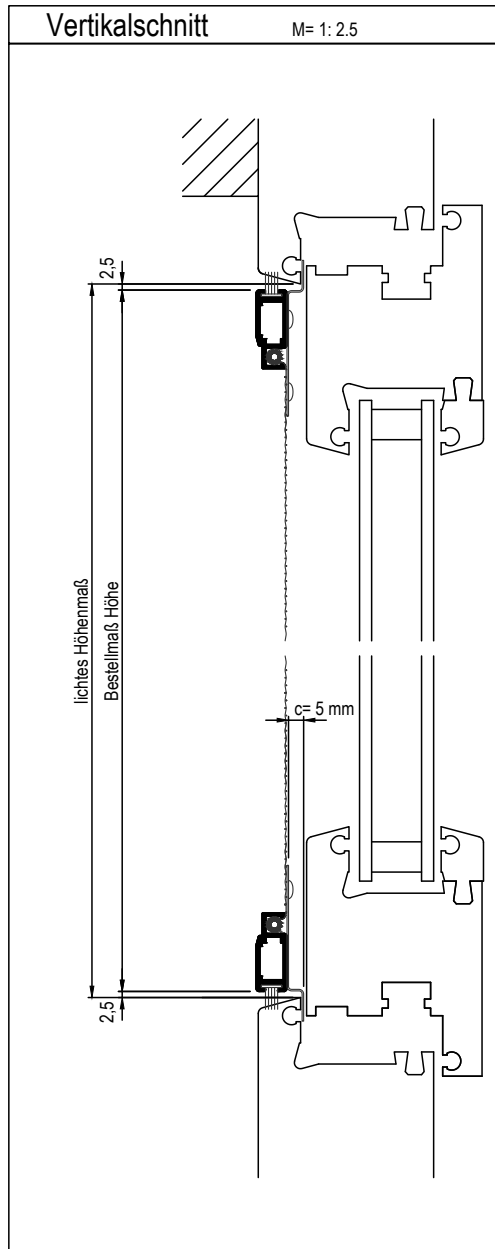
Griffvariante: Standard: FS: Federstift
(siehe auch S. 2-0.2)

Hinweis:

Bei Fenstern mit Abmessungen über 1,5 m wird eine nicht gewebeteilende Zwischensprosse eingebaut.



Spannrahmen. Für Fenster.



Variante: **P-SP4-C-1**

Spannrahmen Typ I
Klemmontage, Keder innen.

Empf. VK.-Preis

nach Preisliste Spannrahmen
Tafel 2

Einsatz:

Preiswerte Variante für viele Fensterarten.
Fixier-Klemmung erfolgt über die Bürste. Anschlag des Rahmens mit Edelstahlwinkel gesichert.

Einbausituation prüfen:

Erforderliche Mindestmaße s. Zeichnung.

Bestellmaße:

Bestellmaß Breite: liches Breitenmaß - 5 mm

Bestellmaß Höhe: liches Höhenmaß - 5 mm

Standardmässig beträgt die Tiefe der C-Plättchen c= 5 mm.

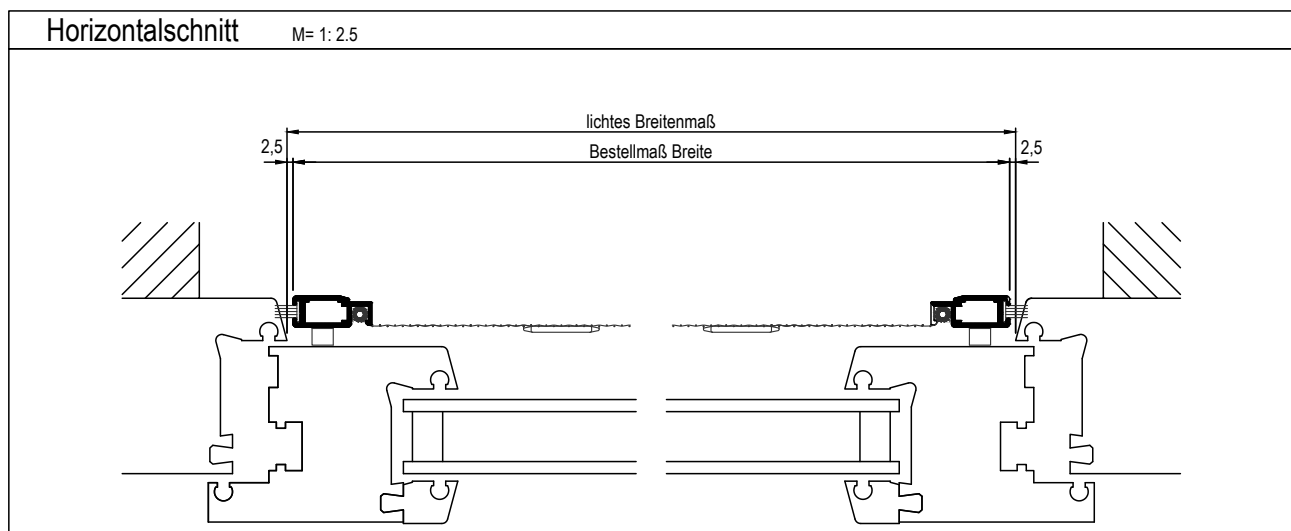
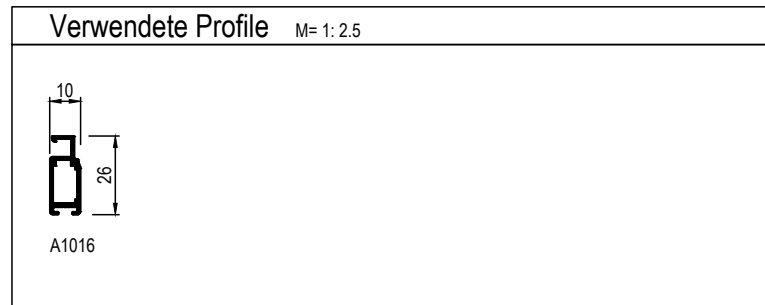
Alternativ sind auch C-Plättchen mit Tiefe c= 3 mm oder c= 7 mm möglich. Bitte gesondert angeben.

Griffvariante:
(siehe auch S. 2-0.2)

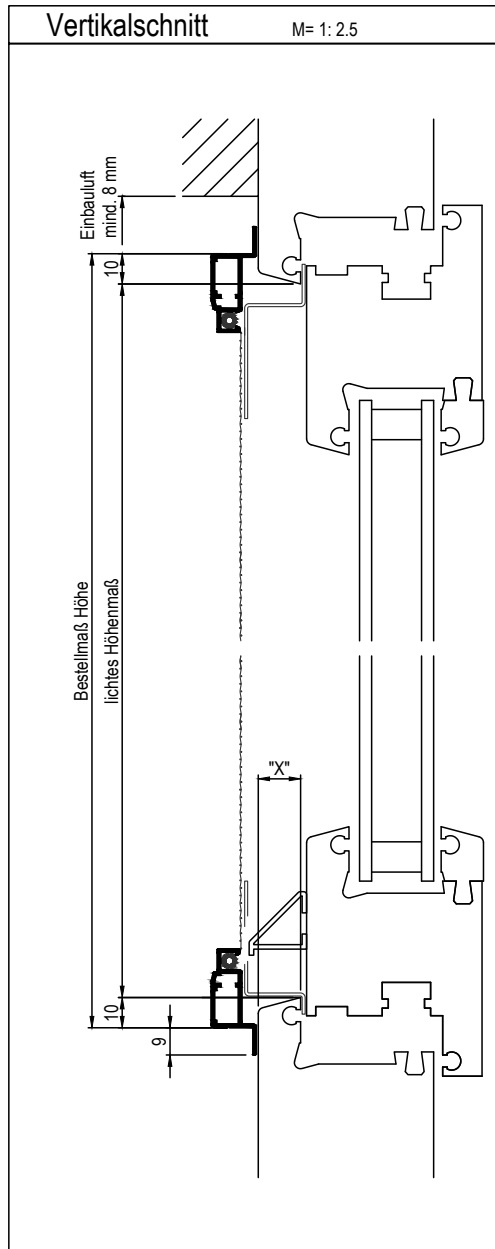
Standard: EG: PVC-Einroll-Kedergriff

Hinweis:

Bei Fenstern mit Abmessungen über 1,5 m wird eine nicht gewebeteilende Zwischensprosse eingebaut.



Spannrahmen. Für Fenster.



Variante: **P-SP5-E-1**

Spannrahmen Typ I
Einhängemontage, Keder innen.

Empf. VK.-Preis

nach Preisliste Spannrahmen
Tafel 1

Einsatz:

Preiswerte Variante für viele Fensterarten.
Alle Fensterarten mit knapp vorstehendem Wetterschenkel (max. 3.5 mm)

Einbausituation prüfen:

Erforderliche Mindestmaße s. Zeichnung.
Auflagefläche, Einbauluft und Einbautiefe beachten!

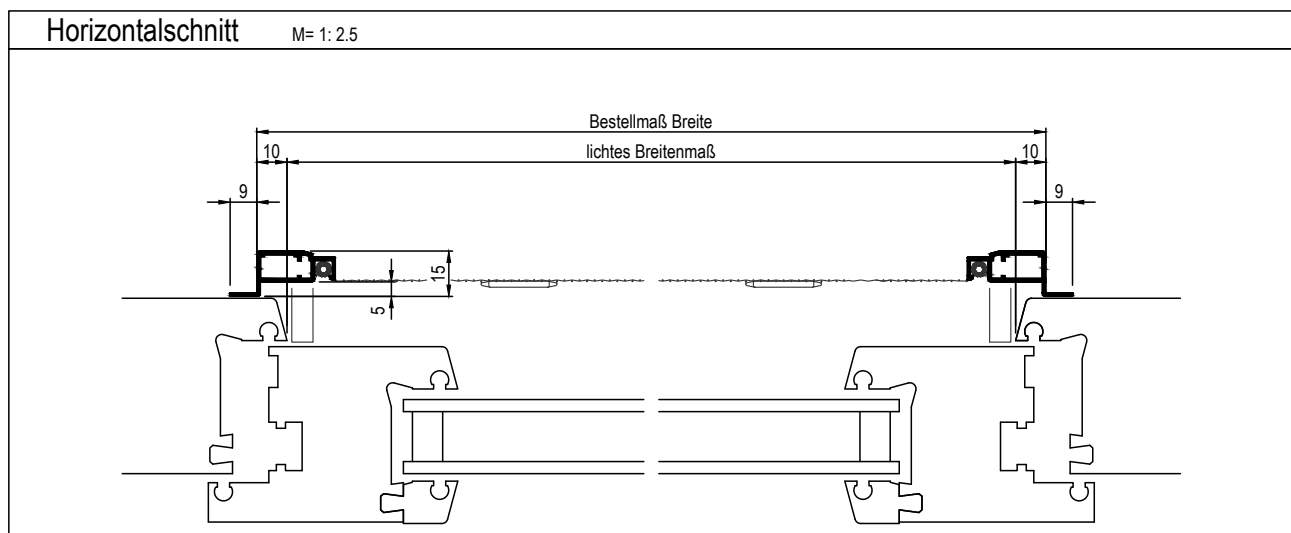
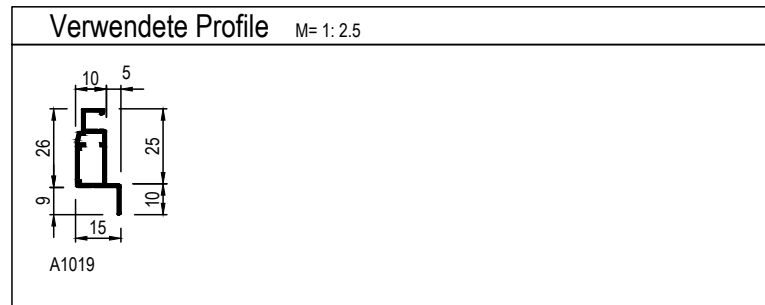
Bestellmaße:

Bestellmaß Breite: liches Breitenmaß + 20 mm
Bestellmaß Höhe: liches Höhenmaß + 20 mm
Bestellmaß "X": Rahmenüberschlagtiefe

Griffvariante: Standard: EG: PVC-Einroll-Kedergriff
(siehe auch S. 2-0.2)

Hinweis:

Bei Fenstern mit Abmessungen über 1,5 m wird eine nicht gewebeteilende Zwischensprosse eingebaut.



Druckfehler und technische Änderungen vorbehalten

proflytec Insektenschutzsysteme

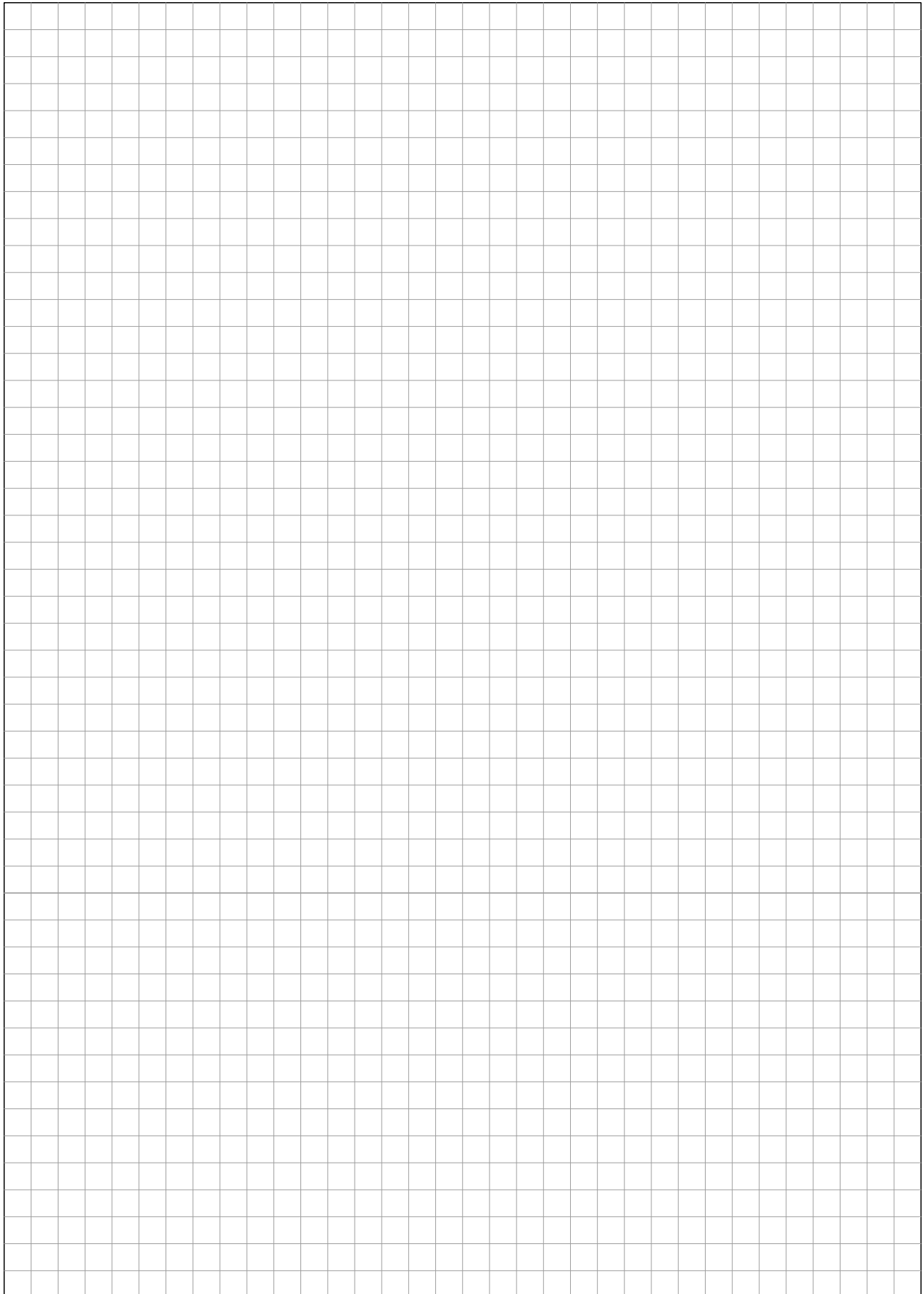
Stand: 01/2021

Kapitel-Seite

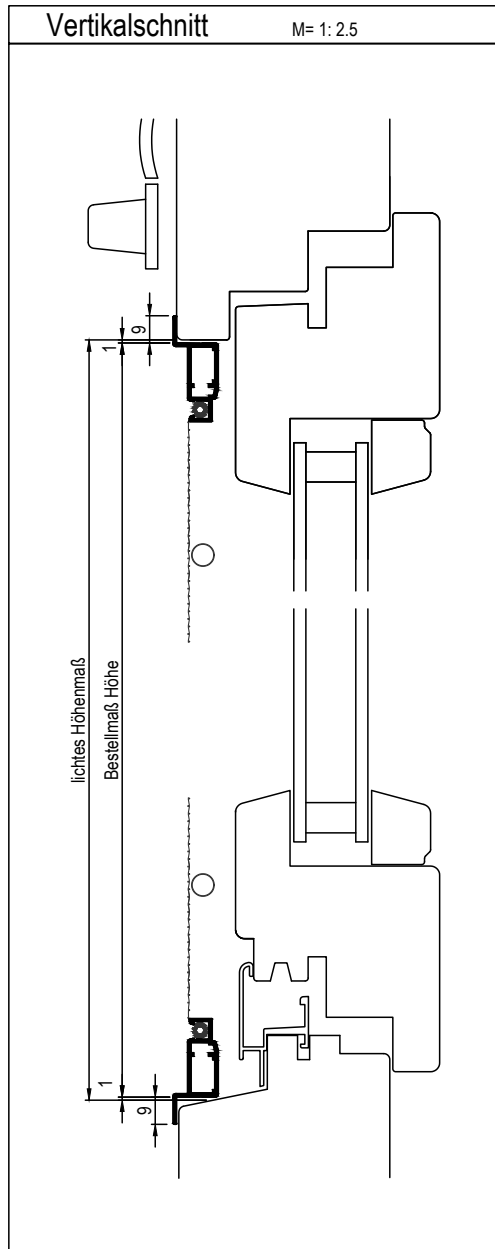
2-5.1

Spannrahmen.

Für Fenster.



Spannrahmen. Für Fenster.



Variante: **P-SP5-F-2**

Spannrahmen Typ I
Federstiftmontage, Keder außen.

Empf. VK.-Preis

nach Preisliste Spannrahmen
Tafel 1

Einsatz:

Preiswerte Variante für flächensetzte Fenster mit direkt aufgesetzter Rolloführungsschiene.

Einbausituation prüfen:

Erforderliche Mindestmaße s. Zeichnung.

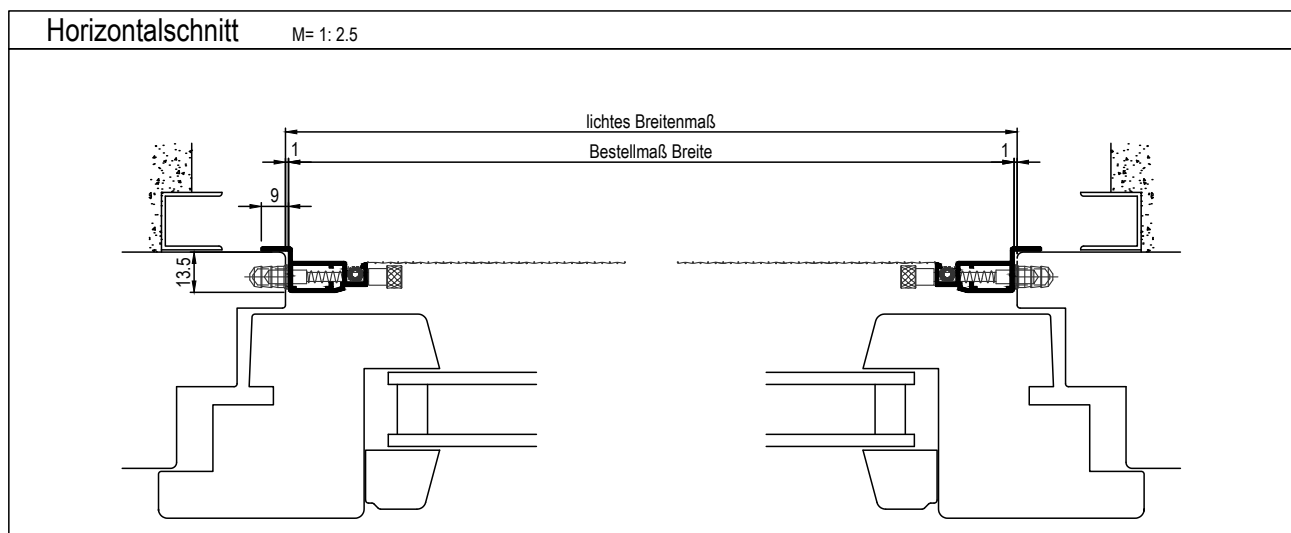
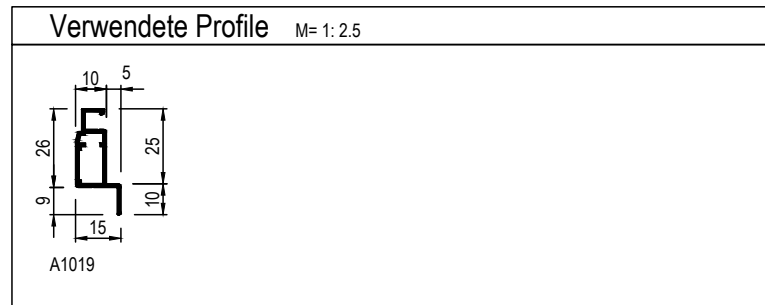
Bestellmaße:

Bestellmaß Breite: liches Breitenmaß - 2 mm
Bestellmaß Höhe: liches Höhenmaß - 2 mm

Griffvariante: Standard: FS: Federstift
(siehe auch S. 2-0.2)

Hinweis:

Bei Fenstern mit Abmessungen über 1,5 m wird eine nicht gewebeteilende Zwischensprosse eingebaut.
Beim Holzfenster: Buchse Art.Nr. B359 zum Schutz vor Feuchtigkeit und gegen Ausleiern der Bohrung einbauen. (Bohrung d=6,5 mm)



Druckfehler und technische Änderungen vorbehalten

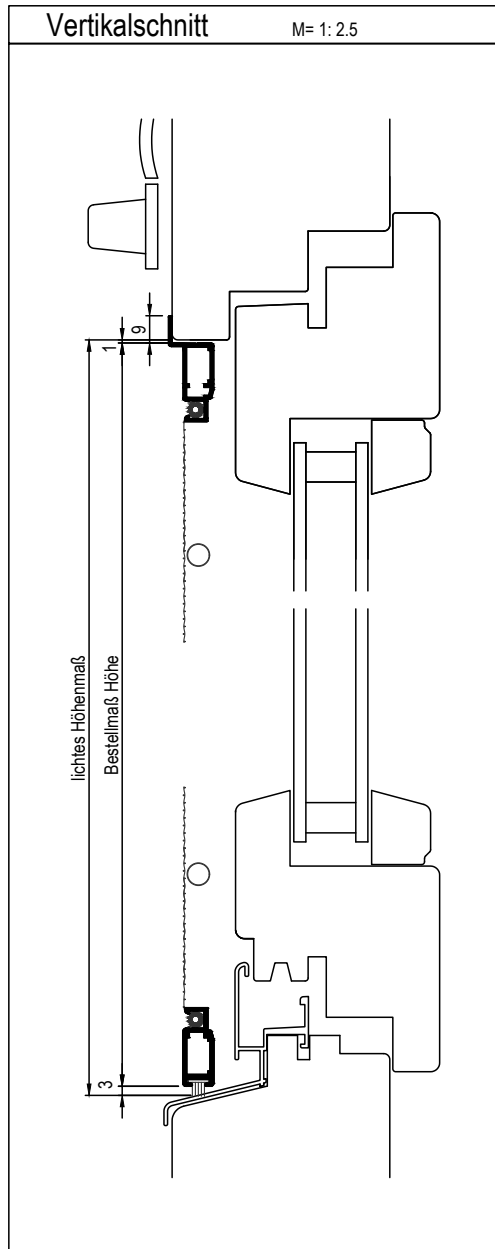
proflytec Insektenschutzsysteme

Stand: 01/2021

Kapitel-Seite

2-5.3

Spannrahmen. Für Fenster.



Variante: **P-SP5B-F-2**

Spannrahmen Typ I
Federstiftmontage, Keder außen.

Empf. VK.-Preis

nach Preisliste Spannrahmen
Tafel 1 + Zuschlag Bürste

Einsatz:

Preiswerte Variante für flächenversetzte Holzfenster, ohne Wetterschenkel, mit 3-seitig bündigem Blendrahmen, vorstehender Stockabdeckung und direkt aufgesetzter Rolloführungsschiene.

Einbausituation prüfen:

Erforderliche Mindestmaße s. Zeichnung.

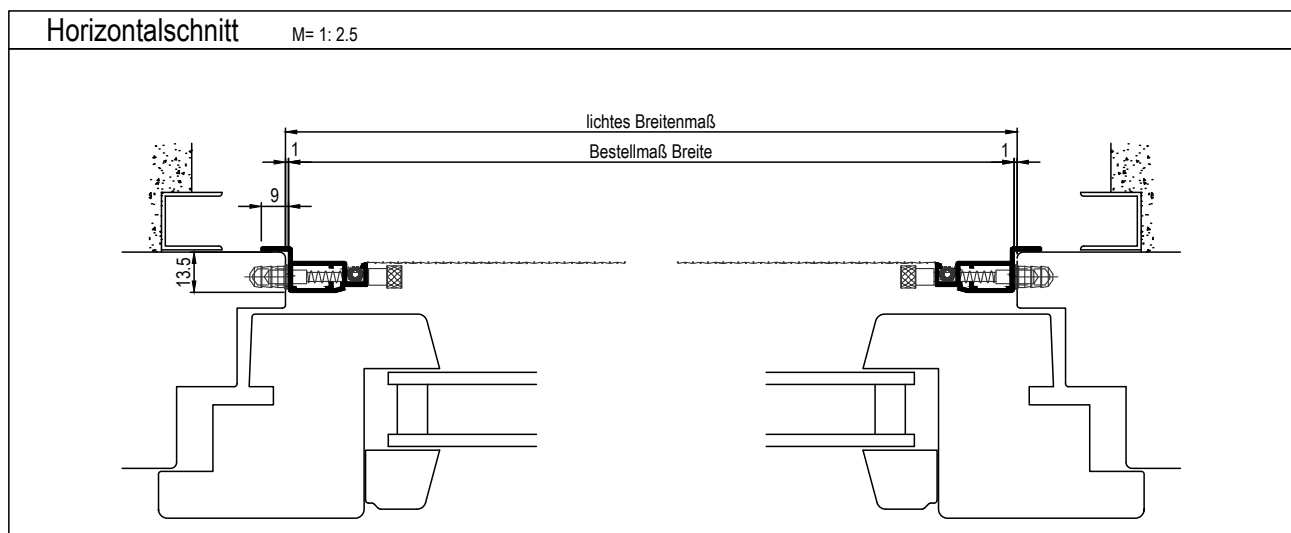
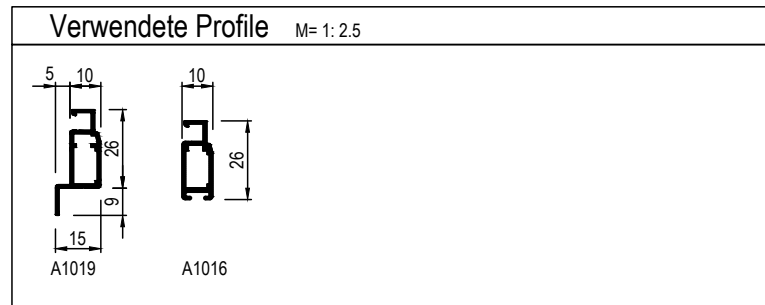
Bestellmaße:

Bestellmaß Breite: liches Breitenmaß - 2 mm
Bestellmaß Höhe: liches Höhenmaß - 4 mm

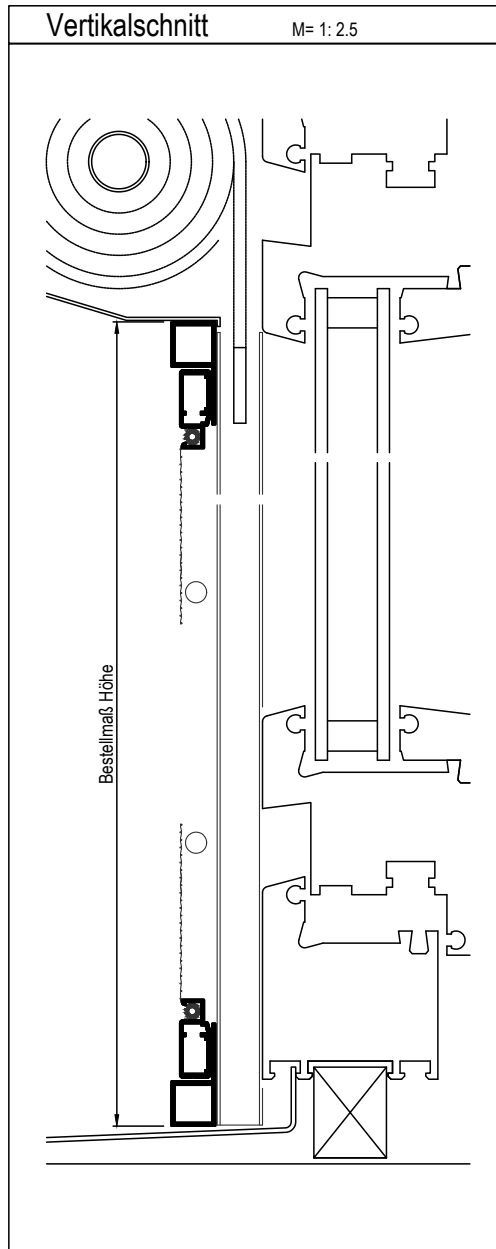
Griffvariante: Standard: FS: Federstift
(siehe auch S. 2-0.2)

Hinweis:

Bei Fenstern mit Abmessungen über 1,5 m wird eine nicht gewebeteilende Zwischensprosse eingebaut.
Beim Holzfenster: Buchse Art.Nr. B359 zum Schutz vor Feuchtigkeit und gegen Ausleiern der Bohrung einbauen. (Bohrung d=6,5 mm)



Spannrahmen. Für Fenster.



Variante: **P-SP6**

Spannrahmen Typ I
zusätzlicher Einbaurahmen, Federstiftmontage, Keder außen.

Empf. VK.-Preis

nach Preisliste Spannrahmen
Tafel 3

Einsatz:

Preiswerte Variante als Sonderlösung mit Einbaurahmen.
Alle Fensterarten, vielfältig einsetzbar.

Einbausituation prüfen:

Erforderliche Mindestmaße s. Zeichnung.

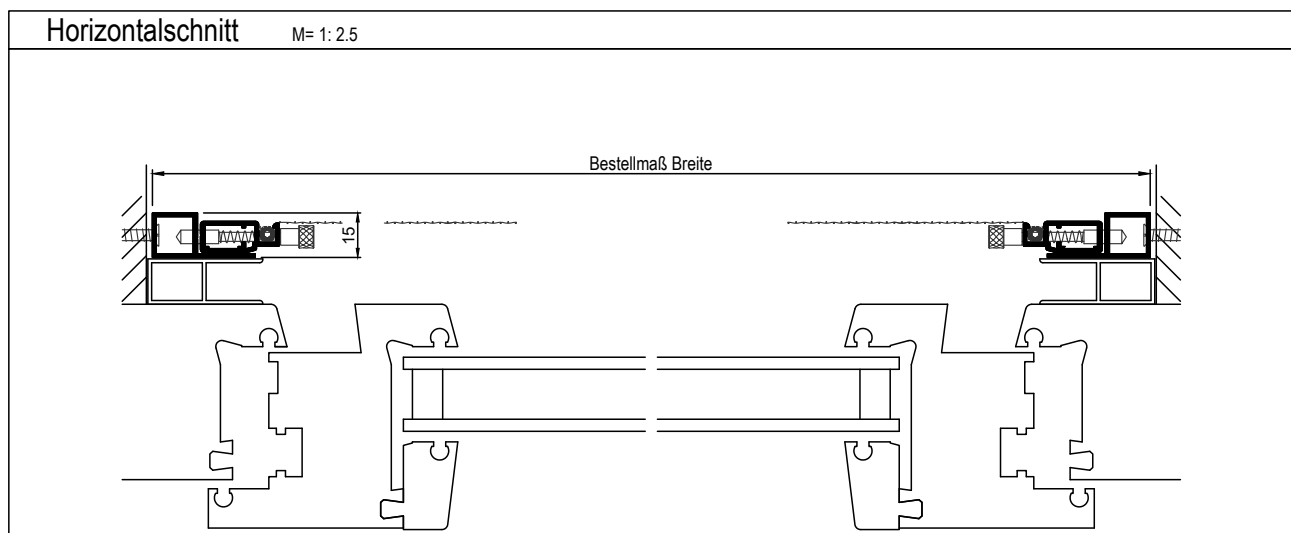
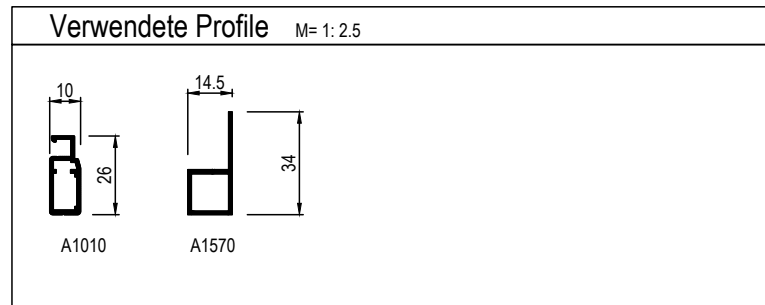
Bestellmaße:

Bestellmaß Breite: Einbaurahmen Außenmaß Breite
Bestellmaß Höhe: Einbaurahmen Außenmaß Höhe

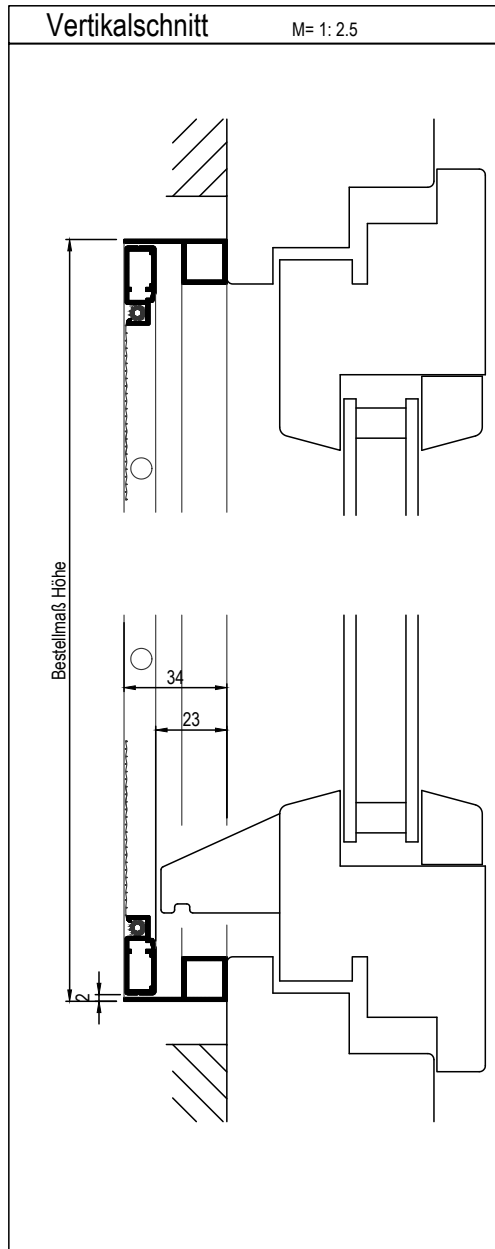
Griffvariante: Standard: FS: Federstift
(siehe auch S. 2-0.2)

Hinweis:

Bei Fenstern mit Abmessungen über 1,5 m wird eine nicht gewebeteilende Zwischensprosse eingebaut.



Spannrahmen. Für Fenster.



Variante: **P-SP6A**

Spannrahmen Typ I
zusätzlicher, gedrehter Einbaurahmen,
Federstiftmontage, Keder außen.

Empf. VK.-Preis

nach Preisliste Spannrahmen
Tafel 3

Einsatz:

Preiswerte Variante als Sonderlösung mit Einbaurahmen.
Alle Fensterarten, vielfältig einsetzbar.

Einbausituation prüfen:

Erforderliche Mindestmaße s. Zeichnung.

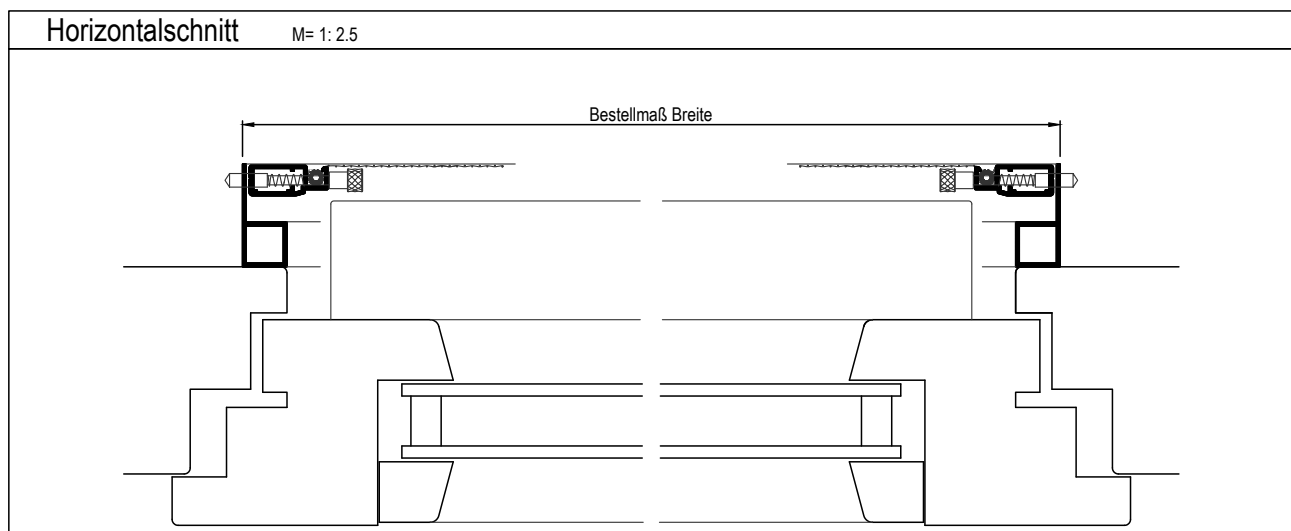
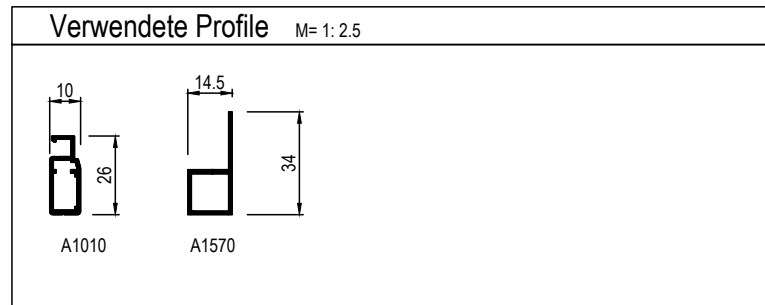
Bestellmaße:

Bestellmaß Breite: Einbaurahmen Außenmaß Breite
Bestellmaß Höhe: Einbaurahmen Außenmaß Höhe

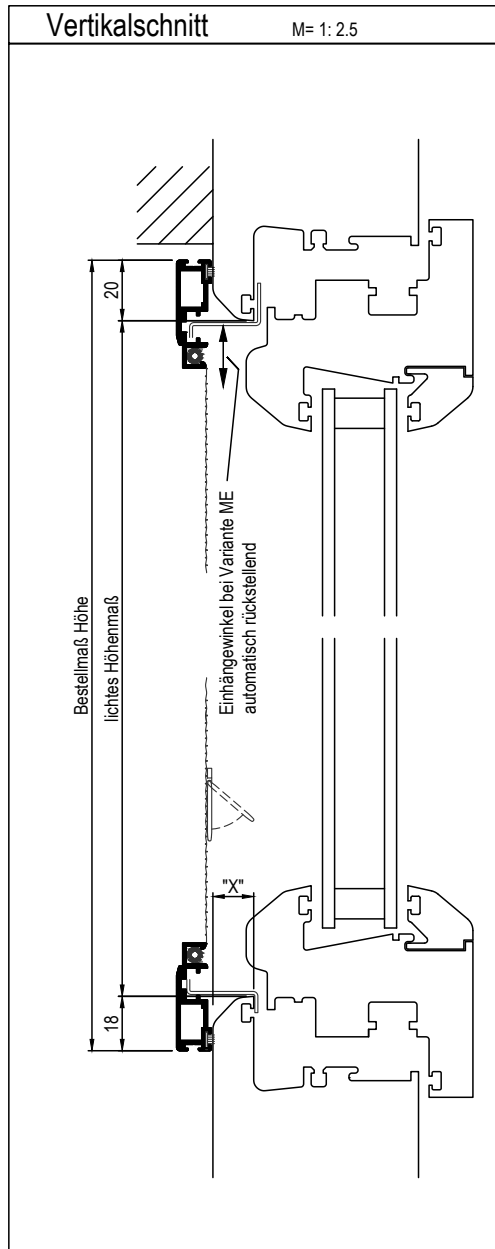
Griffvariante: Standard: FS: Federstift
(siehe auch S. 2-0.2)

Hinweis:

Bei Fenstern mit Abmessungen über 1,5 m wird eine nicht gewebeteilende Zwischensprosse eingebaut.



Spannrahmen. Für Fenster.



Variante: **P-SP10**

Spannrahmen Typ I
Montage mit verstellbaren Einhängewinkeln, Keder innen.

Empf. VK.-Preis

nach Preisliste Spannrahmen
Tafel 4

Variante: **P-SP10-ME**

wie P-SP10, jedoch Einhängewinkel oben automatisch rückstellend.

Empf. VK.-Preis

nach Preisliste Spannrahmen
Tafel 4 + Zuschlag ME

Einsatz:

Vielseitige Variante für alle Fensterarten.
Durch 16 mm Auflagebreite als Empfehlung für Fenster mit gesotetem oder profiliertem Blendrahmen, aber auch für flächenbündige Fenster mit schmaler Fuge zwischen Blendrahmen und Flügel (z.B. Alu-Fenster). Oberer und unterer Einhängewinkel sind vertikal verschieblich und mit Imbusschraube fixierbar. Der obere Einhängewinkel ist bei Variante ME automatisch rückstellend (Magnetschlitten). Die Auflagefläche zum Fensterrahmen ist mit einer Bürstendichtung versehen. Es können allseitig Bürsten zur seitlichen Abdichtung angeordnet werden. Bei Stulpversatz am mehrflügeligen Fenster, kann zum Ausgleich längere Bürstendichtung verwendet werden.

Einbausituation prüfen:

Erforderliche Mindestmaße s. Zeichnung.
Auflagefläche, Einbauluft und Einbautiefe beachten!

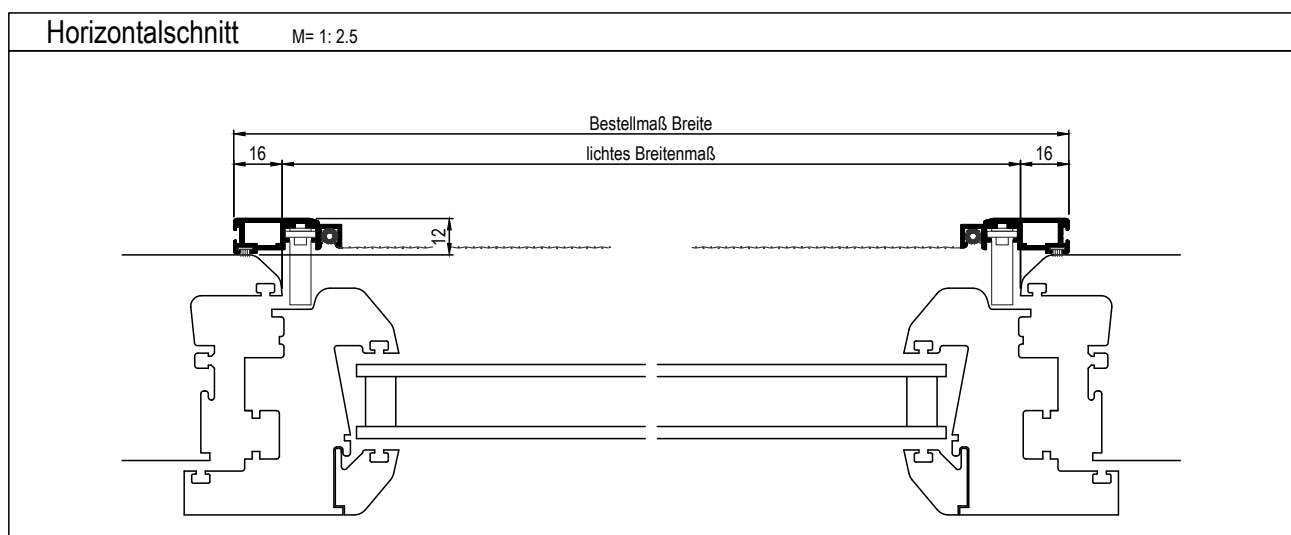
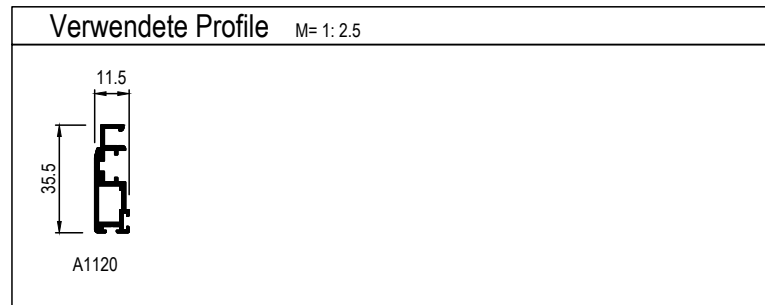
Bestellmaße:

Bestellmaß Breite: liches Breitenmaß + 32 mm
Bestellmaß Höhe: liches Höhenmaß + 38 mm
Bestellmaß "X": Rahmenüberschlagtiefe

Griffvariante: Standard: KG: PVC-Klappgriff
(siehe auch S. 2-0.2)

Hinweis:

Bei Fenstern mit Abmessungen über 1,5 m wird eine nicht gewebeteilende Zwischensprosse eingebaut.



Druckfehler und technische Änderungen vorbehalten

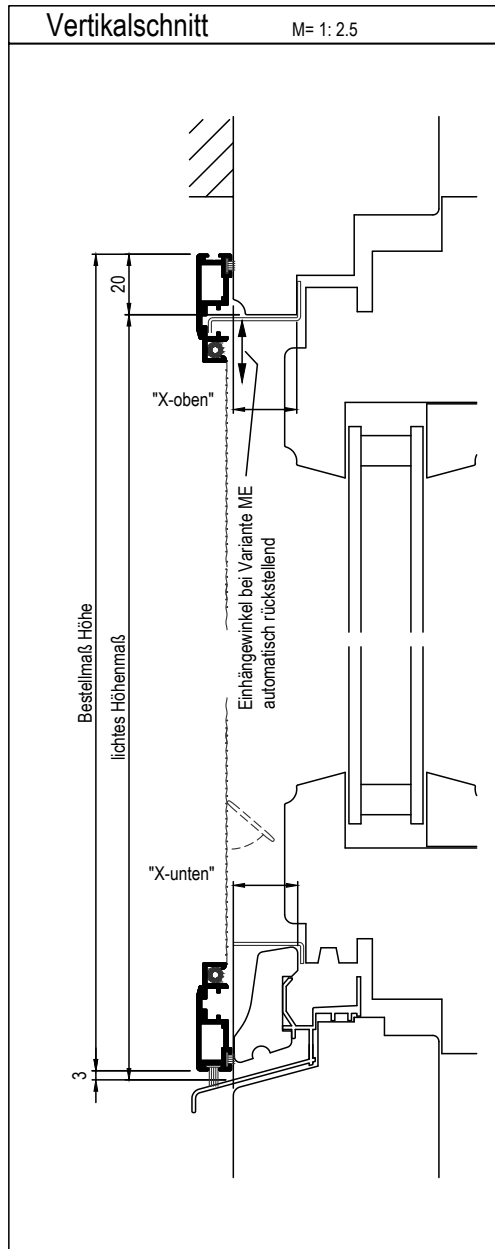
proflytec Insektenschutzsysteme

Stand: 01/2021

Kapitel-Seite

2-10.1

Spannrahmen. Für Fenster.



Variante: **P-SP10B**

Spannrahmen Typ I
Montage mit verstellbaren Einhängewinkeln, Keder innen.

Variante: **P-SP10B-ME**

wie P-SP10B, jedoch Einhängewinkel oben automatisch rückstellend.

Empf. VK.-Preis

nach Preisliste Spannrahmen
Tafel 4

Empf. VK.-Preis

nach Preisliste Spannrahmen
Tafel 4 + Zuschlag ME

Einsatz:

Holzfenster mit umlaufend bündigem Blendrahmen und vorstehender Stockabdeckung. Oberer und unterer Einhängewinkel vertikal verschieblich und mit Imbusschraube fixierbar. Der obere Einhängewinkel ist bei Variante ME automatisch rückstellend. (Magnetschlitten) Die Auflagefläche zum Fensterrahmen ist mit einer Bürstendichtung versehen. Bei Stulpversatz am mehrflügeligen Fenster, kann zum Ausgleich längere Bürstendichtung verwendet werden. Abdichtung zur Regenschutzschiene mit Bürstendichtung. Es können allseitig Bürsten zur seitlichen Abdichtung angeordnet werden.

Einbausituation prüfen:

Erforderliche Mindestmaße s. Zeichnung.
Auflagefläche, Einbauluft und Einbautiefe beachten!

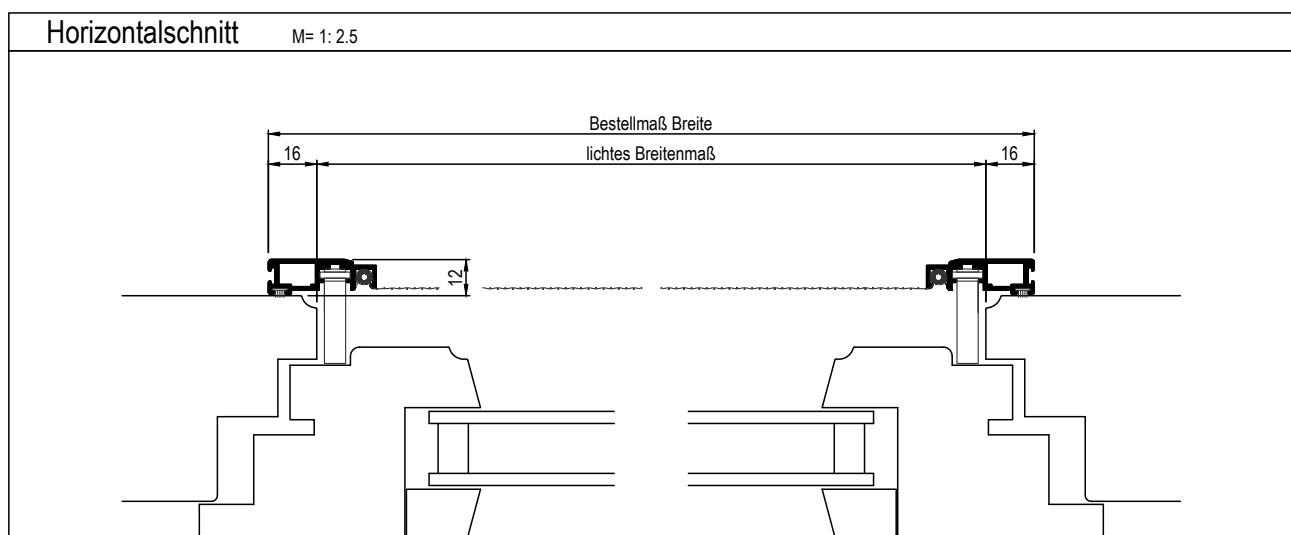
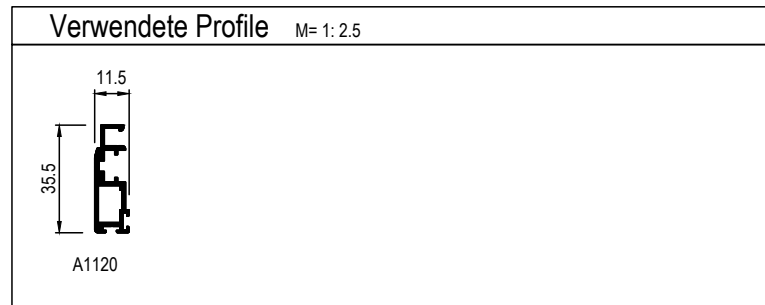
Bestellmaße:

Bestellmaß Breite: liches Breitenmaß + 32 mm
Bestellmaß Höhe: liches Höhenmaß + 17 mm
Bestellmaß "X": Rahmenüberschlagtiefe

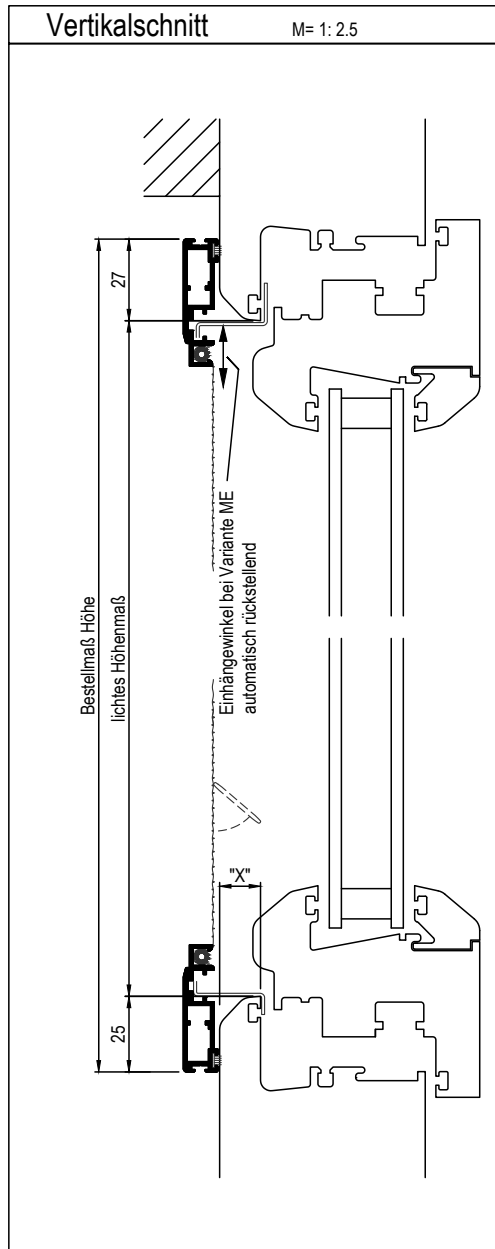
Griffvariante: Standard: KG: PVC-Klappgriff
(siehe auch S. 2-0.2)

Hinweis:

Bei Fenstern mit Abmessungen über 1,5 m wird eine nicht gewebeteilende Zwischensprosse eingebaut.



Spannrahmen. Für Fenster.



Variante:
P-SP10/2

Spannrahmen Typ I
Montage mit verstellbaren Einhängewinkeln, Keder innen.

Empf. VK.-Preis

nach Preisliste Spannrahmen
Tafel 4

Variante:
P-SP10/2-ME

wie P-SP10/2, jedoch Einhängewinkel oben automatisch rückstellend.

Empf. VK.-Preis

nach Preisliste Spannrahmen
Tafel 4 + Zuschlag ME

Einsatz:

Vielseitige Variante für alle Fensterarten.
Durch 22 mm Auflagebreite als Empfehlung für Fenster mit gesotetem oder profiliertem Blendrahmen, aber auch für flächenbündige Fenster mit schmalere Fuge zwischen Blendrahmen und Flügel (z.B. Alu-Fenster). Oberer und unterer Einhängewinkel sind vertikal verschieblich und mit Imbusschraube fixierbar. Der obere Einhängewinkel ist bei Variante ME automatisch rückstellend. (Magnetschlitten)
Die Auflagefläche zum Fensterrahmen ist mit einer Bürstendichtung versehen.
Es können allseitig Bürsten zur seitlichen Abdichtung angeordnet werden.
Bei Stulpversatz am mehrflügeligen Fenster, kann zum Ausgleich längere Bürstendichtung verwendet werden.

Einbausituation prüfen:

Erforderliche Mindestmaße s. Zeichnung.
Auflagefläche, Einbauluft und Einbautiefe beachten!

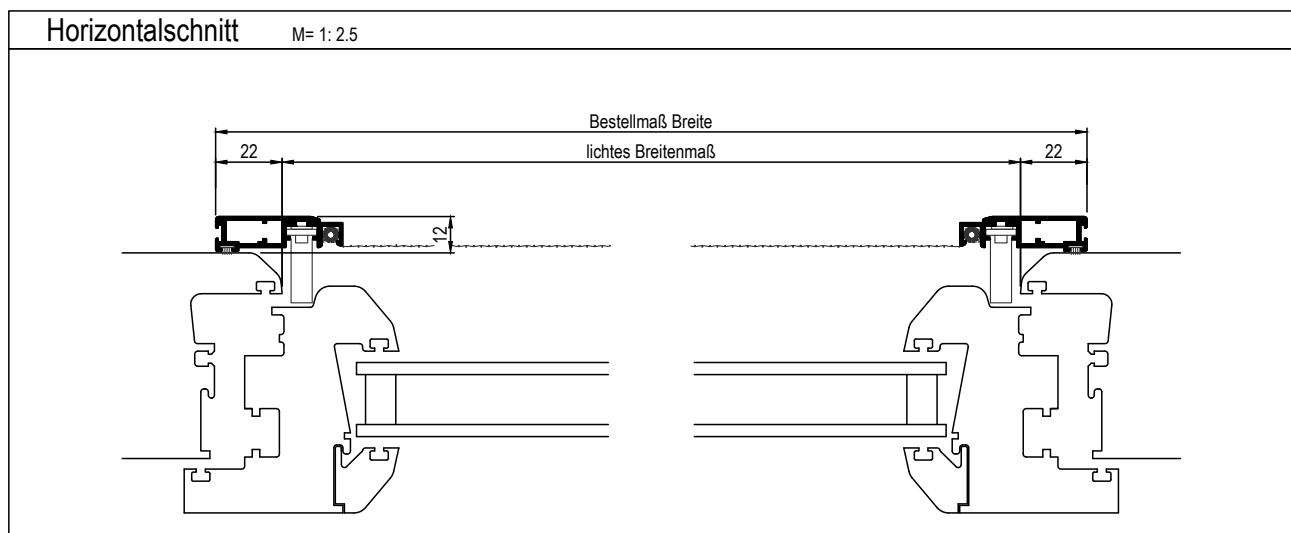
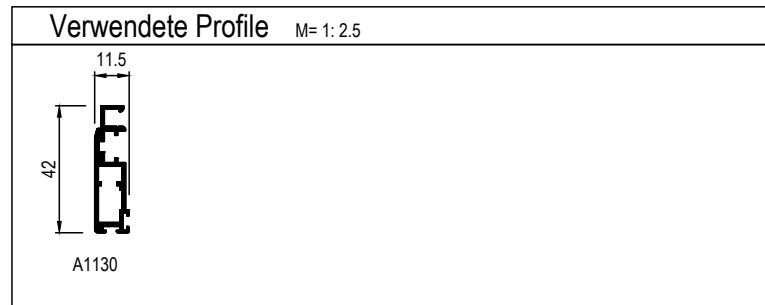
Bestellmaße:

Bestellmaß Breite: liches Breitenmaß + 44 mm
Bestellmaß Höhe: liches Höhenmaß + 52 mm
Bestellmaß "X": Rahmenüberschlagtiefe

Griffvariante: Standard: KG: PVC-Klappgriff
(siehe auch S. 2-0.2)

Hinweis:

Bei Fenstern mit Abmessungen über 1,5 m wird eine nicht gewebeteilende Zwischensprosse eingebaut.



Druckfehler und technische Änderungen vorbehalten

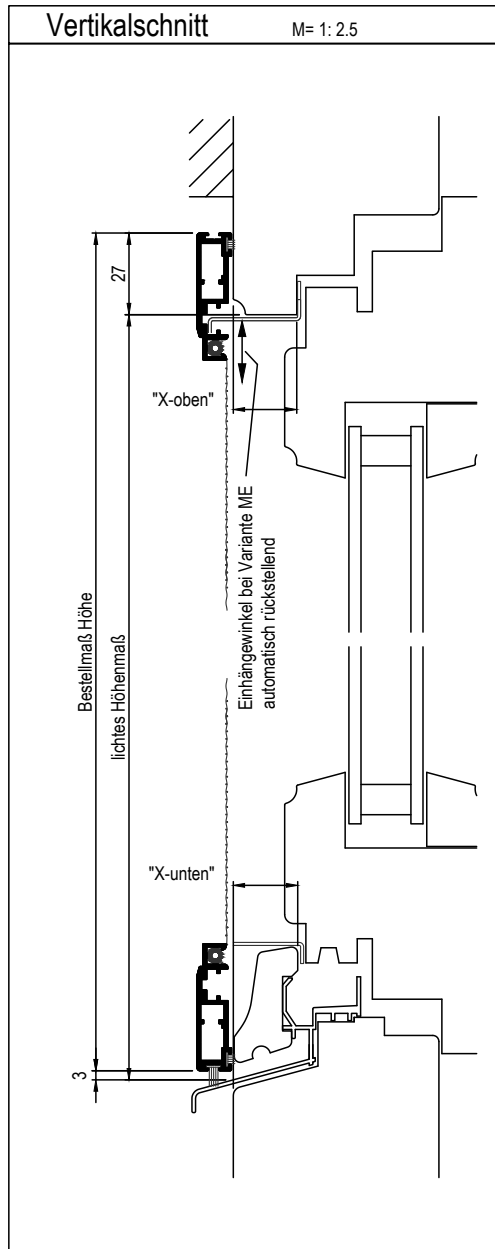
proflytec Insektenschutzsysteme

Stand: 01/2021

Kapitel-Seite

2-10.3

Spannrahmen. Für Fenster.



Variante: **P-SP10/2B**

Spannrahmen Typ I
Montage mit verstellbaren Einhängewinkeln, Keder innen.

Variante: **P-SP10/2B-ME**

wie P-SP10/2B, jedoch Einhängewinkel oben automatisch rückstellend.

Empf. VK.-Preis

nach Preisliste Spannrahmen
Tafel 4

Empf. VK.-Preis

nach Preisliste Spannrahmen
Tafel 4 + Zuschlag ME

Einsatz:

Holzfenster mit umlaufend bündigem Blendrahmen und vorstehender Stockabdeckung.
Oberer und unterer Einhängewinkel vertikal verschieblich und mit Imbusschraube fixierbar.
Der obere Einhängewinkel ist bei Variante ME automatisch rückstellend. (Magnetschlitten)
Die Auflagefläche zum Fensterrahmen ist mit einer Bürstendichtung versehen.
Abdichtung zur Regenschutzschiene mit Bürstendichtung.
Es können allseitig Bürsten zur seitlichen Abdichtung angeordnet werden.
Bei Stulpversatz am mehrflügeligen Fenster, kann zum Ausgleich längere Bürstendichtung verwendet werden.

Einbausituation prüfen:

Erforderliche Mindestmaße s. Zeichnung.
Auflagefläche, Einbauluft und Einbautiefe beachten!

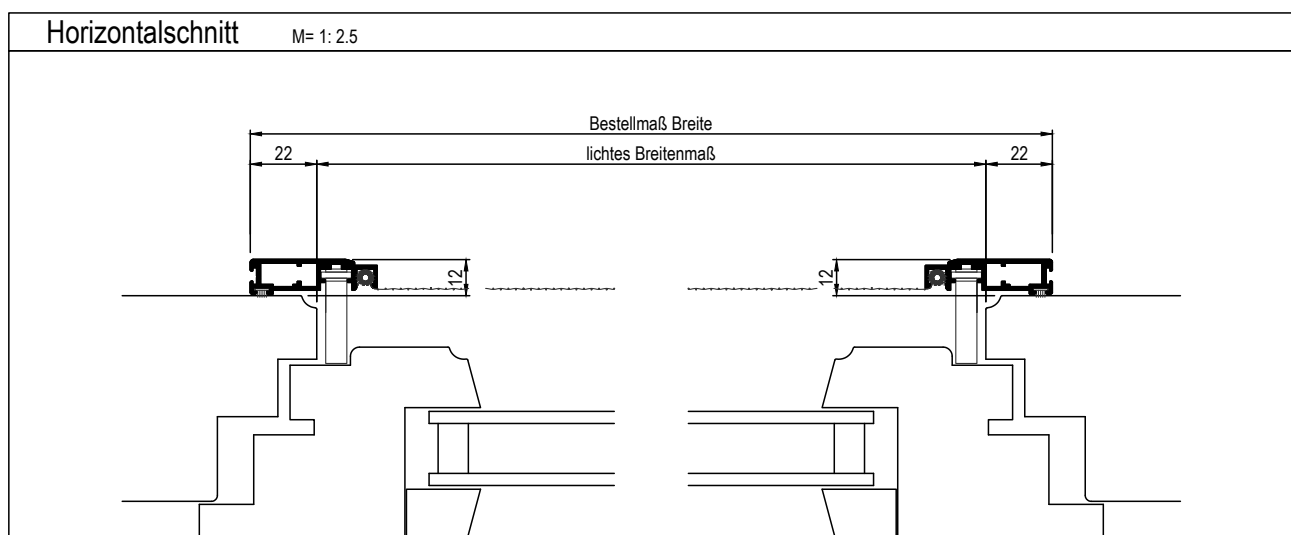
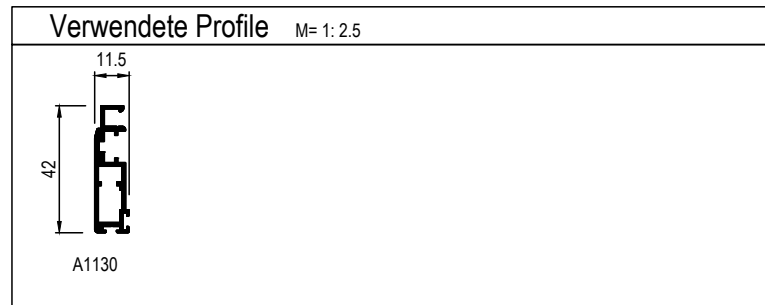
Bestellmaße:

Bestellmaß Breite: liches Breitenmaß + 44 mm
Bestellmaß Höhe: liches Höhenmaß + 24 mm
Bestellmaß "X": Rahmenüberschlagtiefe

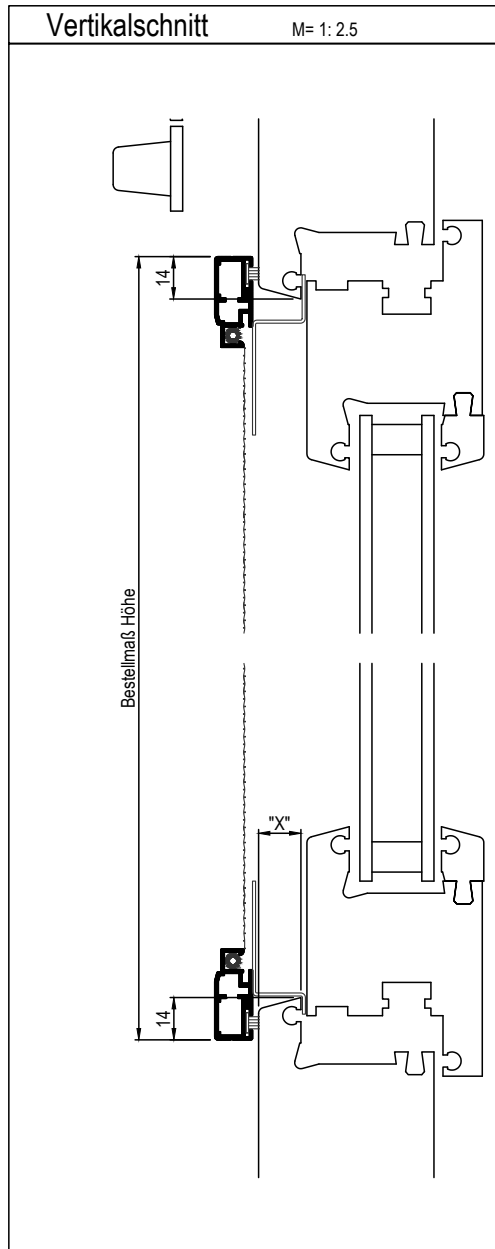
Griffvariante: Standard: KG: PVC-Klappgriff
(siehe auch S. 2-0.2)

Hinweis:

Bei Fenstern mit Abmessungen über 1,5 m wird eine nicht gewebeteilende Zwischensprosse eingebaut.



Spannrahmen. Für Fenster.



Variante: **P-SP11**

Spannrahmen Typ I
Einhängemontage, Keder innen.

Empf. VK.-Preis

nach Preisliste Spannrahmen
Tafel 4

Einsatz:

Alle Fensterarten mit umlaufend bündigem Blendrahmen.
Variante mit extra starkem Rahmen und Bürstendichtung zum Blendrahmen, besonders geeignet für größere Öffnungen. Gewebeteilende Sprosse möglich.

Einbausituation prüfen:

Erforderliche Mindestmaße s. Zeichnung.
Auflagefläche, Einbauluft und Einbautiefe beachten!
Bei flächenbündigen Fenstern auf ausreichend Raum zwischen Blendrahmen und Flügel achten!

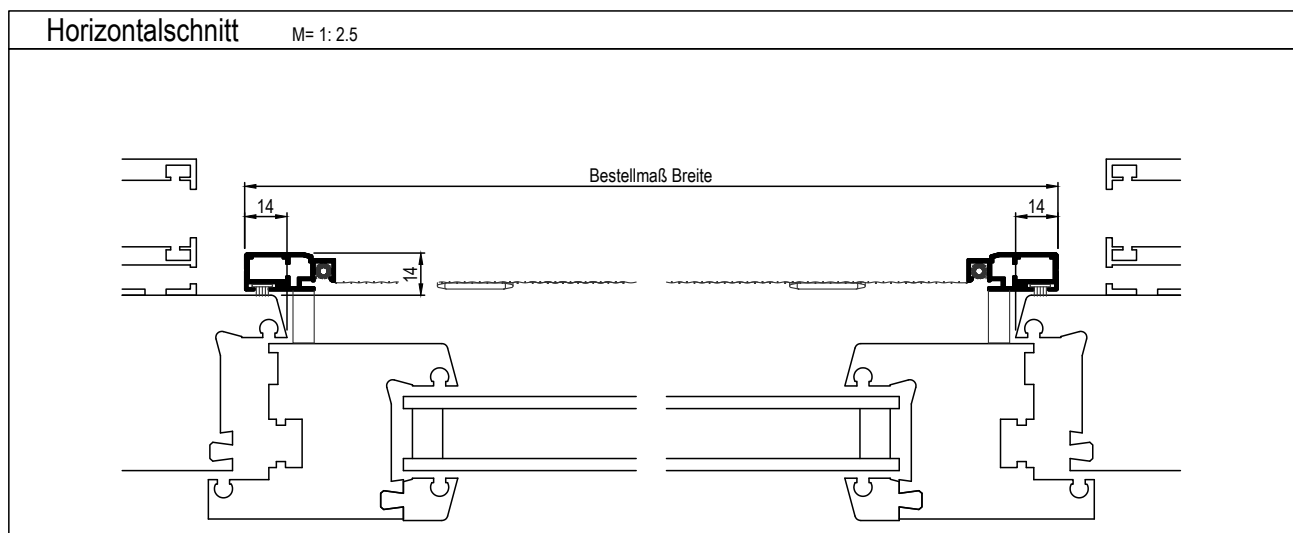
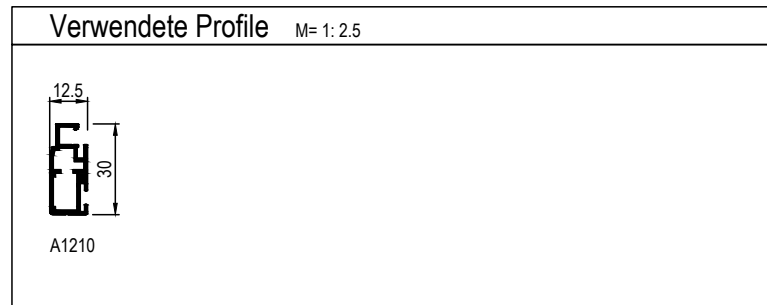
Bestellmaße:

Bestellmaß Breite: liches Breitenmaß + 28 mm
Bestellmaß Höhe: liches Höhenmaß + 28 mm
Bestellmaß "X": Rahmenüberschlagtiefe

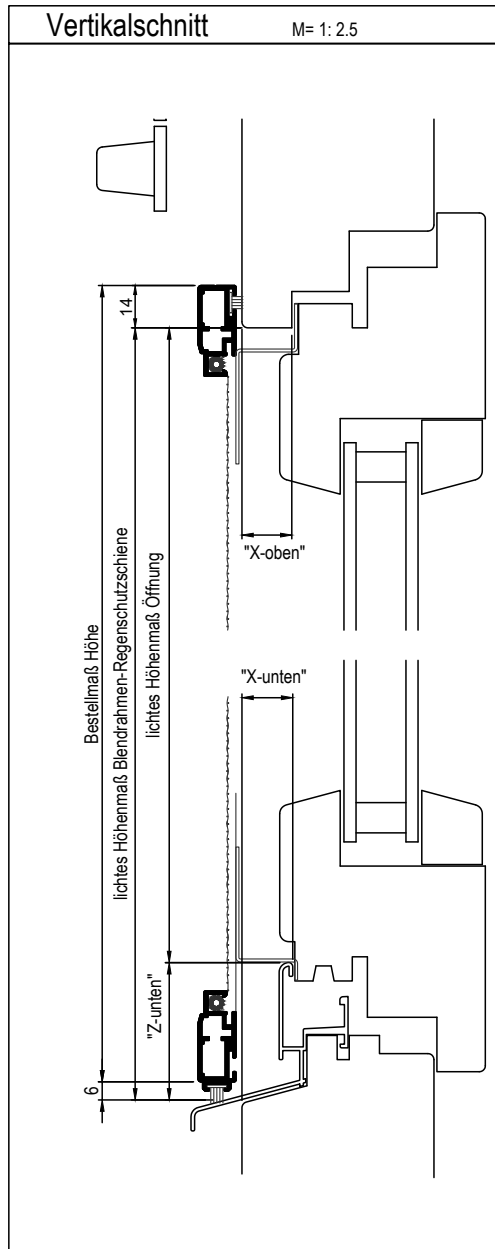
Griffvariante: Standard: EG: PVC-Einroll-Kedergriff
(siehe auch S. 2-0.2)

Hinweis:

Bei Fenstern mit Abmessungen über 1,5 m wird eine nicht gewebeteilende Zwischensprosse eingebaut.



Spannrahmen. Für Fenster.



Variante: **P-SP11B-EX**

Spannrahmen Typ I
Einhängemontage, Keder innen.

Empf. VK.-Preis

nach Preisliste Spannrahmen
Tafel 4 + Zuschlag c-Bürste

Einsatz:

Holzfenster mit umlaufend bündigem Blendrahmen und vorstehender Stockabdeckung.
Variante mit extra starkem Rahmen und Bürstendichtung zum Blendrahmen, besonders geeignet für größere Öffnungen. Gewebeteilende Sprosse möglich.

Einbausituation prüfen:

Erforderliche Mindestmaße s. Zeichnung.
Auflagefläche, Einbauluft und Einbautiefe beachten!
Bei flächenbündigen Fenstern auf ausreichend Raum zwischen Blendrahmen und Flügel achten!

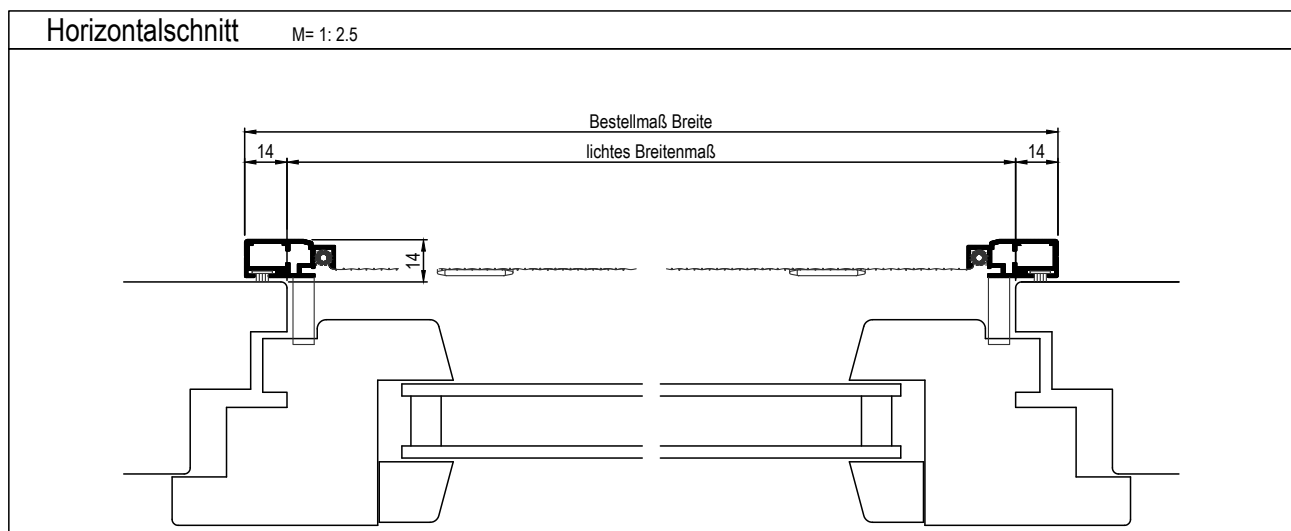
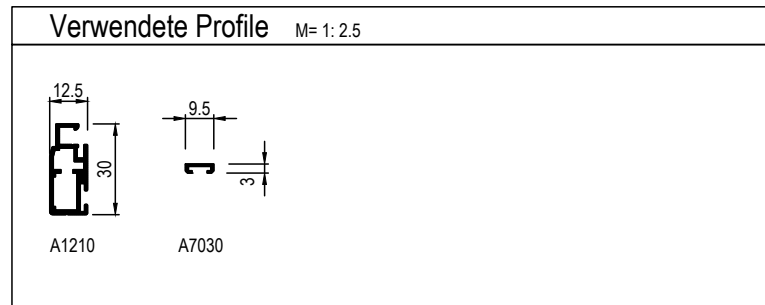
Bestellmaße:

- Bestellmaß Breite: liches Breitenmaß + 28 mm
- Bestellmaß Höhe: liches Höhenmaß (Blendrahmen-Regenschutzschiene) + 8 mm
(zur Fehlervermeidung liches Höhenmaß Öffnung mit angeben!)
- Bestellmaß "X-oben": Rahmenüberschlagtiefe oben
- Bestellmaß "X-unten": Rahmenüberschlagtiefe unten
- Bestellmaß "Z-unten": siehe Vertikalschnitt

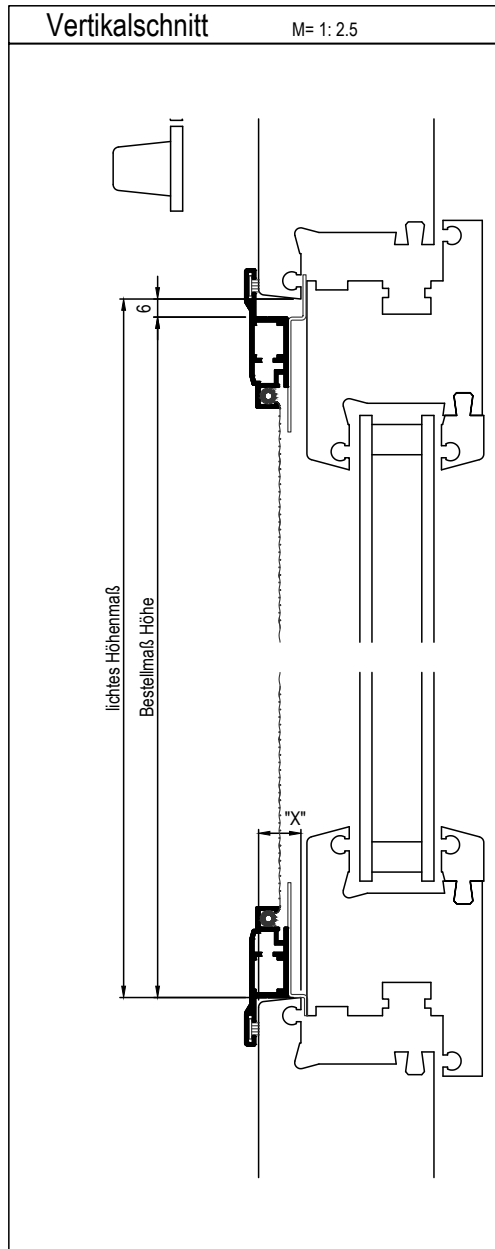
Griffvariante: Standard: EG: PVC-Einroll-Kedergriff
(siehe auch S. 2-0.2)

Hinweis:

Bei Fenstern mit Abmessungen über 1,5 m wird eine nicht gewebeteilende Zwischensprosse eingebaut.



Spannrahmen. Für Fenster.



Variante: **P-SP12**

Spannrahmen Typ I
Einhängemontage, Keder innen.

Empf. VK.-Preis

nach Preisliste Spannrahmen
Tafel 4

Einsatz:

Flächenversetzte Fenster mit umlaufend bündigem Blendrahmen, ohne Wetterschenkel, mit eng anliegender Rolloführungsschiene. (mind. 6 mm Luft zwischen Rollo und Fensterblendrahmen).
Variante mit extra starkem Rahmen und Bürstendichtung zum Blendrahmen, besonders geeignet für größere Öffnungen. Gewebeteilende Sprosse möglich.

Die Variante kann auch mit Eindrehwinkeln als Variante P-SP12-ED-1 ausgeführt werden.
Dabei werden die unteren Eindrehwinkel drehbar gelagert.
Einbauluft oben nur 2 mm statt 6 mm berücksichtigen.
Bestellmaß Höhe dann nur: lichtetes Höhenmaß - 2 mm.

Einbausituation prüfen:

Erforderliche Mindestmaße s. Zeichnung.
Auflagefläche, Einbauluft und Einbautiefe beachten!

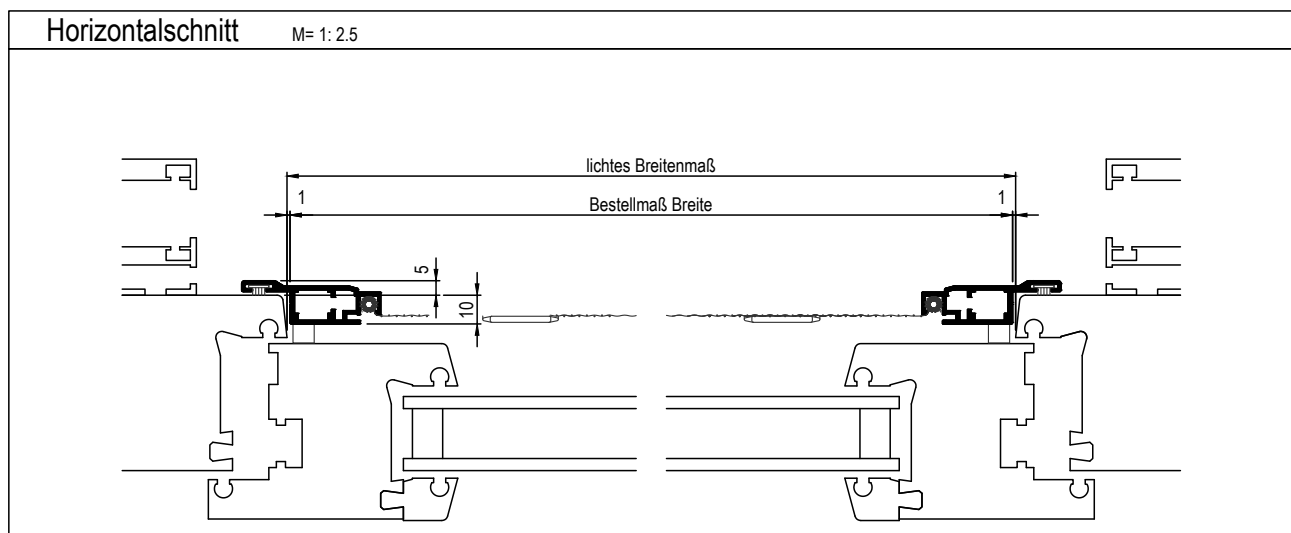
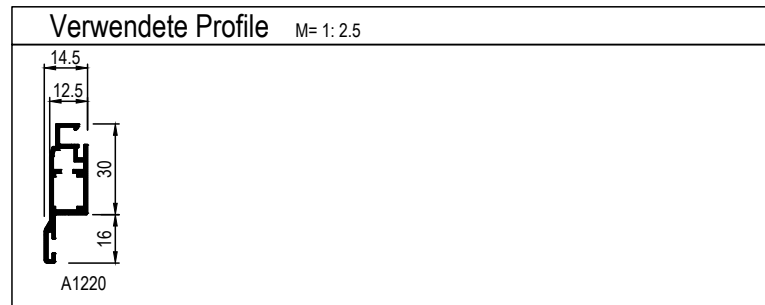
Bestellmaße:

Bestellmaß Breite: lichtetes Breitenmaß - 2 mm
Bestellmaß Höhe: lichtetes Höhenmaß - 6 mm
Bestellmaß "X": Rahmenüberschlagtiefe

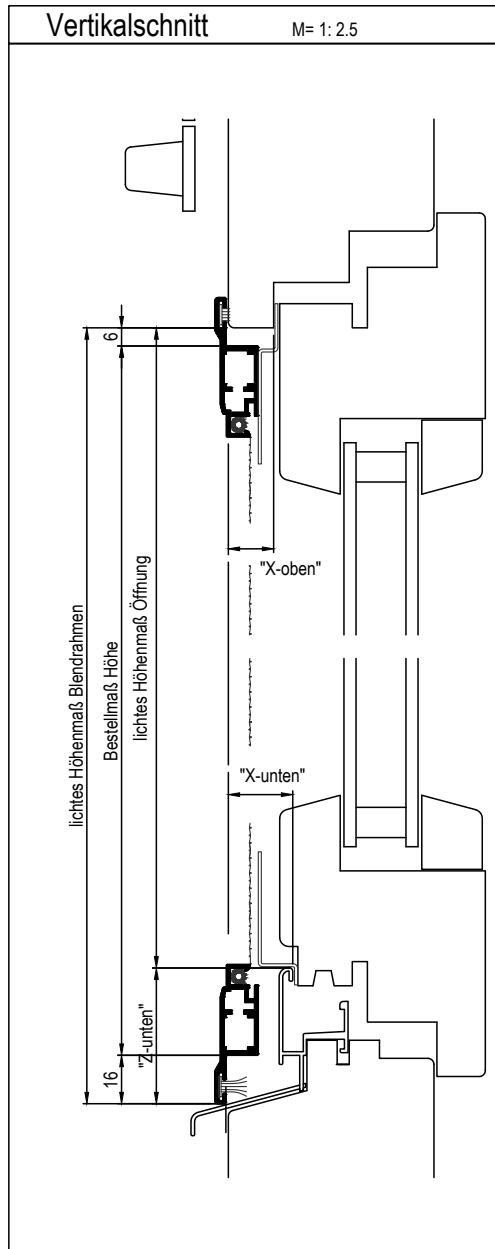
Griffvariante: Standard: EG: PVC-Einroll-Kedergriff
(siehe auch S. 2-0.2)

Hinweis:

Bei Fenstern mit Abmessungen über 1,5 m wird eine nicht gewebeteilende Zwischensprosse eingebaut.



Spannrahmen. Für Fenster.



Variante: **P-SP12-EX**

Spannrahmen Typ I
Einhängemontage, Keder innen.

Empf. VK.-Preis

nach Preisliste Spannrahmen
Tafel 4

Einsatz:

Flächenversetzte Holzfenster mit umlaufend bündigem Blendrahmen und vorstehender Stockabdeckung, mit eng anliegender Rolloführungsschiene. (mind. 6 mm Luft zwischen Rollo und Fensterblendrahmen).

Variante mit extra starkem Rahmen und Bürstendichtung zum Blendrahmen, besonders geeignet für größere Öffnungen. Gewebeteilende Sprosse möglich.

Die Variante kann auch mit Eindrehwinkel als Variante P-SP12-ED-1 ausgeführt werden.
Dabei werden die unteren Eindrehwinkel drehbar gelagert.
Einbauluft oben nur 2 mm statt 6 mm berücksichtigen.
Bestellmaß Höhe dann nur: lichtetes Höhenmaß - 18 mm.

Einbausituation prüfen:

Erforderliche Mindestmaße s. Zeichnung.

Auflagefläche, Einbauluft und Einbautiefe beachten!

Bestellmaße:

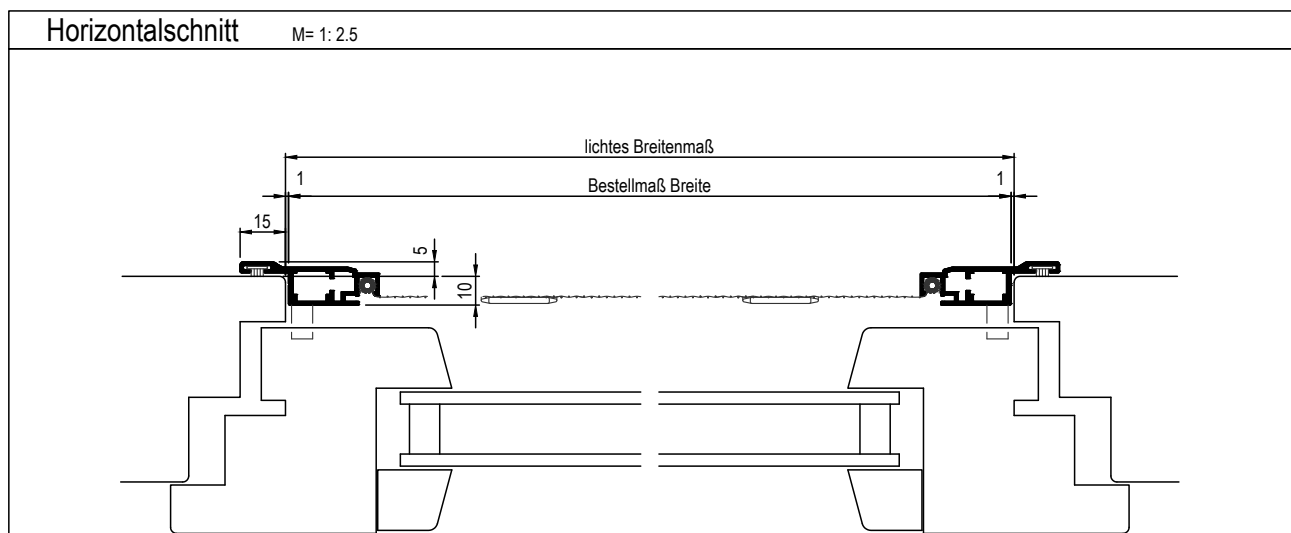
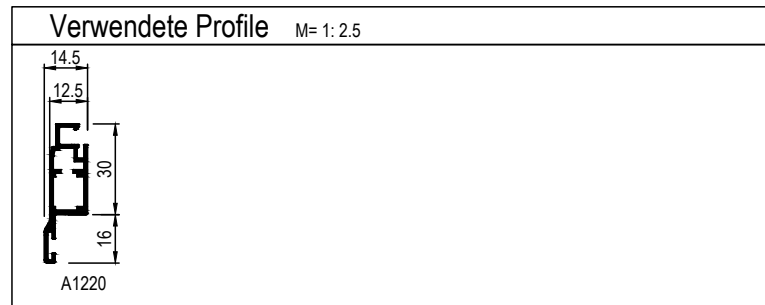
Bestellmaß Breite: lichtetes Breitenmaß - 2 mm
Bestellmaß Höhe: lichtetes Höhenmaß (Blendrahmen-Regenschutzschiene) - 22 mm
(zur Fehlervermeidung lichtetes Höhenmaß Öffnung mit angeben!)

Bestellmaß "X-oben": Rahmenüberschlagtiefe oben
Bestellmaß "X-unten": Rahmenüberschlagtiefe unten
Bestellmaß "Z-unten": siehe Vertikalschnitt

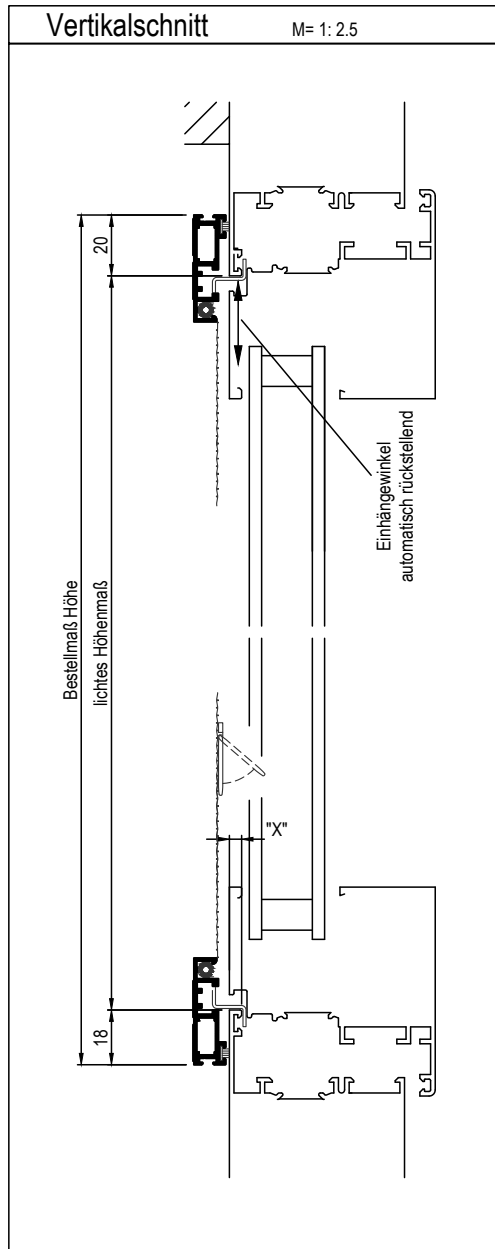
Griffvariante: Standard: EG: PVC-Einroll-Kedergriff
(siehe auch S. 2-0.2)

Hinweis:

Bei Fenstern mit Abmessungen über 1,5 m wird eine nicht gewebeteilende Zwischensprosse eingebaut.



Spannrahmen. Für Fenster.



Variante: **P-SP13**

Spannrahmen Typ II
Montage mit verstellbaren Eihängewinkeln, Keder innen.

Empf. VK.-Preis

nach Preisliste Spannrahmen
Tafel 4

Variante: **P-SP13-ME**

wie P-SP13, jedoch Eihängewinkel oben automatisch rückstellend.

Empf. VK.-Preis

nach Preisliste Spannrahmen
Tafel 4 + Zuschlag ME

Einsatz:

Vielseitige Variante für alle Fensterarten.
Durch 18 mm Auflagebreite als Empfehlung für Fenster mit gesotetem oder profiliertem Blendrahmen, aber auch für flächenbündige Fenster mit schmaler Fuge zwischen Blendrahmen und Flügel (z.B. Alu-Fenster). Oberer und unterer Eihängewinkel sind vertikal verschieblich und mit Imbusschraube fixierbar. Der obere Eihängewinkel ist bei Variante ME automatisch rückstellend. (Magnetschlitten)
Die Auflagefläche zum Fensterrahmen ist mit einer Bürstendichtung versehen.
Es können allseitig Bürsten zur seitlichen Abdichtung angeordnet werden.

Einbausituation prüfen:

Erforderliche Mindestmaße s. Zeichnung.
Auflagefläche, Einbauluft und Einbautiefe beachten!

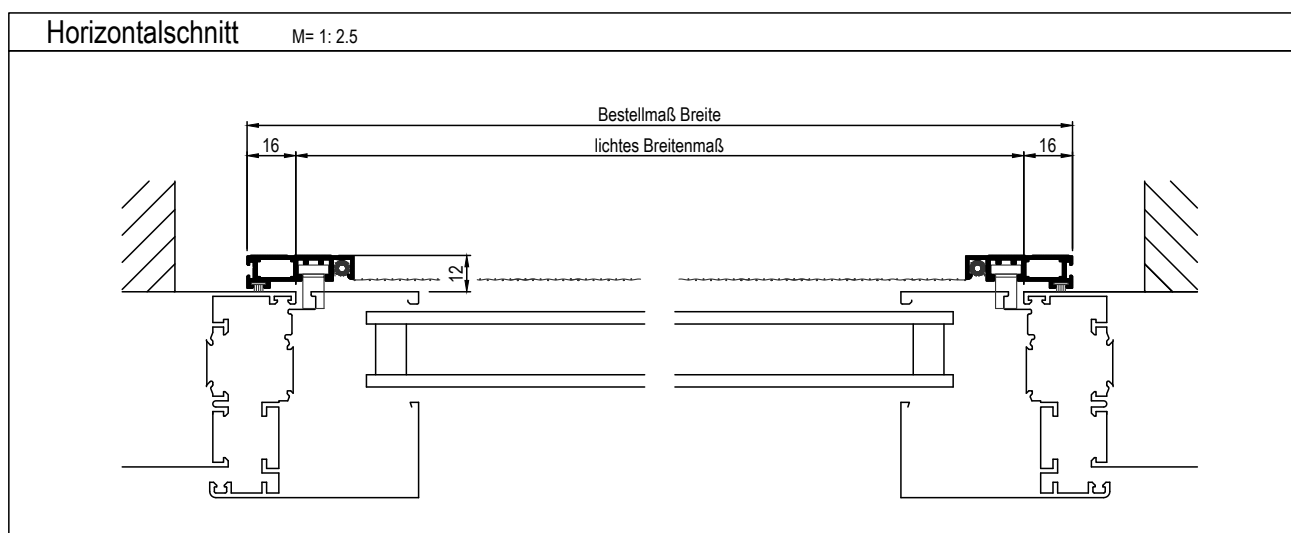
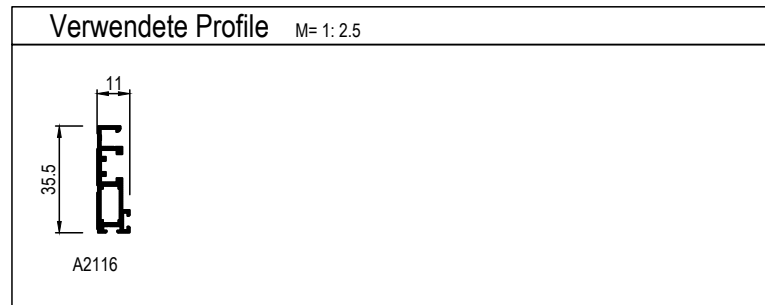
Bestellmaße:

Bestellmaß Breite: liches Breitenmaß + 32 mm
Bestellmaß Höhe: liches Höhenmaß + 38 mm
Bestellmaß "X": Rahmenüberschlagtiefe

Griffvariante: Standard: KG: PVC-Klappgriff
(siehe auch S. 2-0.2)

Hinweis:

Bei Fenstern mit Abmessungen über 1,5 m wird eine nicht gewebeteilende Zwischensprosse eingebaut.



Druckfehler und technische Änderungen vorbehalten

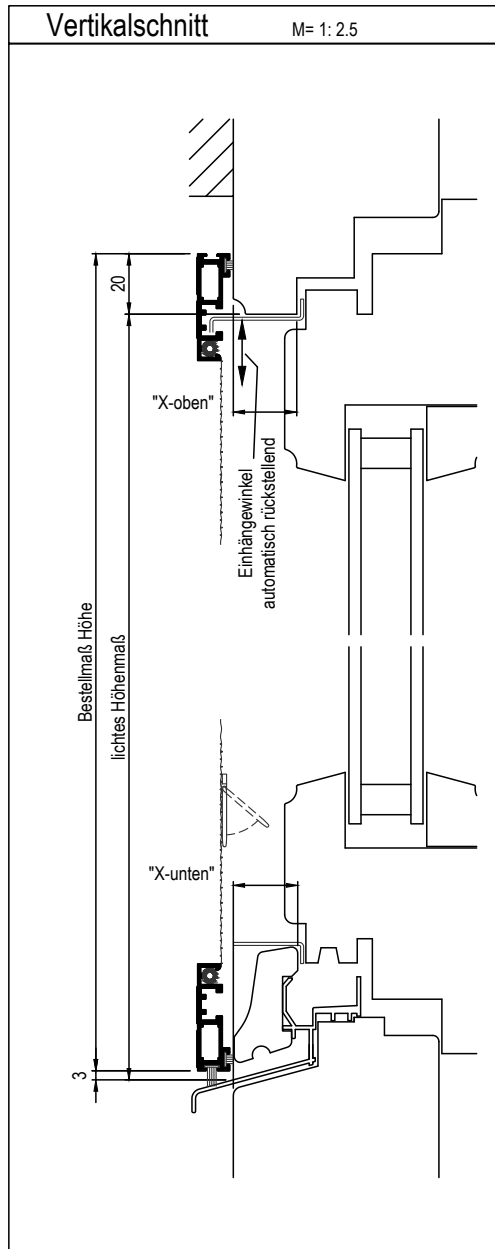
proflytec Insektenschutzsysteme

Stand: 01/2021

Kapitel-Seite

2-13.1

Spannrahmen. Für Fenster.



Variante: **P-SP13B**

Spannrahmen Typ II
Montage mit verstellbaren Einhängewinkeln, Keder innen.

Variante: **P-SP13B-ME**

wie P-SP13B, jedoch Einhängewinkel oben automatisch automatisch rückstellend.

Empf. VK.-Preis

nach Preisliste Spannrahmen
Tafel 4

Empf. VK.-Preis

nach Preisliste Spannrahmen
Tafel 4 + Zuschlag ME

Einsatz:

Flächenversetzte Holzfenster mit umlaufend bündigem Blendrahmen und vorstehender Stockabdeckung. Oberer und unterer Einhängewinkel vertikal verschieblich und mit Imbusschraube fixierbar. Der obere Einhängewinkel ist bei Variante ME automatisch rückstellend. (Magnetschlitten) Die Auflagefläche zum Fensterrahmen ist mit einer Bürstendichtung versehen. Abdichtung zur Regenschutzschiene mit Bürstendichtung. Es können allseitig Bürsten zur seitlichen Abdichtung angeordnet werden.

Einbausituation prüfen:

Erforderliche Mindestmaße s. Zeichnung.
Auflagefläche, Einbauluft und Einbautiefe beachten!

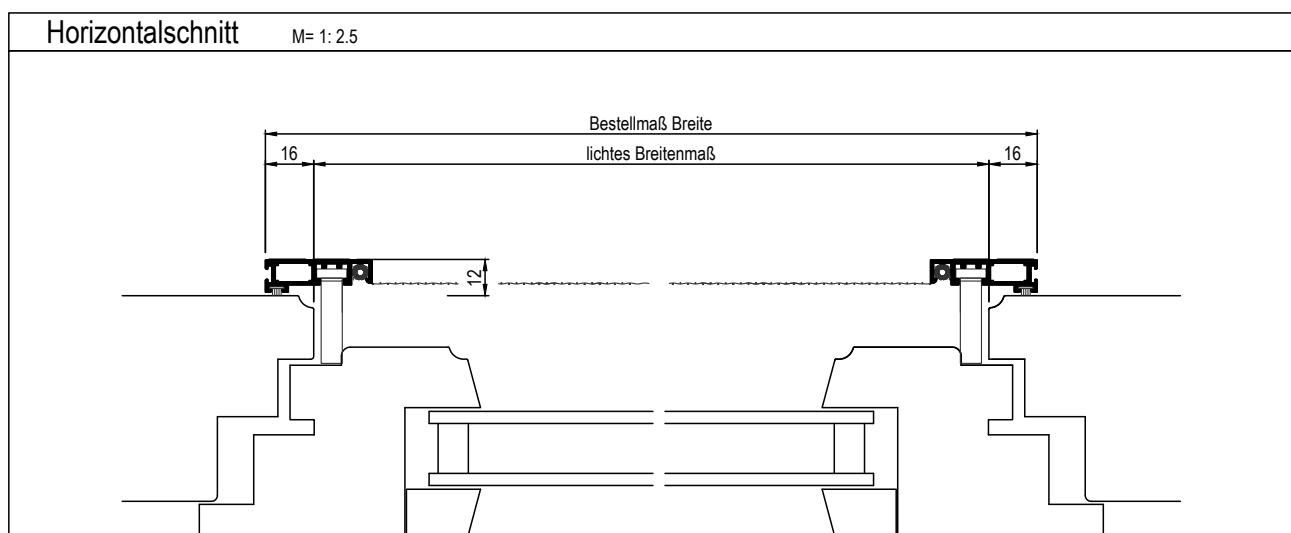
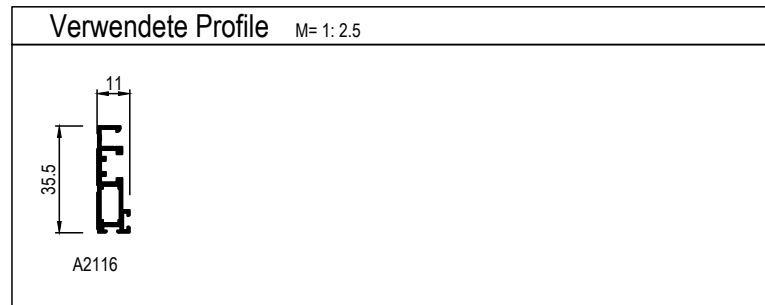
Bestellmaße:

Bestellmaß Breite: liches Breitenmaß + 32 mm
Bestellmaß Höhe: liches Höhenmaß + 17 mm
Bestellmaß "X": Rahmenüberschlagtiefe

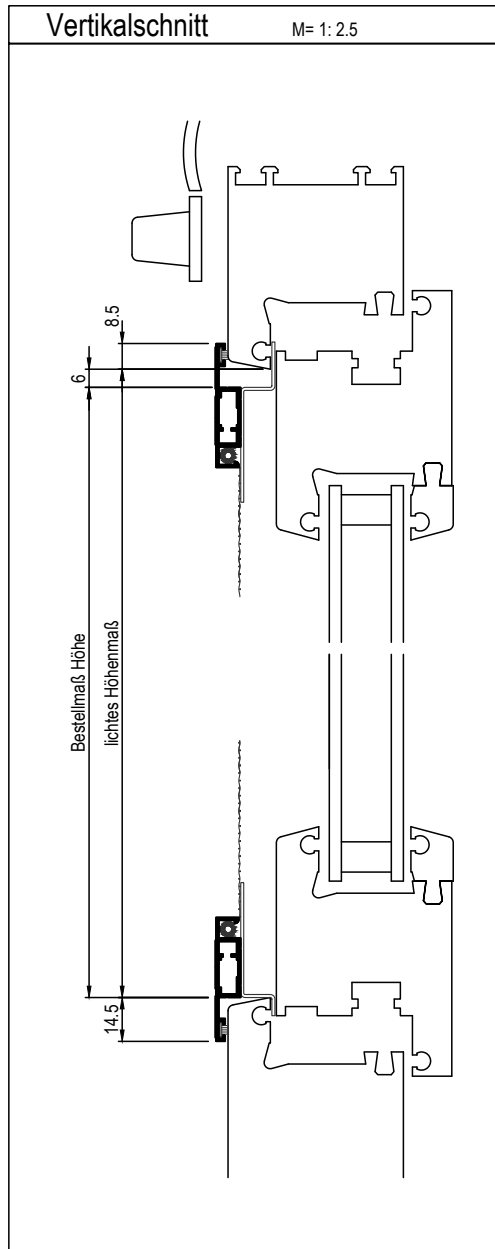
Griffvariante: Standard: KG: PVC-Klappgriff
(siehe auch S. 2-0.2)

Hinweis:

Bei Fenstern mit Abmessungen über 1,5 m wird eine nicht gewebeteilende Zwischensprosse eingebaut.



Spannrahmen. Für Fenster.



Variante: **P-SP14**

Spannrahmen Typ II
Einhängemontage, Keder innen.

Empf. VK.-Preis

nach Preisliste Spannrahmen
Tafel 2

Einsatz:

Schlanke Variante mit Bürstendichtung zum Blendrahmen für flächenversetzte Fenster mit umlaufend bündigem Blendrahmen, ohne Wetterschenkel, mit eng anliegender Rolloführungschiene. (mind. 5 mm Luft zwischen Rollo und Fensterblendrahmen erforderlich)

Die Variante kann auch mit Eindrehwinkeln als Variante P-SP14-ED-1 ausgeführt werden. Dabei werden die unteren Eindrehwinkel drehbar gelagert.
Einbauluft oben nur 2 mm statt 6 mm berücksichtigen.
Bestellmaß Höhe dann nur: lichtetes Höhenmaß - 2 mm.

Einbausituation prüfen:

Erforderliche Mindestmaße s. Zeichnung.
Auflagefläche, Einbauluft und Einbautiefe beachten!

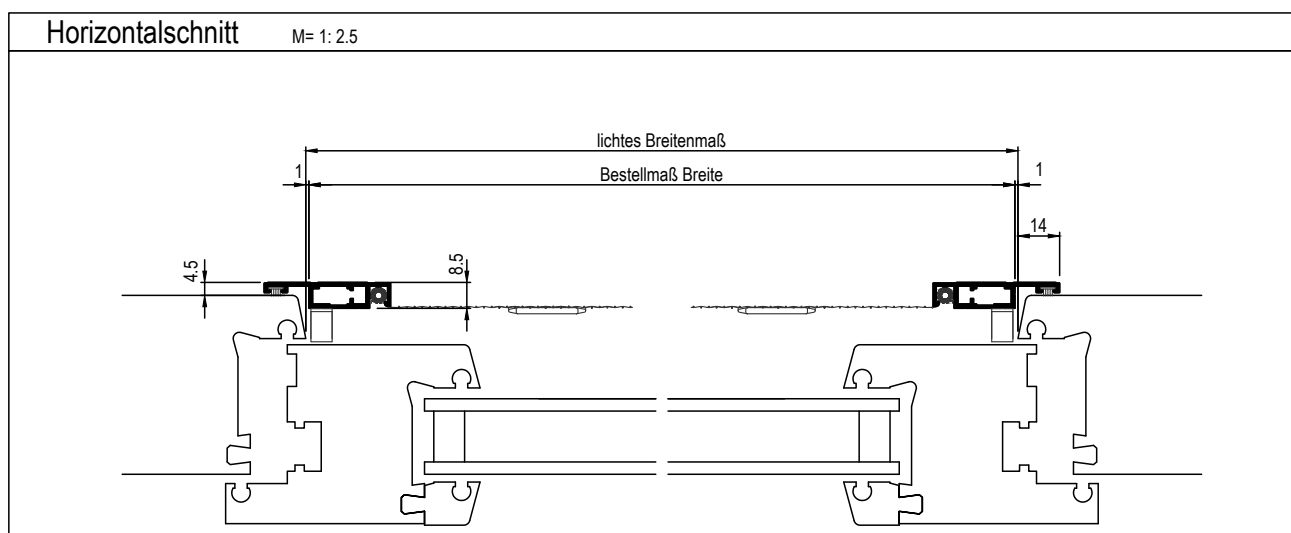
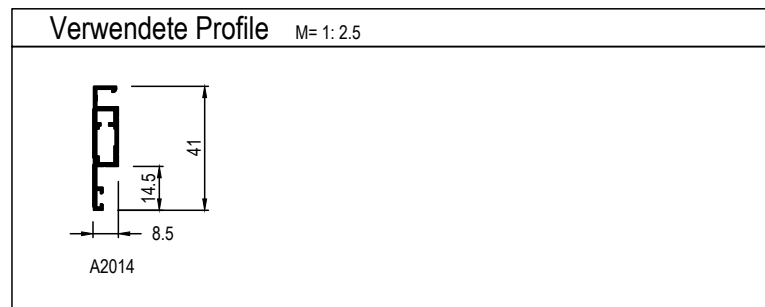
Bestellmaße:

Bestellmaß Breite: lichtetes Breitenmaß - 2 mm
Bestellmaß Höhe: lichtetes Höhenmaß - 6 mm
Bestellmaß "X": Rahmenüberschlagtiefe

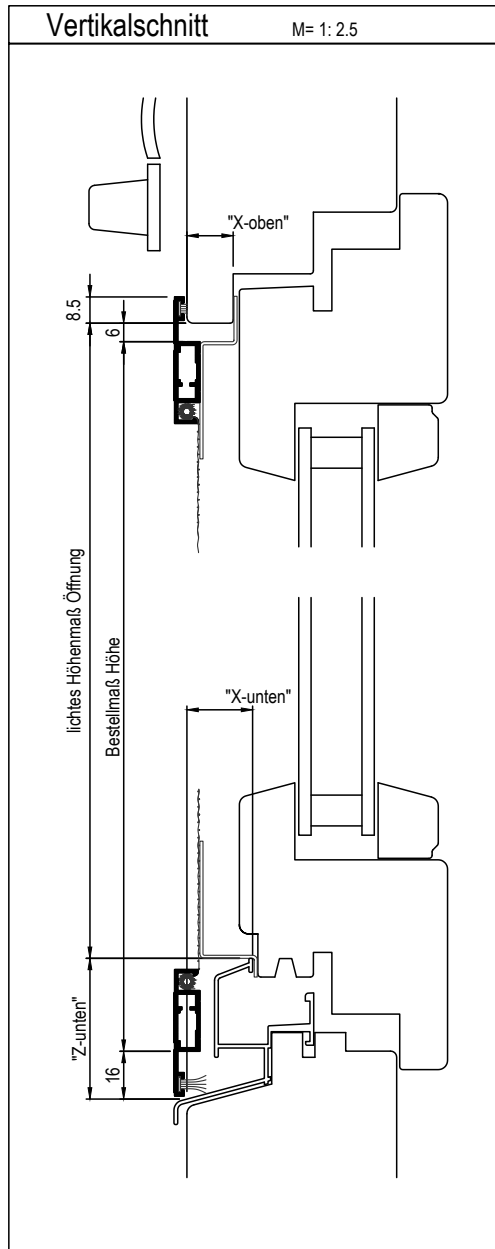
Griffvariante: Standard: EG: PVC-Einroll-Kedergriff
(siehe auch S. 2-0.2)

Hinweis:

Bei Fenstern mit Abmessungen über 1,5 m wird eine nicht gewebeteilende Zwischensprosse eingebaut.



Spannrahmen. Für Fenster.



Variante: **P-SP14-EX**

Spannrahmen Typ II
Einhängemontage, Keder innen.

Empf. VK.-Preis

nach Preisliste Spannrahmen
Tafel 2

Einsatz:

Holzfenster mit 3-seitig bündigem Blendrahmen und vorstehender Stockabdeckung.

Die Variante kann auch mit Eindrehwinkeln als Variante P-SP14-EXD-1 ausgeführt werden.
Dabei werden die unteren Eindhängewinkel drehbar gelagert.
Einbauluft oben nur 2 mm statt 6 mm berücksichtigen.
Bestellmaß Höhe dann nur: lichtetes Höhenmaß - 18 mm.

Einbausituation prüfen:

Erforderliche Mindestmaße s. Zeichnung.
Auflagefläche, Einbauluft und Einbautiefe beachten!

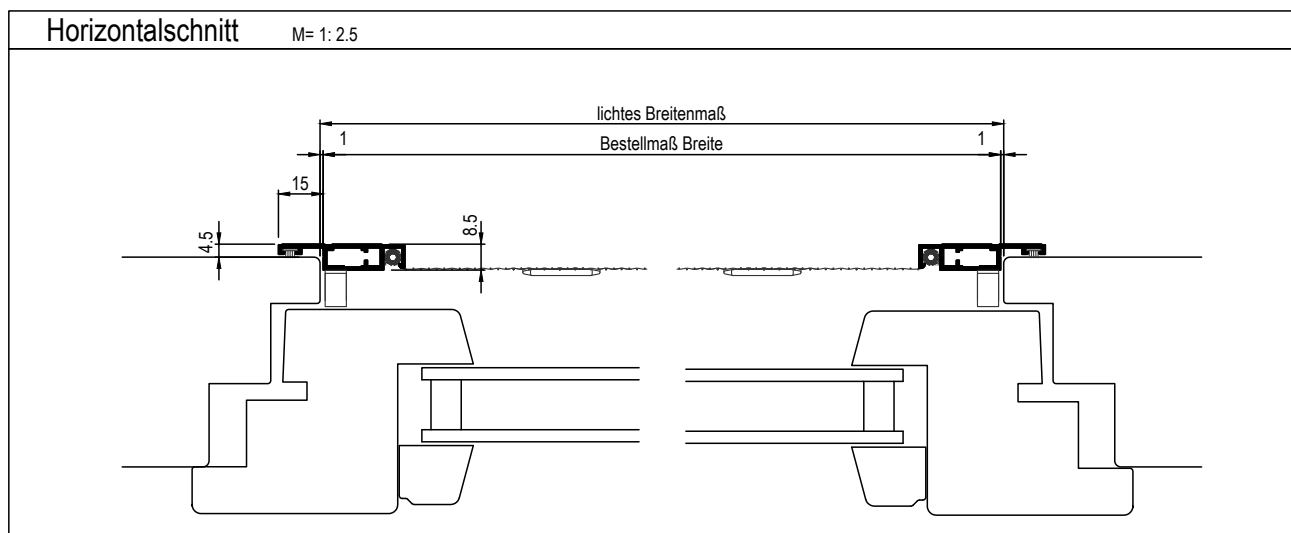
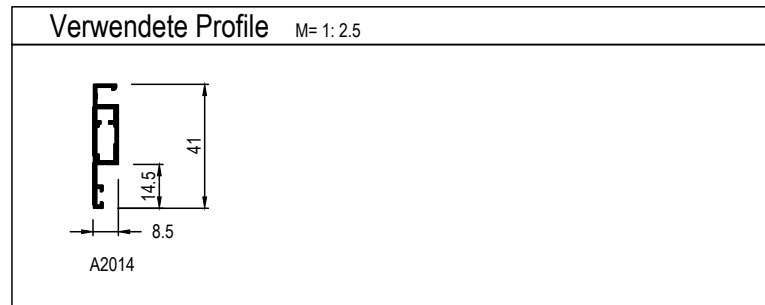
Bestellmaße:

- Bestellmaß Breite: lichtetes Breitenmaß - 2 mm
- Bestellmaß Höhe: lichtetes Höhenmaß Blendrahmen - 22 mm
(zur Fehlervermeidung lichtetes Höhenmaß Öffnung mit angeben!)
- Bestellmaß "X-oben": Rahmenüberschlagtiefe oben
- Bestellmaß "X-unten": Rahmenüberschlagtiefe unten
- Bestellmaß "Z-unten": siehe Vertikalschnitt

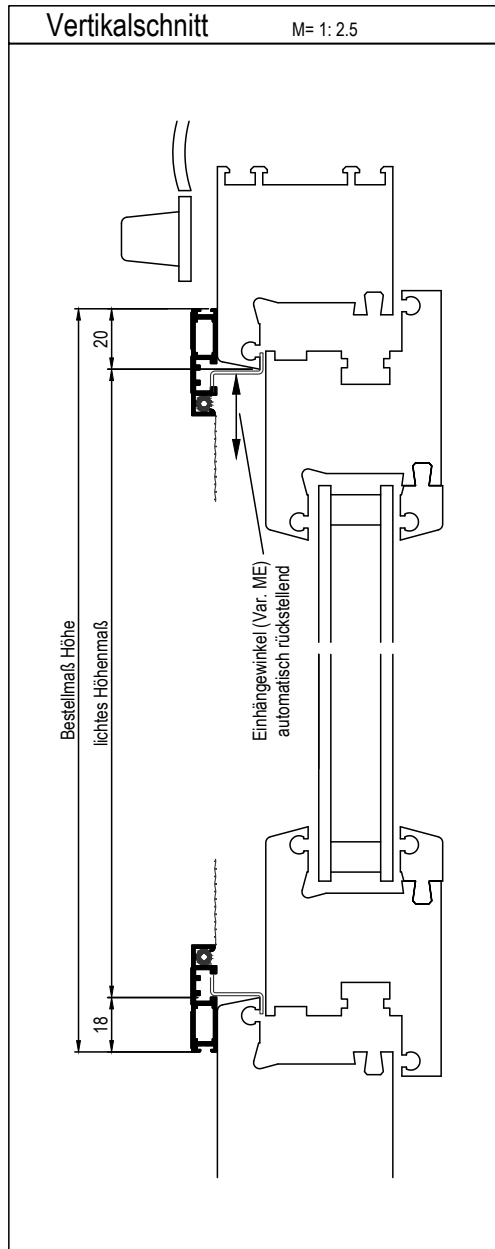
Griffvariante: Standard: EG: PVC-Einroll-Kedergriff
(siehe auch S. 2-0.2)

Hinweis:

Bei Fenstern mit Abmessungen über 1,5 m wird eine nicht gewebeteilende Zwischensprosse eingebaut.



Spannrahmen. Für Fenster.



Variante:
P-SP16

Spannrahmen Typ II, 8,5 mm Einbautiefe
Montage mit verstellbaren Einhängewinkeln, Keder innen.

Empf. VK.-Preis
nach Preisliste Spannrahmen
Tafel 4

Variante:
P-SP16-ME

wie P-SP16, jedoch Einhängewinkel oben automatisch rückstellend.

Empf. VK.-Preis
nach Preisliste Spannrahmen
Tafel 4 + Zuschlag ME

Einsatz:

Vielseitige Variante für alle Fensterarten.
Oberer und unterer Einhängewinkel vertikal verschieblich und mit Imbusschraube fixierbar.
Der obere Einhängewinkel ist bei Variante ME automatisch rückstellend. (Magnetschlitten)
Es können allseitig Bürsten zur seitlichen Abdichtung angeordnet werden.
Einbautiefe nur 8,5 mm.

Einbausituation prüfen:

Erforderliche Mindestmaße s. Zeichnung.
Auflagefläche, Einbauluft und Einbautiefe beachten!

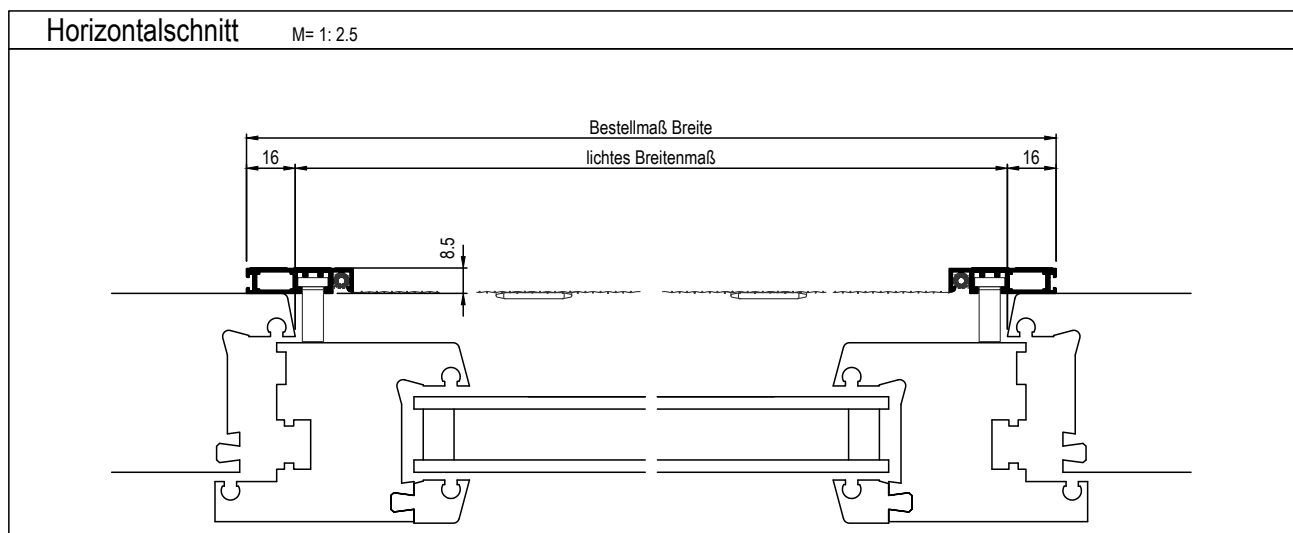
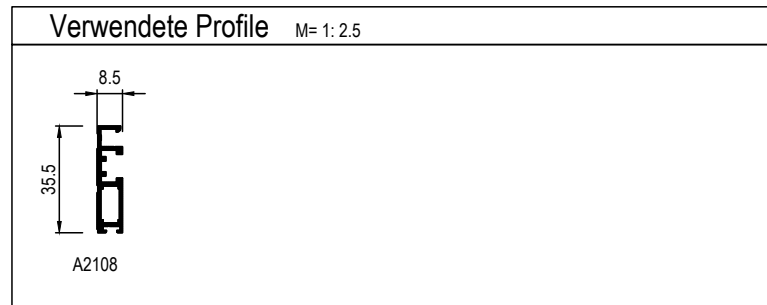
Bestellmaße:

- Bestellmaß Breite: liches Breitenmaß + 32 mm
- Bestellmaß Höhe: liches Höhenmaß + 38 mm
- Bestellmaß "X": Rahmenüberschlagtiefe

Griffvariante: Standard: EG: PVC-Einroll-Kedergriff
(siehe auch S. 2-0.2)

Hinweis:

Bei Fenstern mit Abmessungen über 1,5 m wird eine nicht gewebeteilende Zwischensprosse eingebaut.



Spannrahmen.

Für Fenster.

