

LITEX GmbH  
Warnstedtstraße 14 B · 22525 Hamburg  
Tel.: +49 40 391144 · info@litex-gmbh.de  
www.litex-gmbh.de



## sundrape® Sonder*verschattungen*

### Gegenzugrollo 8900, Elektroantrieb



LITEX GmbH  
 Warnstedtstraße 14 B · 22525 Hamburg  
 Tel.: +49 40 391144 · info@litex-gmbh.de  
 www.litex-gmbh.de



### Gegenzugrollo 8900, Elektroantrieb

#### Gegenzugrollo Typ 8900

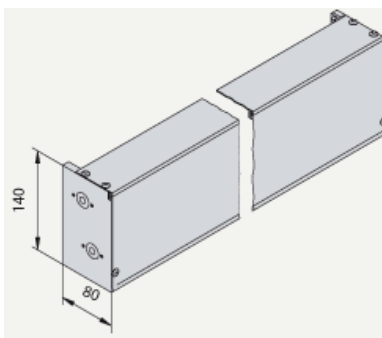
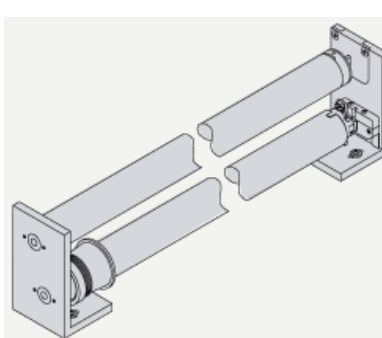
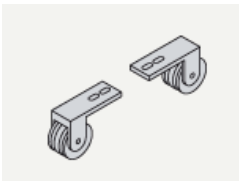
Elektroantrieb, Rollobehang

Beschreibung	
<ul style="list-style-type: none"> <li>● Einbaulage senkrecht, rechteckige Grundfläche</li> <li>● Motorwelle und Rollwelle verdeckt durch Abdeckung</li> <li>● Rollobehang verfährt von unten nach oben über Zugdrähte</li> <li>● Umlenkrollen oben</li> <li>● Behangqualitäten siehe Rollokollektion</li> <li>● Maximale Behangdicke 0,30 mm</li> <li>● Stabile Montageträger aus Aluminium</li> <li>● Maximale Abmessungen:                      Breite bis 1800 mm                      Auszugslänge bis 4000 mm</li> </ul>	

Daten und Merkmale	
<p><b>Elektroantrieb</b>                      Wechselstrom- Rohrmotor 230V/50Hz/105 W mit                      Endlagenabschaltung                      Drehmoment 3 Nm                      Drehzahl 30 Umdr./min</p>	

LITEX GmbH  
 Warnstedtstraße 14 B · 22525 Hamburg  
 Tel.: +49 40 391144 · info@litex-gmbh.de  
 www.litex-gmbh.de



<p><b>Montageträger und Abdeckung</b>                  Montageträger aus Aluminium mit Lagerbuchsen aus Kunststoff                  Abdeckung aus Aluminium, eloxiert oder weiß farbbeschichtet RAL 9016</p> <p><b>Motorwelle</b>                  Motorwelle Durchmesser 42 mm                  Profiliertes Aluminiumrohr                  Wickelkonus für gleichmäßiges Drahtaufwickeln</p> <p><b>Rollowelle</b>                  Federwelle aus Aluminium mit maximaler Zugkraft von 40 N                  Die Feder spannt den Behang</p> <p><b>Umlenkrollen</b>                  Lagerbock aus Aluminium in Farbe der Abdeckung                  Umlenkrollen Kunststoff weiß, kugelgelagert                  Sicherung gegen Abspringen des Drahtes</p> <p><b>Montagemöglichkeiten</b>                  Verschraubung der Montageträger und Lagerböcke direkt auf die Fassadekonstruktion</p>	  
<p><b>Bedienung / Antriebsarten</b>                  Elektrisch über Tast-/Rastschalter oder Funkfernbedienung, Einzel-, Gruppen- und Zentralbedienung</p>	