

Rollo

Flächenvorhang

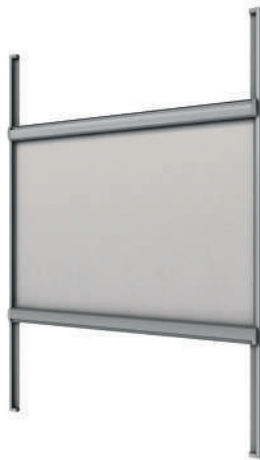
Preisliste + Technik



Inhaltsverzeichnis

Rollosystem	Seite 3
Typenübersicht	Seite 4
Kindersicherheit	Seite 7
Allgemeine Hinweise	Seite 8
Optionen	Seite 10
Rollo Small	
Rollo Small	Seite 13
Rollo Small Trägerprofil	Seite 16
Rollo Small halboffene Kassette	Seite 19
Rollo Small runde Kassette	Seite 22
Rollo Small Ultimate	Seite 25
Rollo Medium	
Rollo Medium	Seite 28
Rollo Medium Design-Rollo	Seite 31
Rollo Medium Trägerprofil	Seite 35
Rollo Medium runde Kassette	Seite 38
Rollo XL	
Rollo XL	Seite 42
Rollo XL eckige Kassette	Seite 44
Weitere Modelle	
Kurbel-Rollo/Kurbel-Rollo mit Trägerprofil	Seite 46
Rollo Duo	Seite 48
Glasleistenrollo mit runder Kassette	Seite 50
Glasleistenrollo mit Griffleisten	Seite 52
Dachflächenrollo Standard	Seite 54
Dachflächenrollo mit Blende und Profilverführung	Seite 55
Maßtabelle Dachflächenfenster	Seite 56
Sonstiges	
Preisliste Rollo Zubehör	Seite 57
Transparenzstufen	Seite 61
Motorvarianten	Seite 62
Flächenvorhänge	Seite 64
Bestellformulare	Seite 66

XS, Small, Medium oder XL: Unser Rollosystem bietet für jeden Bedarf das passende Rollo. Der modulare Aufbau des Systems ist bis ins Detail durchdacht und bietet viele Möglichkeiten. Wählen Sie ein Rollo mit oder ohne Kassette, mit manueller oder automatisierter Bedienung. Auf dieser Seite sehen Sie eine Auswahl der zur Verfügung stehenden Rollo-Typen. In der Übersicht ab Seite 4 und im Technikteil ab Seite 13 finden Sie alle Rollo-Typen. Wählen Sie aus über 160 Stoffen. Die Montage und die Bedienung unseres Rollosystems ist kinderleicht und kindersicher.



XS
Welle 19mm
bis max. 1,20m Breite



Small
Welle 28,30,35mm
bis max. 2,40m Breite



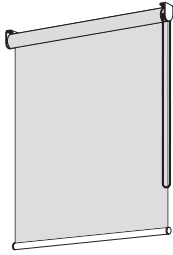
Medium
Welle 38,50mm
bis max. 3,00m Breite



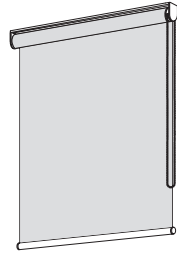
XL
Welle 65,80mm
bis max. 4,00m Breite

+ Kurbel-Rollo + Duo-Rollo + DF + Flächenvorhänge

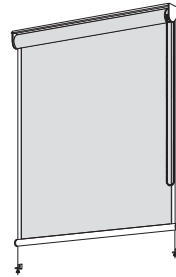
Kette



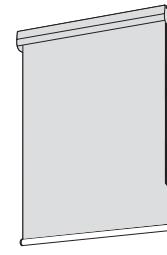
SR 1210 Seite 13
Rollo mit Kettenbedienung



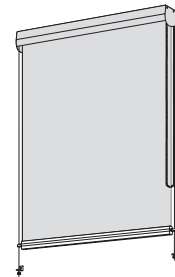
SR 1220 Seite 16
Rollo mit Trägerprofil und Kettenbedienung



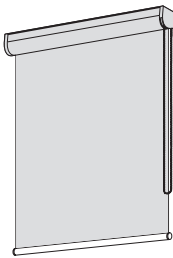
SR 1221 Seite 16
Rollo mit Trägerprofil, Kettenbedienung und Seilführung



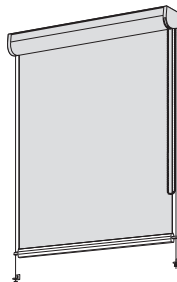
SR 1230 Seite 19
Rollo mit halboffener Kasette und Kettenbedienung



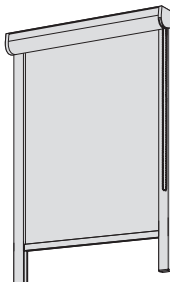
SR 1231 Seite 19
Rollo mit halboffener Kasette, Kettenbedienung und Seilführung



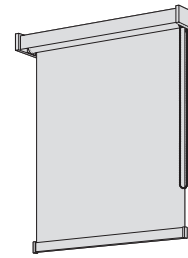
SR 1240 Seite 22
Rollo mit runder Kasette und Kettenbedienung



SR 1241 Seite 22
Rollo mit runder Kasette, Kettenbedienung und Seilführung

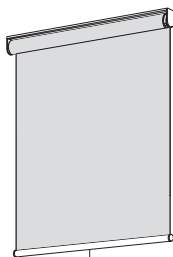


SR 1242 Seite 22
Rollo mit runder Kasette, Kettenbedienung und Profilführung

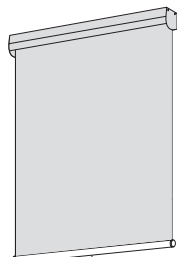


SR 1270 Seite 25
Rollo Ultimate in Edelstahloptik, Kettenbedienung

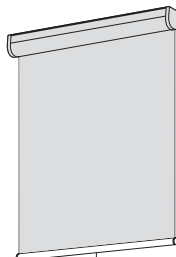
Mittelzug



SR 1120 Seite 16
Mittelzugrollo mit Trägerprofil und Stoppfunktion

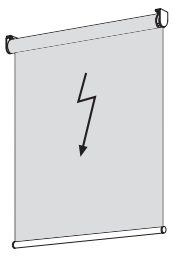


SR 1130 Seite 19
Mittelzugrollo mit halboffener Kasette und Stoppfunktion

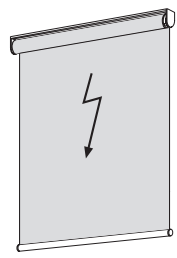


SR 1140 Seite 22
Mittelzugrollo mit runder Kasette und Stoppfunktion

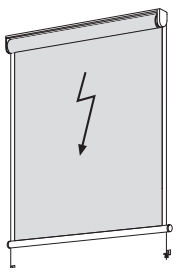
Elektro



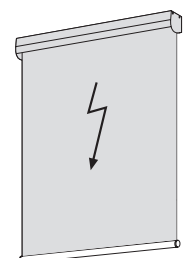
SR 1310 Seite 13
Rollo mit Elektromotor 24V (Funk)



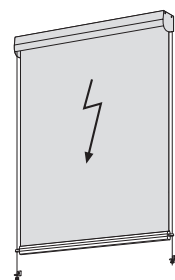
SR 1320 Seite 16
Rollo mit Trägerprofil und Elektromotor 24V (Funk)



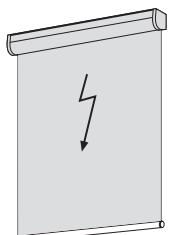
SR 1321 Seite 16
Rollo mit Trägerprofil, Elektromotor 24V (Funk) und Seilführung



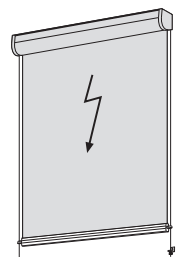
SR 1330 Seite 19
Rollo mit halboffener Kasette und Elektromotor 24V (Funk)



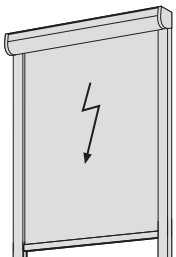
SR 1331 Seite 19
Rollo mit halboffener Kasette, Elektromotor 24V (Funk) und Seilführung



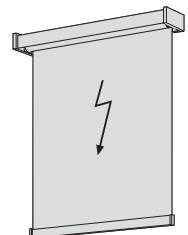
SR 1340 Seite 22
Rollo mit runder Kasette und Elektromotor 24V (Funk)



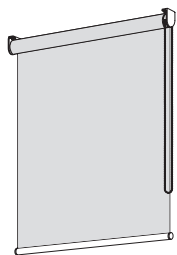
SR 1341 Seite 22
Rollo mit runder Kasette Elektromotor 24V (Funk) und Seilführung



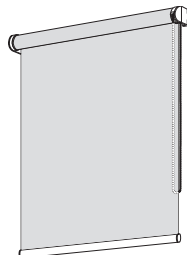
SR 1342 Seite 22
Rollo mit runder Kasette Elektromotor 24V (Funk) und Profilführung



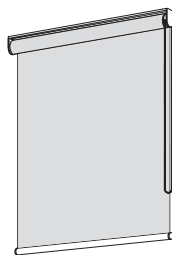
SR 1370 Seite 25
Rollo Ultimate in Edelstahloptik, Elektromotor 24V (Funk)



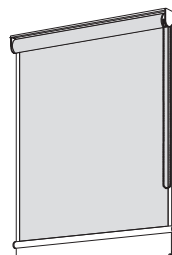
MR 8210 Seite 28
Rollo mit Kettenbedienung



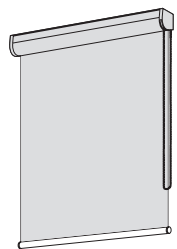
MR 8250 Seite 31
Design-Rollo mit Metall-Trägern und Kettenbedienung



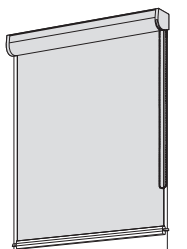
MR 8220 Seite 35
Rollo mit Trägerprofil und Kettenbedienung



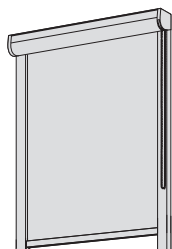
MR 8221 Seite 35
Rollo mit Trägerprofil, Kettenbedienung und Seilführung



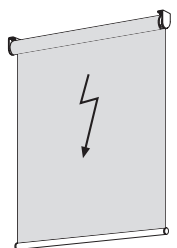
MR 8240 Seite 38
Rollo mit runder Kassette und Kettenbedienung



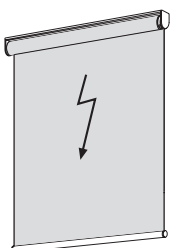
MR 8241 Seite 38
Rollo mit runder Kassette, Kettenbedienung und Seilführung



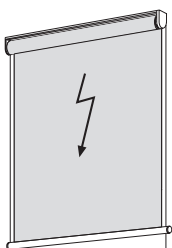
MR 8242 Seite 38
Rollo mit runder Kassette, Kettenbedienung und Profilführung



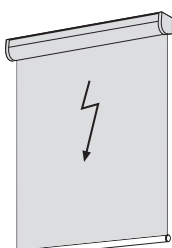
MR 8310 Seite 28
Rollo mit Elektromotor



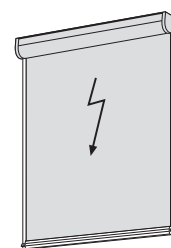
MR 8320 Seite 35
Rollo mit Trägerprofil und Elektromotor



MR 8321 Seite 35
Rollo mit Trägerprofil, Elektromotor und Seilführung



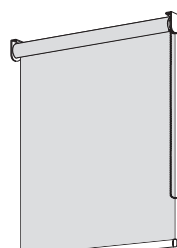
MR 8340 Seite 38
Rollo mit runder Kassette und Elektromotor



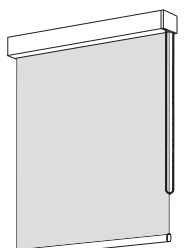
MR 8341 Seite 38
Rollo mit runder Kassette, Elektromotor und Seilführung

Kette

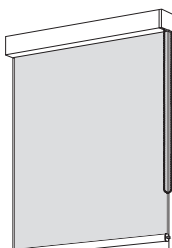
Elektro



LR 9210 Seite 42
Rollo mit Kettenbedienung



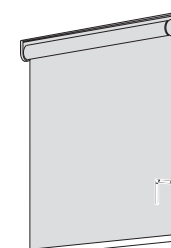
LR 9260 Seite 44
Rollo mit eckiger Kassette und Kettenbedienung



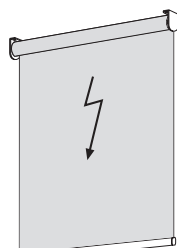
LR 9261 Seite 44
Rollo mit eckiger Kassette, Kettenbedienung und Seilführung



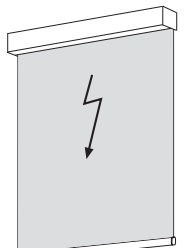
KR 1510 Seite 46
Rollo mit Kurbelbedienung



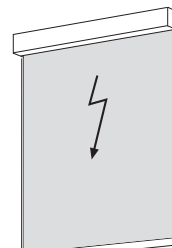
KR 1520 Seite 46
Rollo mit Trägerprofil und Kurbelbedienung



LR 9310 Seite 42
Rollo mit Elektromotor 230V



LR 9360 Seite 44
Rollo mit eckiger Kassette und Elektromotor 230V

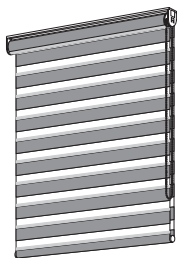


LR 9361 Seite 44
Rollo mit eckiger Kassette, Elektromotor 230V und Seilführung

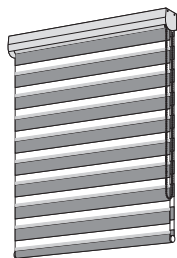
Kette/Kurbel

Elektro

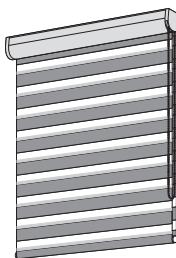
Kette



SR 4220 Seite 48
Duo Rollo mit
Trägerprofil und
Kettenbedienung

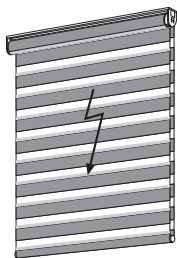


SR 4230 Seite 48
Duo Rollo mit
halboffener Kassette
und Kettenbedienung

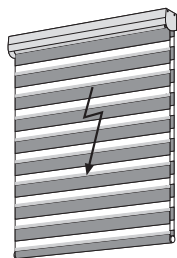


SR 4240 Seite 48
Duo Rollo mit runder
Kassette und
Kettenbedienung

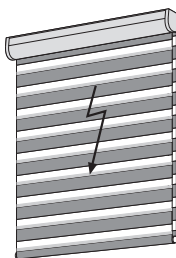
Elektro



SR 4320 Seite 48
Duo Rollo mit
Trägerprofil
und Elektromotor 24V

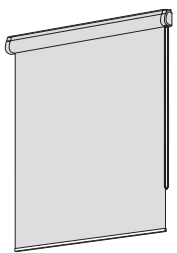


SR 4330 Seite 48
Duo Rollo mit
halboffener Kassette
und Elektromotor 24V

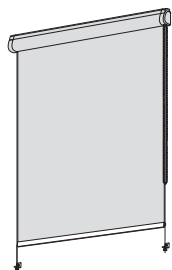


SR 4340 Seite 48
Duo Rollo mit runder
Kassette und
Elektromotor 24V

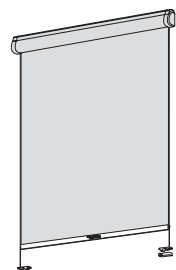
Typenübersicht Glasleisten-Rollo (max. Breite 1,20 m)



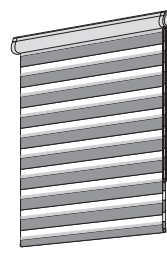
XR7240 Seite 50
Glasleistenrollo mit
runder Kassette
und Kettenbedienung



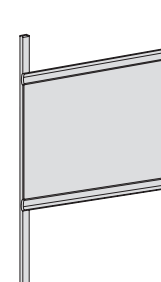
XR7241 Seite 50
Glasleistenrollo mit
runder Kassette,
Kettenbedienung und
Seilführung



XR7440 Seite 50
Glasleistenrollo mit
runder Kassette,
verspannt mit
Bediengriff

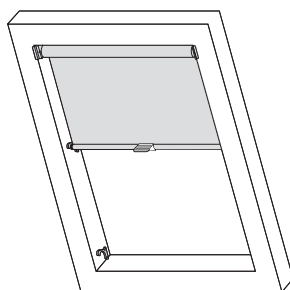


XR6240 Seite 50
Duo-Glasleistenrollo mit
runder Kassette
und Kettenbedienung

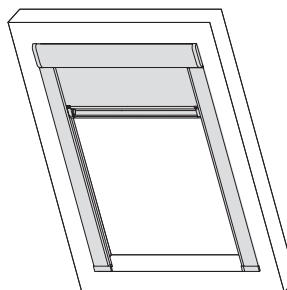


XR5410 Seite 52
Glasleistenrollo mit
Griffleiste
(Top down/bottom up)

Typenübersicht Dachflächenfenster (max. Breite 1,20 m)



DR 2411 Seite 54
Rollo für Dachflächenfenster
Standard mit Fallstabilern
(Montage nur im Rahmen möglich)



DR 2452 Seite 55
Rollo für Dachflächenfenster
mit Blende und seitlichen
Führungsschienen

Bestimmungen der Deutschen Norm DIN EN 13120:2014-09
Abschlüsse innen – Leistungs- und Sicherheitsanforderungen;
Deutsche Fassung der Europäischen Norm EN 13120:2009+A1:2014.

WARNUNG

- Kleinkinder können sich unter Umständen in den Schlaufen von Schnüren, Ketten und Bändern zur Bedienung der Fensterverkleidung verfangen und erwürgen. Es besteht die Gefahr, dass sie sich Schnüre um den Hals wickeln.
- Um dies zu verhindern sind die Schnüre aus der Reichweite von Kleinkindern zu halten.
- Kinderbetten und Einrichtungsgegenstände sollten sich nicht in der Nähe der Bedienschnüre befinden.
- Schnüre nicht zusammenbinden. Darauf achten, dass Schnüre nicht verdrehen und eine Schlaufe bilden.
- Um das Risiko derartiger Unfälle zu verringern, bitte die mitgelieferten Sicherheitsvorrichtungen gemäß der Montageanleitung installieren und verwenden.



Für alle Rollo-Typen mit Kettenbedienung gilt:

Die Bedienkette muss mit der mitgelieferten **Sicherheitsvorrichtung fixiert** werden!
Die Bedienlänge ist unter Beachtung der Kindersicherheit frei wählbar.

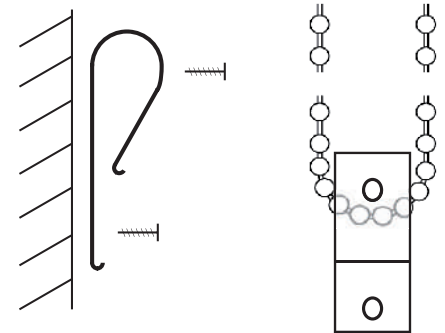
Montagehöhe **bekannt**:

> max. Bedienlänge = Montagehöhe - 1,50m

Montagehöhe **unbekannt**:

Anlagenhöhe ≤ 2,50m > max. Bedienlänge = 1,00m

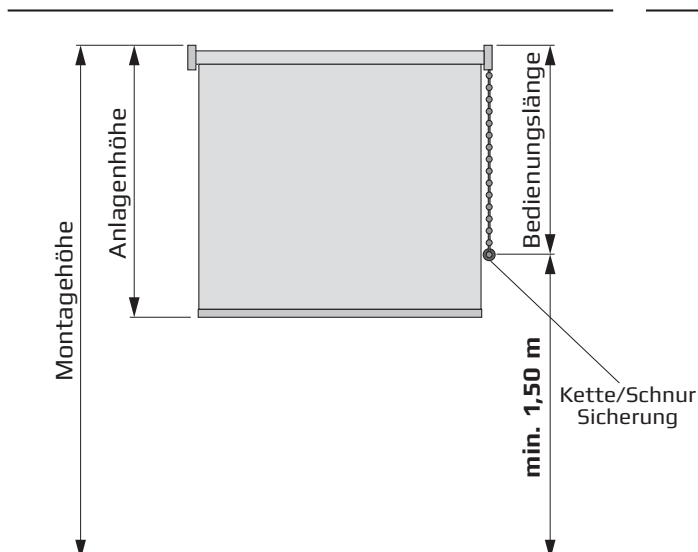
Anlagenhöhe > 2,50m > max. Bedienlänge = Anlagenhöhe - 1,50m



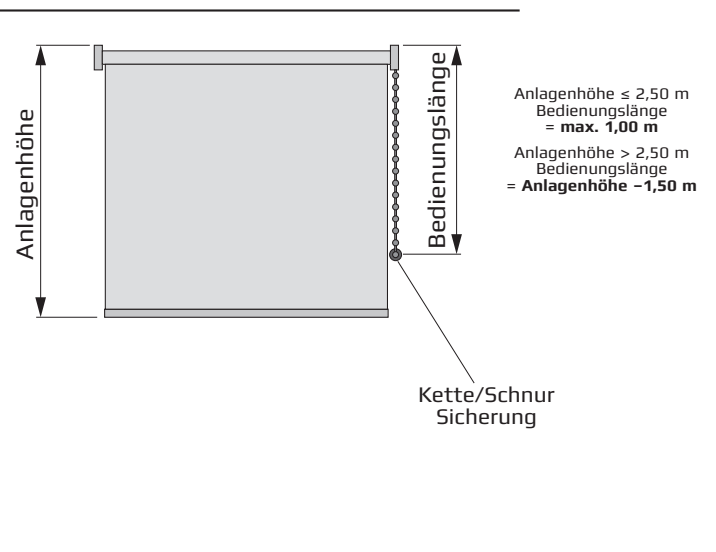
Einfache Montage
mit zwei Schrauben

Bedienkette leicht auf
Spannung bringen

Montagehöhe **bekannt**



Montagehöhe **unbekannt**



Physikalische Eigenschaften

Reflexion (R)

Die Reflexion ist der von einem Körper zurückgewiesene Energieanteil (Lichtstrahlen werden reflektiert).

Transmission (T)

Die Transmission ist die durch einen Körper gelangende Energie (Lichtstrahlen gehen durch den Stoff).

Absorption (A)

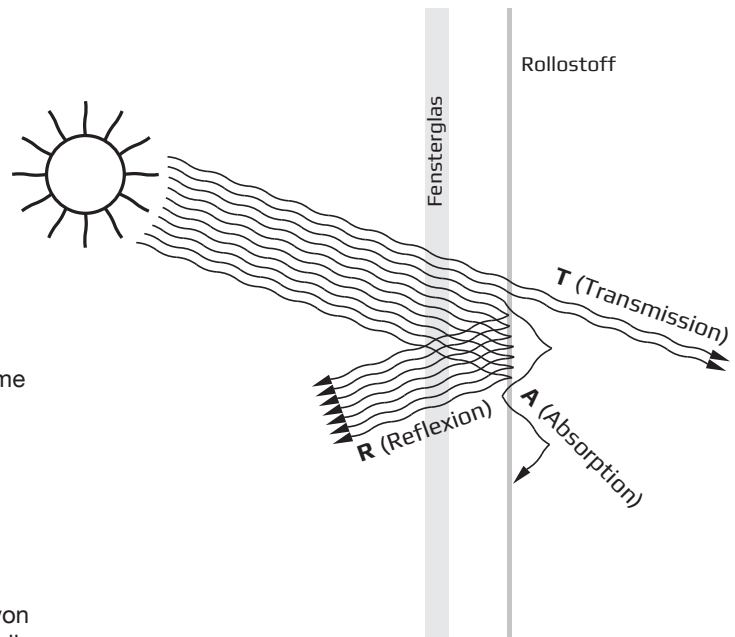
Die Absorption gibt den Anteil der von einem Körper zu Wärme umgewandelten Energie wieder (Lichtstrahlen werden vom Stoff aufgenommen).

Die drei Werte ergeben zusammen 100%.

$R + T + A = 100\%$ Energie

Die Reflexions-, Transmissions- und Absorptionswerte sind von Kollektion zu Kollektion sehr unterschiedlich. Maßgeblich ist die Beschaffenheit des Trägergewebes. Das heißt, je offener ein Stoff gewebt wurde, desto mehr Licht kann durch den Stoff dringen.

Speziell veredelte Rollo-Qualitäten sind bezüglich dieser „RTA-Werte“ besonders leistungsfähig.



Bildschirmarbeitsplatz

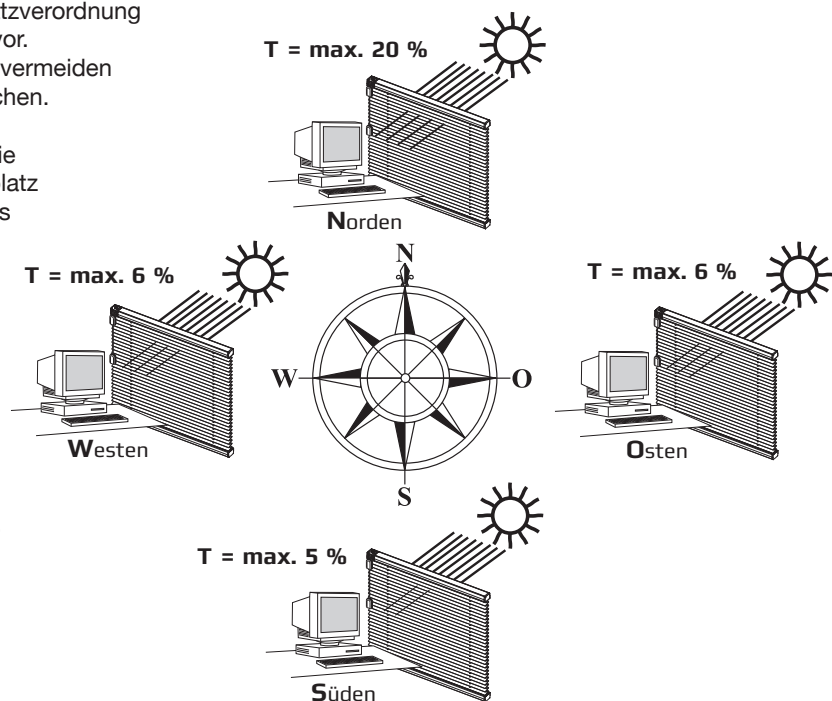
Seit dem 01.01.2000 schreibt die Bildschirmarbeitsplatzverordnung für Bildschirmarbeitsplätze Lichtschutzvorrichtungen vor. Aufgabe: Blendung und Reflexionen auf Monitoren zu vermeiden und außerdem eine freie Sicht nach außen zu ermöglichen.

Aus jeder Himmelsrichtung ist das Sonnenlicht bzw. die Lichtstärke unterschiedlich. Der Idealwert am Arbeitsplatz liegt zwischen 500 und 1500 Lux. Das Erreichen dieses Wertes wird von vielen Faktoren entscheidend beeinflusst.

So spielt auch die Jahreszeit, die Einfallrichtung der Sonnenstrahlen wie auch das Vorhandensein von gegenüberliegenden Gebäuden eine entscheidende Rolle für den notwendigen Transmissionswert des Behanges.

Für die praktische Umsetzung empfehlen wir als „Faustformel“ die Maximal-Transmissionswerte nicht zu überschreiten.

Weitere Informationen zur Beschattung von Bildschirmarbeitsplätzen auf Anfrage.



Reinigung Rollostoffe

Bedingt durch die Verwendung unterschiedlicher Materialien zur Herstellung der Stoffkollektionen gibt es verschiedene Verfahren zur Reinigung und Pflege der einzelnen Qualitäten. Um eine lange Lebensdauer unter Wahrung der ursprünglichen Produkteigenschaften zu gewährleisten, sollten die nachfolgenden Anleitungen unbedingt beachtet werden. Bitte entnehmen Sie die für den jeweiligen Stoff empfohlene Reinigungsmethode der entsprechenden Stoffkarte.

Nach Anleitung:

Sollte es bei einem Rollostoff (Trevira CS) zu Verschmutzungen kommen, so ist dieser nur durch vorsichtiges abbürsten zu reinigen. Benutzen Sie hierzu ausschließlich eine weiche Bürste. Vermeiden Sie bitte jeglichen Kontakt mit Wasser oder Reinigungsmitteln.

Feucht abwischbar:

Diese Rollostoffe sind durch ihre Beschichtung weitgehend vor Verschmutzung geschützt. Sollte es dennoch einmal zu einer Verunreinigung kommen, so können diese Stoffe vorsichtig mit einer weichen Bürste abgebürstet werden.

Bei stärkerer Verschmutzung kann der Stoff auch mit einem feuchten Tuch abgewischt werden. Zum Befeuchten des Tuches kann ein mildes Waschmittel, das mit maximal 30°C warmen Wasser verdünnt ist, verwendet werden. Bitte **auf keinen Fall** Reinigungs- oder Desinfektionsmittel auf das Reinigungstuch oder direkt auf den zu reinigenden Rollostoff aufbringen. Der Rollostoff muss nach dem feuchten abwischen vorsichtig trocken gerieben werden.

Trocken abbürsten:

Sollte es bei einem alubedampften Rollostoff zu Verschmutzungen kommen, so ist dieser nur durch vorsichtiges abbürsten zu reinigen. Benutzen Sie hierzu ausschließlich eine weiche Bürste. **Vermeiden Sie bitte jeglichen Kontakt mit Wasser oder Reinigungsmitteln.**

Allgemeine Hinweise:

Bei unsachgemäßer Reinigung von textilen Behängen können die flammhemmenden und alterungsvorbeugenden Eigenschaften der Stoffe teilweise oder sogar ganz verloren gehen.

Bei der Reinigung von Glas und Fensterrahmen ist darauf zu achten, dass kein Wasser oder scharfe Reinigungsmittel mit dem Rollostoff in Berührung kommen. Bei Elektroanlagen dürfen die Motorkomponenten nicht mit Wasser, Laugen oder Säuren in Berührung kommen.

Für Beschädigungen an Stoffen, die auf Kondenswasser, Reinigungsmitteln oder Insektenschmutz zurückzuführen sind, kann keine Gewährleistung übernommen werden.

Die Metallkette ist nicht für den Einsatz in Feuchträumen geeignet.

Farben / Optionen

Unsere Rollo-Techniken sind standardmäßig erhältlich in den Farben weiß, beige und grau (Kunststoff). Gegen Aufpreis liefern wir Ihr Rollo gerne mit einer Metallkette.



Design-Optionen



Sie möchten Ihr Rollo aufwerten und zu einem Design-Objekt machen? Gerne fertigen wir Ihr Rollo mit unserem alufarbenen Metallgetriebe mit Metall-Abdeckkappen und Metallkette (siehe Seite 31).

Der Design-Fallstab 35 x 16 mm in edelstahl-optik wertet Ihr Rollo ebenfalls deutlich auf.

Die Metall-Kugelskette kann auch separat in Verbindung mit dem Standard-Getriebe als Option gewählt werden.

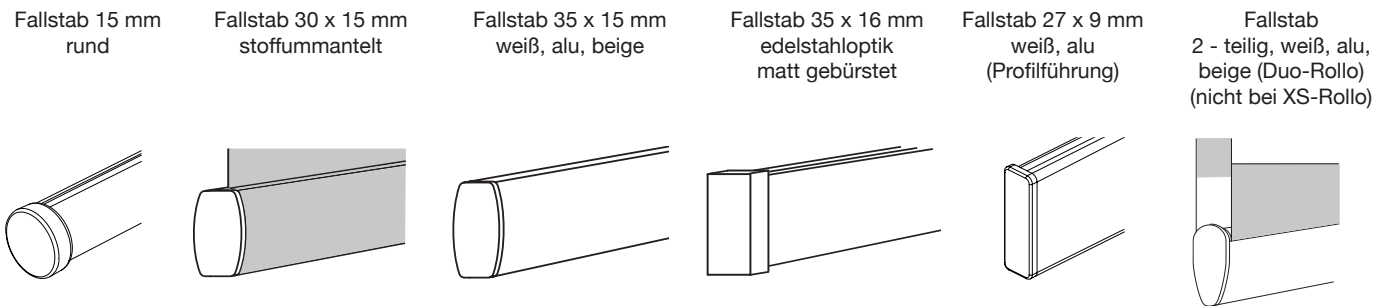


Rollotechnik



1. Universal-Metalträger
2. Patentiertes Clic-Fix-System
3. Abdeckkappe (Kunststoff)
4. Schwenkbare Kettenführung
5. Speziell geformtes Getriebe erhöht die Wellenstabilität
6. Einfache Installation der Kette

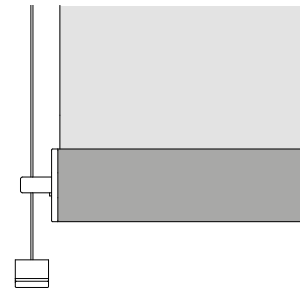
Neben der Standardausstattung eines Rollos können Sie dieses durch zusätzliche Optionen variieren. Wir zeigen Ihnen hier die Möglichkeiten aus den einzelnen Bereichen. Welche Option bei welchem Rollotyp möglich ist entnehmen Sie bitte den einzelnen Technik-Seiten.



Fallstäbe

Bei der Seilführung wird der untere Fallstab zwischen zwei Seilen parallel zum Fensterflügel - auch bei geneigtem Fenster - geführt (Neigungswinkel max. 15°). Endstücke am Fallstab umschließen das Seil und gewährleisten eine sichere Führung.

Die Seilführung ist für folgende Rollotypen erhältlich:
 SR 1221/SR 1231/SR 1241/SR 1321/SR 1331/SR 1341
 MR 8221/MR 8241/MR 8321/MR 8341
 LR 9261/LR 9361
 XR 6241/XR 7241

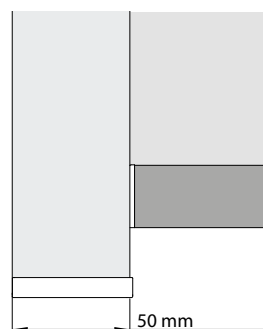


Seilführung

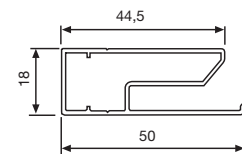
Bei der Profilführung werden die Endstücke des Fallstabes in der Profilführung geführt. Der Behangstoff ragt in die Profilführung hinein. Durch Verwendung eines Doppelkammerprofils entsteht kein Lichteinfall durch die Bohrlöcher.
 Neigungswinkel max. 15°.
 Profilführungsprofil: Farbe wie Kassettenprofil.
 Zubehör: Bürstenabdichtung am Fallstab (optional).
 Hinweis: Das Rollo und die Profilführung müssen parallel und lotrecht montiert werden.

Die Profilführung ist für folgende Rollotypen erhältlich:
 SR 1242/SR 1342
 MR 8242/MR 8342

Die Profilführung wird standardmäßig ungebohrt geliefert. Gegen Aufpreis bohren wir die Profile gerne.

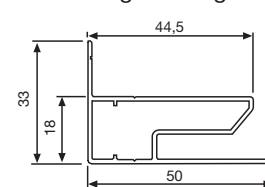


Profilführungsprofil für Wand- oder Rahmenmontage



Bohrlöcher mit Abdeckkappen

Profilführungsprofil für Laibungsmontage



Bohrlöcher ohne Abdeckkappen

Profilführung

Aufpreis Vorbohren Profilführung (pro Paar)

Höhe cm →	50	100	150	200	250	300	350	400	450
	Preis / €	Preis / €	Preis / €	Preis / €	Preis / €	Preis / €	Preis / €	Preis / €	Preis / €
Vorbohren	2,20	4,30	6,50	8,60	10,80	13,00	15,10	17,30	19,40

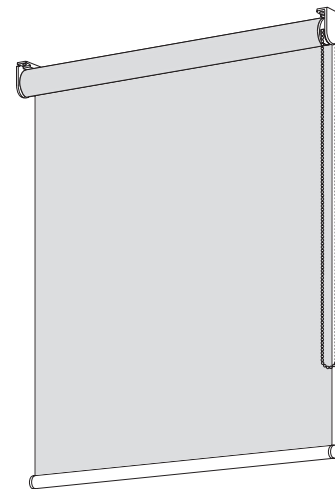


- Typ** : SR 1210 Rollo Small mit Kettenbedienung
: SR 1310 Rollo Small mit Elektromotor 24V
- Breite** : min. 0,40 m
: max. 2,40 m (stoffabhängig)
- Höhe** : max. 2,40 m (stoffabhängig)
- Größenverhältnis** : Breite/Höhe = 1/3
- Behangmuster** : wahlweise innen oder außen
(Standard innen)
- Stoffablauf** : hinten oder vorne
(Standard hinten)
- Profilfarbe** : weiß, alu, beige
(Standard weiß)
- Fallstab** : rund 15 mm weiß, alu, beige
(Standard weiß)
- Bedienung** : Kunststoff-Kugelmutter wahlweise rechts oder links
Kettenlänge = Rollohöhe x 0,7 (Kindersicherheit)
- Optionen** : Fallstab stoffummantelt 30 x 15 mm
: Fallstab 35 x 15 mm abgerundet in Profilfarbe
: Fallstab 35 x 16 mm eckig mattgebürstet

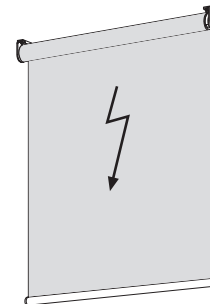
: Metallkette (nicht feuchtraumgeeignet)

: Abdeckung für Schrauben

Elektrorollo SR 1310 mit
: 24 Volt Funk-Motor (ab 0,40 m Breite) (Standard bis 2,40 m Breite)
- Preisfindung** : Grundpreis aus Preisliste ab Seite 14:
Breite x Höhe u. Preisgruppe + Aufpreis Optionen = Gesamtpreis



Typ SR 1210

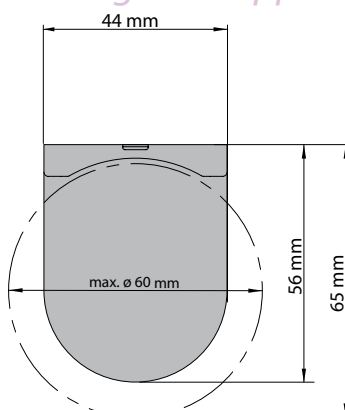


Typ SR 1310



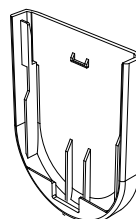
Kindersicherheit:
nähere Informationen
auf Seite 7

Maße Träger + Kappe

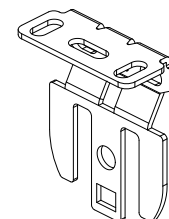


Standardzubehör

Abdeckkappe Small
Kunststoff
in Profilfarbe

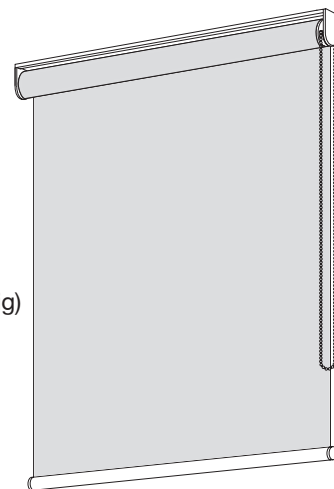


Rolloträger
Small
Metall

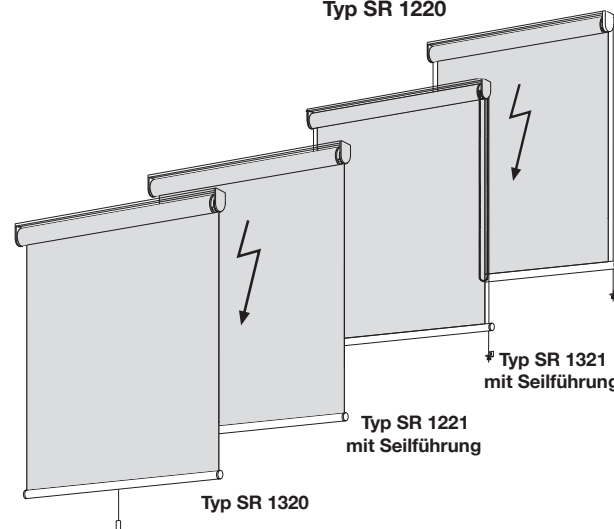


Rollo Small Trägerprofil

- Typ** : SR 1220 Rollo Small mit Trägerprofil und Kettenbedienung
 : SR 1221 Rollo Small mit Trägerprofil, Kettenbedienung und Seilführung
 : SR 1120 Rollo Small mit Trägerprofil und Mittelzug
 : SR 1320 Rollo Small mit Trägerprofil und Elektromotor 24V
 : SR 1321 Rollo Small mit Trägerprofil, Elektromotor 24V und Seilführung
- Breite** : min. 0,40 m / SR1120: min. 0,60 m
 : max. 2,40 m / SR1120: max. 2,20 m (stoffabhängig)
- Höhe** : max. 2,40 m / SR1120: max. 1,40 m (bei Breite 60 - 89 cm)
 / SR1120: max. 2,40 m (bei Breite 90 - 220 cm) (stoffabhängig)
- Größenverhältnis** : Breite/Höhe = 1/3
- Behangmuster** : wahlweise innen oder außen
 (Standard innen)
- Stoffablauf** : hinten oder vorne
 (Standard hinten)
- Profilfarbe** : weiß, alu, beige
 (Standard weiß)
- Fallstab** : rund 15 mm weiß, alu, beige
 (Standard weiß)
- Bedienung** : Kunststoff-Kugelschleife wahlweise rechts oder links
 Kettenlänge = Rolllöhöhe x 0,7 (Kindersicherheit)
 Mittelzug: Bedienungslänge 0,20 m
- Optionen** : Fallstab stoffummantelt 30 x 15 mm
 : Fallstab 35 x 15 mm abgerundet in Profilfarbe
 : Fallstab 35 x 16 mm eckig mattgebürstet
- : Metallkette (nicht feuchtraumgeeignet)
- : Seilführung - nur mit Standardfallstab lieferbar
- Elektrorollo SR 1320/SR 1321 mit**
 : 24 Volt Funk-Motor (ab 0,40 m Breite) (Standard bis 2,40 m Breite)
- Mittelzugrollo SR1120 inklusive Stopfunktion**
- Preisfindung** : Grundpreis aus Preisliste ab Seite 17:
 Breite x Höhe u. Preisgruppe + Aufpreis Optionen = Gesamtpreis



Typ SR 1220

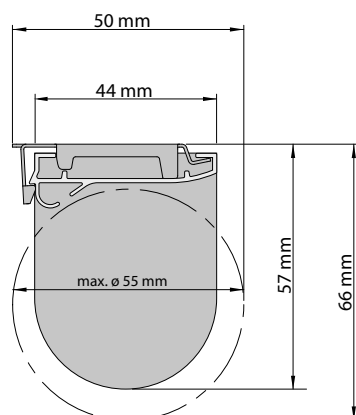


Typ SR 1120

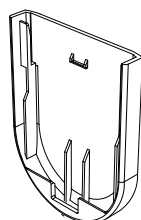


Kindersicherheit:
 nähere Informationen
 auf Seite 7

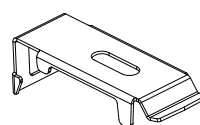
Maße Träger inkl. Trägerprofil Standardzubehör



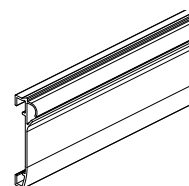
Abdeckkappe Small
 Kunststoff
 in Profilfarbe



Clipse
 Trägerprofil
 Small

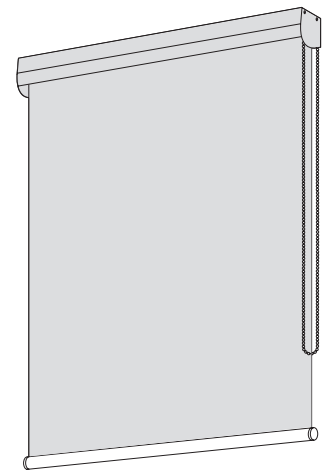


Trägerprofil
 Small

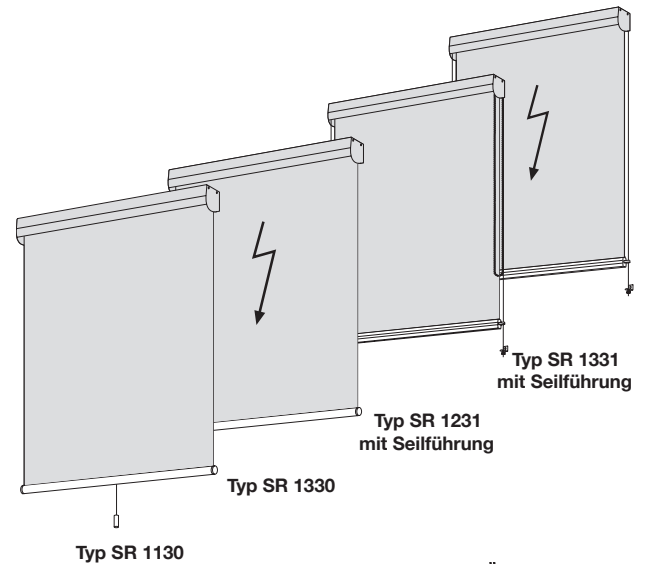


Rollo Small halboffene Kasette

- Typ** : SR 1230 Rollo Small mit halboffener Kasette und Kettenbedienung
 : SR 1231 Rollo Small mit halboffener Kasette, Kettenbedienung und Seilführung
 : SR 1130 Rollo Small mit halboffener Kasette und Mittelzug
 : SR 1330 Rollo Small mit halboffener Kasette und Elektromotor 24V
 : SR 1331 Rollo Small mit halboffener Kasette, Elektromotor 24V und Seilführung
- Breite** : min. 0,40 m / SR1130: min. 0,60 m
 : max. 2,40 m / SR1130: max. 2,20 m (stoffabhängig)
- Höhe** : max. 2,40 m / SR1130: max. 1,40 m (bei Breite 60 - 89 cm)
 / SR1130: max. 2,40 m (bei Breite 90 - 220 cm) (stoffabhängig)
- Größenverhältnis** : Breite/Höhe = 1/3
- Behangmuster** : wahlweise innen oder außen
 (Standard innen)
- Stoffablauf** : hinten oder vorne
 (Standard hinten)
- Profilfarbe** : weiß, alu, beige
 (Standard weiß)
- Fallstab** : rund 15 mm weiß, alu, beige (Standard weiß)
 : bei Seilführung 35 x 15 mm in Profilfarbe
- Bedienung** : Kunststoff-Kugellkette wahlweise rechts oder links
 Kettenlänge = Rolllöhe x 0,7 (Kindersicherheit)
 Mittelzug: Bedienungslänge 0,20 m
- Optionen** : Fallstab stoffummantelt 30 x 15 mm
 : Fallstab 35 x 15 mm abgerundet in Profilfarbe
 : Fallstab 35 x 16 mm eckig mattgebürstet
- : Metallkette (nicht feuchtraumgeeignet)
- : Seilführung - mit 1,4 mm Nylon-Seil transparent
 (nur mit Fallstab 35 x 15 mm möglich)
- Elektrorollo SR 1330/SR 1331 mit**
 : 24 Volt Funk-Motor (ab 0,40 m Breite) (Standard bis 2,40 m Breite)
- Mittelzugrollo SR 1130 inklusive Stoppfunktion**
- Preisfindung** : Grundpreis aus Preisliste ab Seite 20:
 Breite x Höhe u. Preisgruppe + Aufpreis Optionen = Gesamtpreis



Typ SR 1230



Typ SR 1130

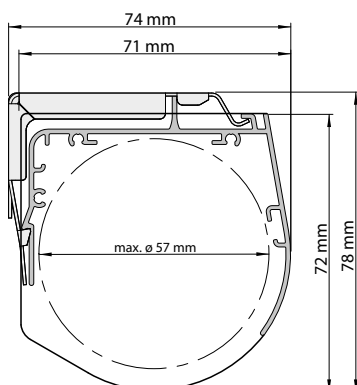
Typ SR 1231 mit Seilführung

Typ SR 1331 mit Seilführung

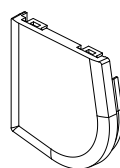


Kindersicherheit:
 nähere Informationen
 auf Seite 7

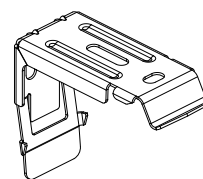
Maße halboffene Kasette Standardzubehör



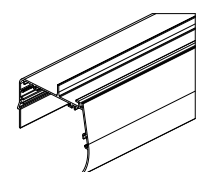
Endkappen halboffene Kasette Kunststoff in Profilfarbe



Rolloträger Kasette



Halboffene Kasette Aluminium



Rollo Small runde Kassette

Typ : SR 1240 Rollo Small mit runder Kassette und Kettenbedienung
 : SR 1241 Rollo Small mit runder Kassette, Kettenbedienung und Seilführung
 : SR 1242 Rollo Small mit runder Kassette, Kettenbedienung und Profilführung
 : SR 1140 Rollo Small mit runder Kassette und Mittelzug
 : SR 1340 Rollo Small mit runder Kassette und Elektromotor 24V
 : SR 1341 Rollo Small mit runder Kassette, Elektromotor 24V und Seilführung
 : SR 1342 Rollo Small mit runder Kassette, Elektromotor 24V und Profilführung

Breite : min. 0,40 m / SR1140: min. 0,60 m
 : max. 2,40 m / SR1140: max. 2,20 m (stoffabhängig)

Höhe : max. 2,40 m / SR1140: max. 1,40 m (bei Breite 60 - 89 cm)
 / SR1140: max. 2,40 m (bei Breite 90 - 220 cm) (stoffabhängig)

Größenverhältnis : Breite/Höhe = 1/3

Behangmuster : wahlweise innen oder außen
 (Standard innen)

Stoffablauf : hinten oder vorne
 (Standard hinten)

Profilfarbe : weiß, alu
 (Standard weiß)

Fallstab : rund 15mm, weiß oder alu (Standard weiß)
 : bei Seilführung 35 x 15 mm in Profilfarbe
 : bei Profilführung 27 x 9 mm in Profilfarbe

Bedienung : Kunststoff-Kugelschleife wahlweise rechts oder links
 Kettenlänge = Rollohöhe x 0,7 (Kindersicherheit)
 Mittelzug: Bedienungslänge 0,20 m

Optionen : Fallstab stoffummantelt 30 x 15 mm
 : Fallstab 35 x 15 mm abgerundet in Profilfarbe
 : Fallstab 35 x 16 mm eckig mattgebürstet

: Metallkette (nicht feuchtraumgeeignet)

: Seilführung - mit 1,4 mm Nylon-Seil transparent
 (nur mit Fallstab 35 x 15 mm möglich)

: Profilführungsprofil 50 x 18 mm weiß oder alu
 für Wand- oder Laibungsmontage
 (nur mit Fallstab 27 x 9 mm möglich)

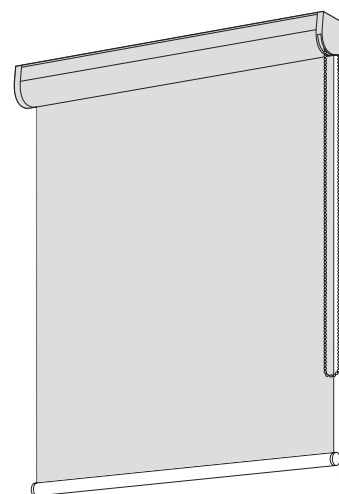
: Vorbohren Profilführung
 : Bürste Fallstab (bei Profilführung)

Elektrorollo SR 1340/SR 1341/SR 1342 mit

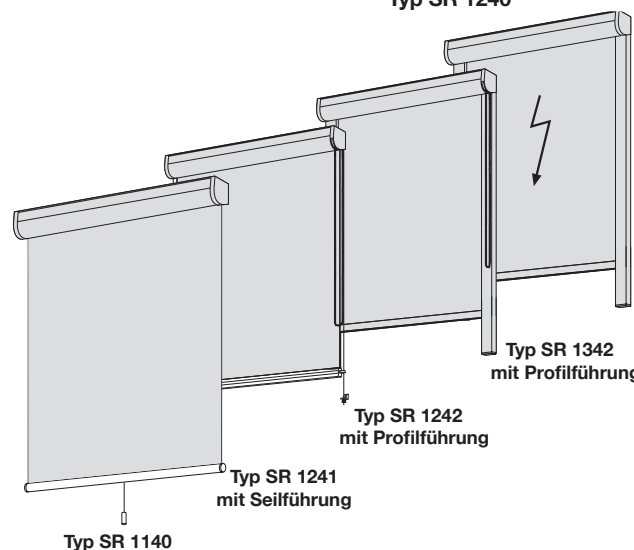
: 24 Volt Funk-Motor (ab 0,40 m Breite) (Standard bis 2,40 m Breite)

Mittelzugrollo SR 1140 inklusive Stoppfunktion

Preisfindung : Grundpreis aus Preisliste ab Seite 23:
 Breite x Höhe u. Preisgruppe + Aufpreis Optionen = Gesamtpreis



Typ SR 1240

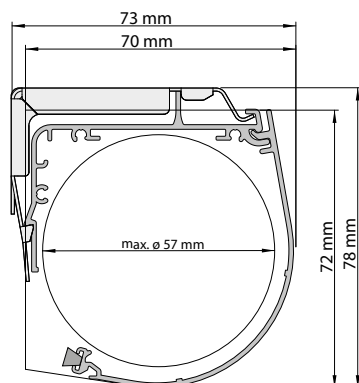


(Typ SR 1340 wie SR 1240, nur mit Elektromotor)
 (Typ SR 1341 wie SR 1241, nur mit Elektromotor)



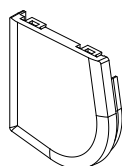
Kindersicherheit:
 nähere Informationen
 auf Seite 7

Maße runde Kassette

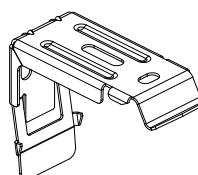


Standardzubehör

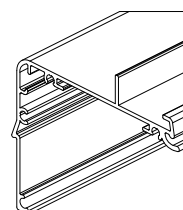
Endkappen runde
 Kassette
 Kunststoff
 in Profilfarbe



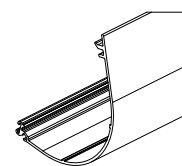
Rolloträger
 Kassette



Basisprofil Kassette
 Aluminium

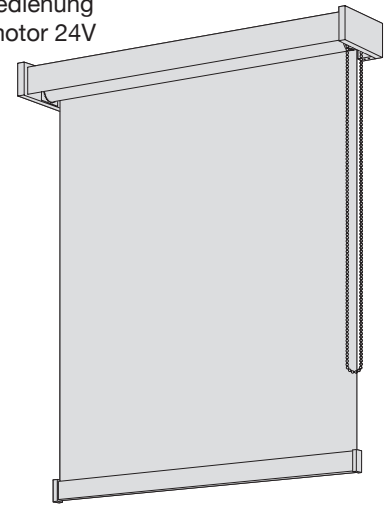


Runde Kassette
 Aluminium

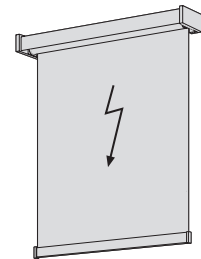


Rollo Small Ultimate

- Typ** : SR 1270 Rollo Small Ultimate mit Blende in edelstahloptik und Kettenbedienung
 : SR 1370 Rollo Small Ultimate mit Blende in edelstahloptik und Elektromotor 24V
- Breite** : min. 0,40 m
 : max. 2,40 m (stoffabhängig)
- Höhe** : max. 2,40 m (stoffabhängig)
- Größenverhältnis** : Breite/Höhe = 1/3
- Behangmuster** : wahlweise innen oder außen
 (Standard innen)
- Stoffablauf** : hinten oder vorne
 (Standard hinten)
- Profilfarbe** : edelstahloptik matt gebürstet
- Fallstab** : eckig 35 x 16 mm matt gebürstet
- Bedienung** : Metall-Kugelkette wahlweise rechts oder links
 Kettenlänge = Rolllhöhe x 0,7 (Kindersicherheit)
 (Metallkette nicht feuchtraumgeeignet)
- Optionen** **Elektrorollo SR 1370 mit**
 : 24 Volt Funk-Motor (ab 0,40 m Breite) (Standard bis 2,40 m Breite)
- Preisfindung** : Grundpreis aus Preisliste ab Seite 26:
 Breite x Höhe u. Preisgruppe + Aufpreis Optionen = Gesamtpreis



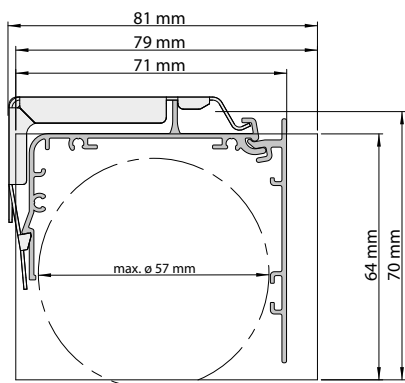
Typ SR 1270



Typ SR 1370

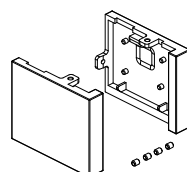


Maße Small Ultimate

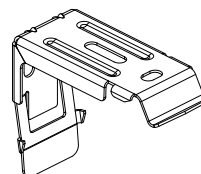


Standardzubehör

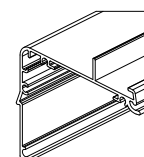
Endkappen
 Blende
 Kunststoff
 edelstahloptik



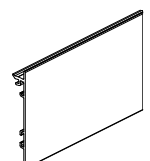
Rolloträger
 Kassette



Basisprofil Kassette
 Aluminium

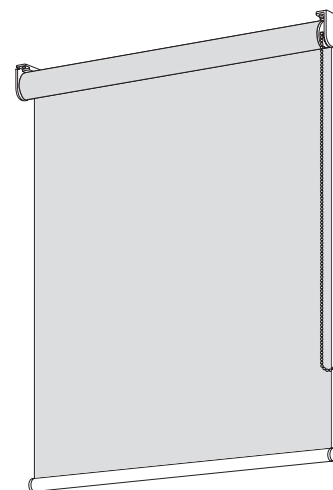


Blende
 edelstahloptik

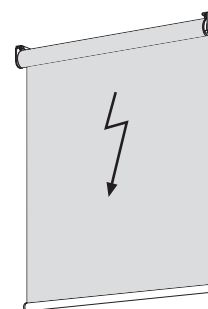


Rollo Medium

- Typ** : MR 8210 Rollo Medium mit Kettenbedienung
: MR 8310 Rollo Medium mit Elektromotor
- Breite** : min. 0,40 m / MR 8310: min. 0,60 m
: max. 3,00 m (stoffabhängig)
- Höhe** : max. 3,00 m (stoffabhängig)
- Größenverhältnis** : Breite/Höhe = 1/3
- Behangmuster** : wahlweise innen oder außen
(Standard innen)
- Stoffablauf** : hinten oder vorne
(Standard hinten)
- Profilfarbe** : weiß, alu, beige
(Standard weiß)
- Fallstab** : rund 15 mm weiß, alu, beige
(Standard weiß)
- Bedienung** : Kunststoff-Kugelmutter wahlweise rechts oder links
Kettenlänge = Rolllöhöhe x 0,7 (Kindersicherheit)
- Optionen** : Fallstab stoffummantelt 30 x 15 mm
: Fallstab 35 x 15 mm abgerundet in Profilfarbe
: Fallstab 35 x 16 mm eckig mattgebürstet
- : Metallkette (nicht feuchtraumgeeignet)
- : Abdeckung für Schrauben
- Elektrorollo MR 8310** wahlweise mit
: 12 Volt Akku-Technik (nur mit 50 mm Welle)
: 230 Volt Motor (nur mit 50 mm Welle)
- Preisfindung** : Grundpreis aus Preisliste ab Seite 29:
Breite x Höhe u. Preisgruppe + Aufpreis Optionen = Gesamtpreis



Typ MR 8210

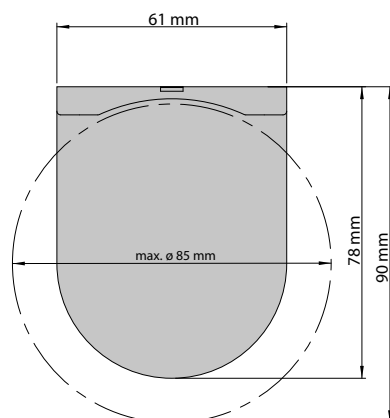


Typ MR 8310



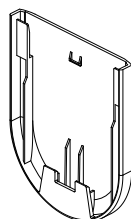
Kindersicherheit:
nähere Informationen
auf Seite 7

Maße Träger + Kappe

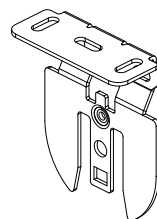


Standardzubehör

Abdeckkappe Medium
Kunststoff
in Profilfarbe

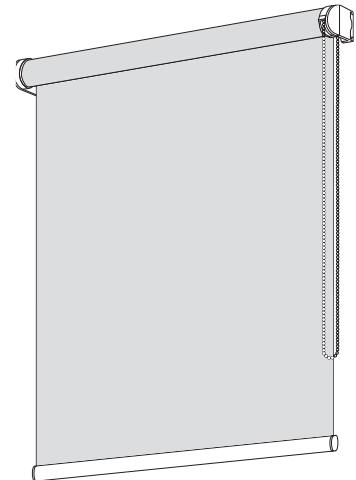


Rolloträger
Medium
Metall



Rollo Medium Design-Rollo

- Typ:** : MR 8250 Design-Rollo Medium mit Metallträgern und Kettenbedienung
- Breite** : min. 0,30 m
: max. 2,80 m (stoffabhängig)
- Höhe** : max. 3,00 m (stoffabhängig)
- Größenverhältnis** : Breite/Höhe = 1/3
- Behangmuster** : wahlweise innen oder außen
(Standard innen)
- Stoffablauf** : hinten oder vorne
(Standard hinten)
- Metall-Träger** : alu
- Fallstab** : 35 x 15 mm in alu
- Bedienung** : Metallkette wahlweise rechts oder links
Kettenlänge = Rollohöhe x 0,7 (Kindersicherheit)
(Metallkette nicht feuchtraumgeeignet)
- Optionen** : Fallstab stoffummantelt 30 x 15 mm
: Fallstab 35 x 16 mm eckig mattgebürstet
- Preisfindung** : Grundpreis aus Preisliste ab Seite 32:
Breite x Höhe u. Preisgruppe + Aufpreis Optionen = Gesamtpreis



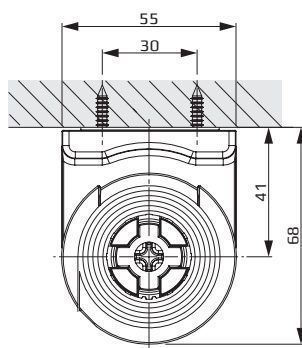
Typ MR 8250



Kindersicherheit:
nähere Informationen
auf Seite 7

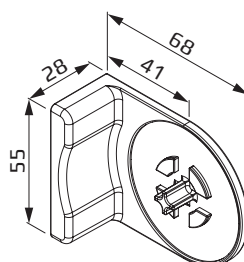


Maße Träger Design-Rollo

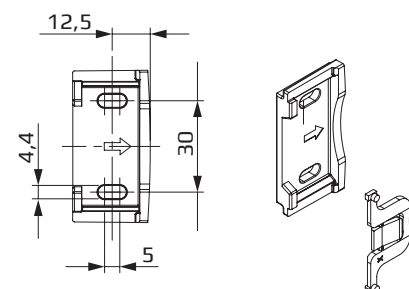


Standardzubehör

Design-Träger
Metall



Design-Montageplatte
Metall





Rollo Medium Trägerprofil

Typ:

- : MR 8220 Rollo Medium mit Trägerprofil und Kettenbedienung
- : MR 8221 Rollo Medium mit Trägerprofil, Kettenbedienung und Seilführung
- : MR 8320 Rollo Medium mit Trägerprofil und Elektromotor
- : MR 8321 Rollo Medium mit Trägerprofil, Elektromotor und Seilführung

Breite

- : min. 0,40 m / MR8320 + MR8321: min. 0,60 m
- : max. 3,00 m (stoffabhängig)

Höhe

- : max. 3,00 m (stoffabhängig)

Größenverhältnis : Breite/Höhe = 1/3

Behangmuster : wahlweise innen oder außen
(Standard innen)

Stoffablauf : hinten oder vorne
(Standard hinten)

Profilfarbe : weiß, alu, beige
(Standard weiß)

Fallstab : rund 15 mm weiß, alu, beige
(Standard weiß)

Bedienung : Kunststoff-Kugelschleife wahlweise rechts oder links
Kettenlänge = Rolllhöhe x 0,7 (Kindersicherheit)

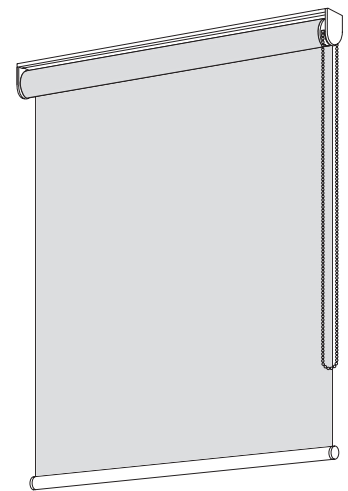
Optionen

- : Fallstab stoffummantelt 30 x 15 mm
- : Fallstab 35 x 15 mm abgerundet in Profilfarbe
- : Fallstab 35 x 16 mm eckig mattgebürstet
- : Metallkette (nicht feuchtraumgeeignet)
- : Seilführung - mit 1,4 mm Nylon-Seil transparent
- : Seilführung - nur mit Standardfallstab lieferbar

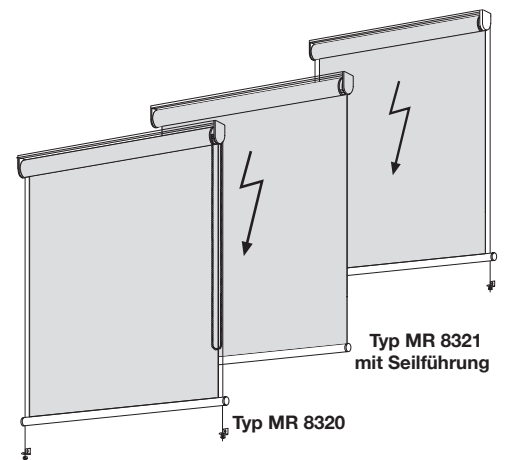
Elektrorollo MR 8320/MR 8321 wahlweise mit

- : 12 Volt Akku-Technik (nur mit 50 mm Welle)
- : 230 Volt Motor (nur mit 50 mm Welle)

Preisfindung : Grundpreis aus Preisliste ab Seite 36:
Breite x Höhe u. Preisgruppe + Aufpreis Optionen = Gesamtpreis



Typ MR 8220



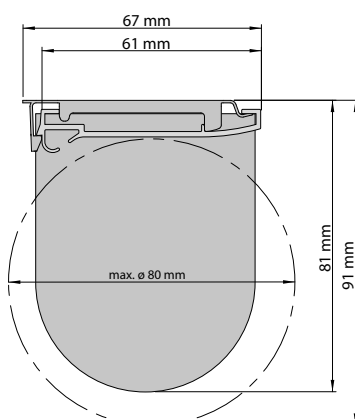
Typ MR 8221
mit Seilführung

Typ MR 8321
mit Seilführung

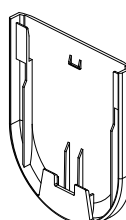


Kindersicherheit:
nähere Informationen
auf Seite 7

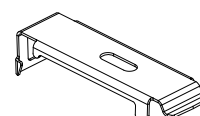
Maße Träger inkl. Trägerprofil Standardzubehör



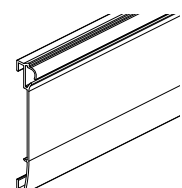
Abdeckkappe Medium
Kunststoff
in Profilfarbe



Clipse
Trägerprofil
Medium



Trägerprofil
Medium



Rollo Medium runde Kasette

Typ : MR 8240 Rollo Medium mit runder Kasette und Kettenbedienung
 : MR 8241 Rollo Medium mit runder Kasette, Kettenbedienung und Seilführung
 : MR 8242 Rollo Medium mit runder Kasette, Kettenbedienung und Profilführung
 : MR 8340 Rollo Medium mit runder Kasette und Elektromotor
 : MR 8341 Rollo Medium mit runder Kasette, Elektromotor und Seilführung
 : MR 8342 Rollo Medium mit runder Kasette, Elektromotor und Profilführung

Breite : min. 0,40 m / mit Elektromotor: min. 0,60 m
 : max. 3,00 m (stoffabhängig)

Höhe : max. 3,00 m (stoffabhängig)

Größenverhältnis : Breite/Höhe = 1/3

Behangmuster : wahlweise innen oder außen
 (Standard innen)

Stoffablauf : hinten oder vorne
 (Standard hinten)

Profilfarbe : weiß, alu
 (Standard weiß)

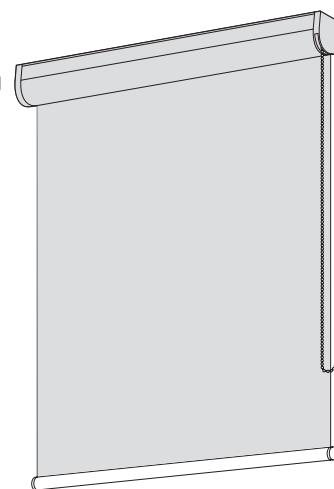
Fallstab : rund 15 mm, weiß oder alu (Standard weiß)
 : bei Seilführung 35 x 15 mm in Profilfarbe
 : bei Profilführung 27 x 9 mm in Profilfarbe

Bedienung : Kunststoff-Kugelschleife wahlweise rechts oder links
 Kettenlänge = Rollohöhe x 0,7 (Kindersicherheit)

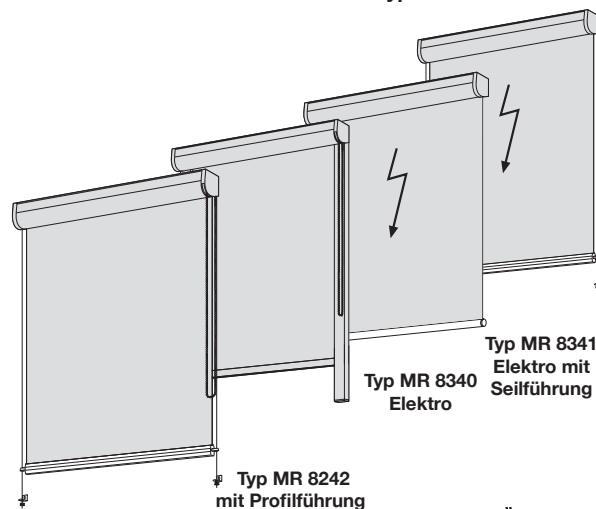
Optionen : Fallstab stoffummantelt 30 x 15 mm
 : Fallstab 35 x 15 mm abgerundet in Profilfarbe
 : Fallstab 35 x 16 mm eckig mattgebürstet
 : Metallkette (nicht feuchtraumgeeignet)
 : Seilführung - mit 1,4 mm Nylon-Seil transparent
 : Profilführungsprofil 50 x 18 mm weiß oder alu
 für Wand- oder Laibungsmontage
 : Vorbohren Profilführung
 : Bürste Fallstab (bei Profilführung)

Elektrorollo MR 8340/MR 8341/MR 8342 wahlweise mit
 : 12 Volt Akku-Technik (nur mit 50 mm Welle)
 : 230 Volt Funk-Motor (nur mit 50 mm Welle)

Preisfindung : Grundpreis aus Preisliste ab Seite 39:
 Breite x Höhe u. Preisgruppe + Aufpreis Optionen = Gesamtpreis



Typ MR 8240



Typ MR 8241 mit Seilführung

Typ MR 8242 mit Profilführung

Typ MR 8341 Elektro mit Seilführung

Typ MR 8342 (ohne Abbildung)

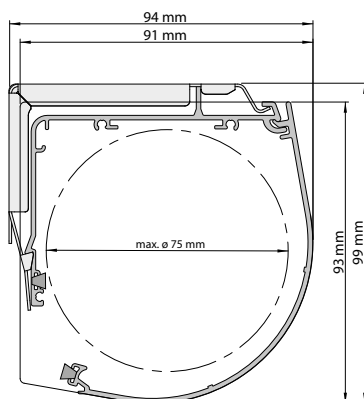


Kindersicherheit:
 nähere Informationen auf Seite 7

Aufpreis Vorbohren Profilführung (pro Paar)

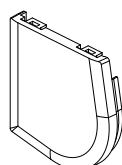
Höhe cm →	50	100	150	200	250	300	350	400	450
	Preis / €	Preis / €	Preis / €	Preis / €	Preis / €	Preis / €	Preis / €	Preis / €	Preis / €
Vorbohren	2,20	4,30	6,50	8,60	10,80	13,00	15,10	17,30	19,40

Maße runde Kasette

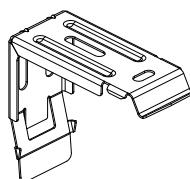


Standardzubehör

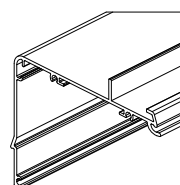
Endkappen runde Kasette Kunststoff in Profilfarbe



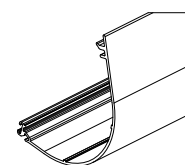
Rollobehälter runde Kasette



Basisprofil Kasette Aluminium



Runde Kasette Aluminium





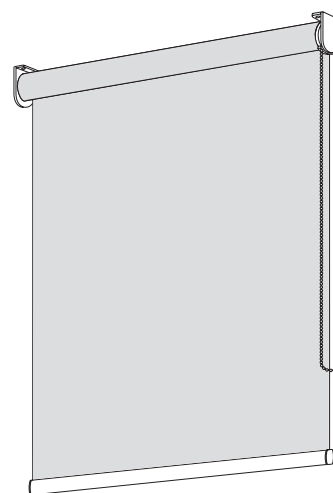
Rollo XL

- Typ** : LR 9210 Rollo XL mit Kettenbedienung
: LR 9310 Rollo XL mit Elektromotor 230V
- Breite** : min. 0,80 m
: max. 4,00 m (stoffabhängig)
- Höhe** : max. 4,00 m (stoffabhängig)
- Größenverhältnis** : Breite/Höhe = 1/3
- Behangmuster** : wahlweise innen oder außen
(Standard innen)
- Stoffablauf** : hinten oder vorne
(Standard hinten)
- Profilfarbe** : weiß, alu
(Standard weiß)
- Fallstab** : Fallstab 35 x 15 mm abgerundet weiß, alu
(Standard weiß)
- Bedienung** : Kunststoff-Kugelkette wahlweise rechts oder links
Kettenlänge = Rollohöhe x 0,7 (Kindersicherheit)
- Optionen** : Fallstab stoffummantelt 30 x 15mm
: Fallstab 35 x 16 mm eckig mattgebürstet

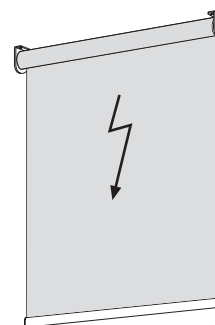
: Metallkette (nicht feuchtraumgeeignet)

: Abdeckung für Schrauben

Elektrorollo LR 9310 mit
: 230 Volt Motor
- Preisfindung** : Grundpreis aus Preisliste Seite 43:
Breite x Höhe u. Preisgruppe + Aufpreis Optionen = Gesamtpreis



Typ LR 9210

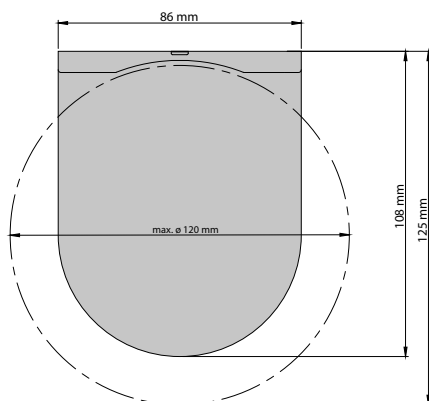


Typ LR 9310



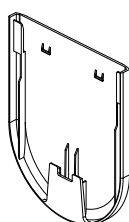
Kindersicherheit:
nähere Informationen
auf Seite 7

Maße Träger

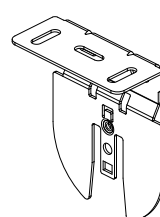


Standardzubehör

Abdeckkappe XL
Kunststoff
in Profilarbe



Rolloträger
XL
Metall



Rollo XL eckige Kasette

Typ : LR 9260 Rollo XL mit eckiger Kasette und Kettenbedienung
 : LR 9261 Rollo XL mit eckiger Kasette, Kettenbedienung und Seilführung
 : LR 9360 Rollo XL mit eckiger Kasette und Elektromotor 230V
 : LR 9361 Rollo XL mit eckiger Kasette, Elektromotor 230V und Seilführung

Breite : min. 0,80 m
 : max. 4,00 m (stoffabhängig)

Höhe : max. 4,00 m (stoffabhängig)

Größenverhältnis : Breite/Höhe = 1/3

Behangmuster : wahlweise innen oder außen
 (Standard innen)

Stoffablauf : hinten oder vorne
 (Standard hinten)

Profilfarbe : weiß, alu
 (Standard weiß)

Fallstab : Fallstab 35 x 15 mm abgerundet weiß, alu
 (Standard weiß)

Bedienung : Kunststoff-Kugelmutter wahlweise rechts oder links
 Kettenlänge = Rolllöhe x 0,7 (Kindersicherheit)

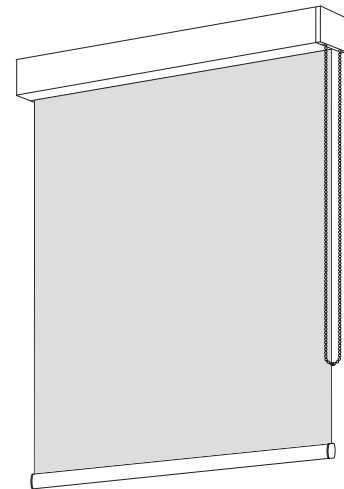
Optionen : Fallstab stoffummantelt 30 x 15 mm
 : Fallstab 35 x 16 mm eckig mattgebürstet

 : Metallkette (nicht feuchtraumgeeignet)

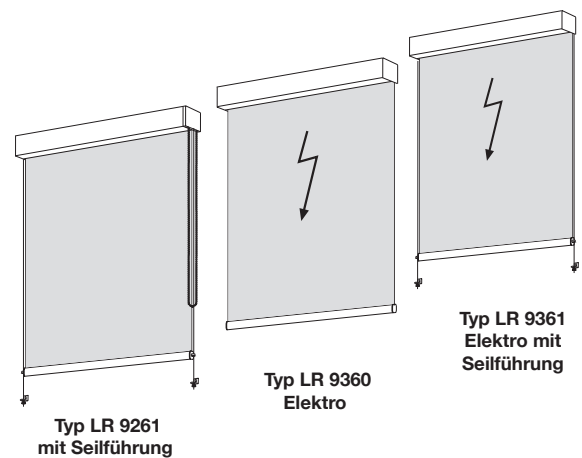
 : Seilführung - mit 1,0 mm Stahlseil
 : Seilführung - nur mit Standardfallstab 35 x 15 mm lieferbar

Elektrorollo LR 9360 mit
 : 230 Volt Motor

Preisfindung : Grundpreis aus Preisliste Seite 45:
 Breite x Höhe u. Preisgruppe + Aufpreis Optionen = Gesamtpreis



Typ LR 9260



Typ LR 9261
mit Seilführung

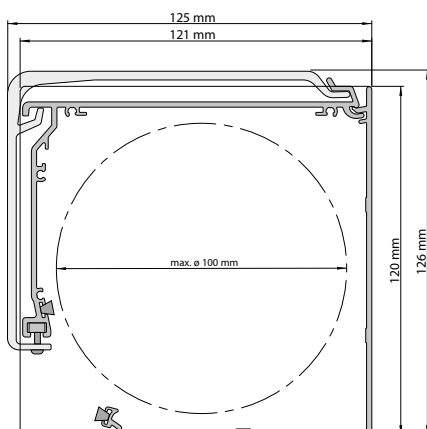
Typ LR 9360
Elektro

Typ LR 9361
Elektro mit
Seilführung



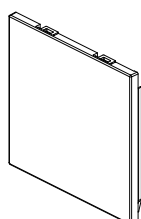
Kindersicherheit:
 nähere Informationen
 auf Seite 7

Maße eckige Kasette

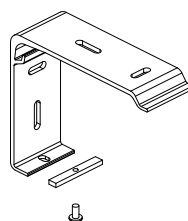


Standardzubehör

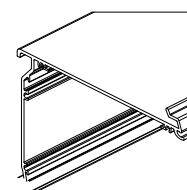
Endkappen
eckige Kasette
Kunststoff
in Profilfarbe



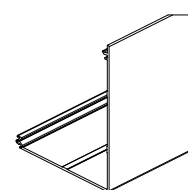
Rolloträger
Kasette



Basisprofil Kasette
Aluminium



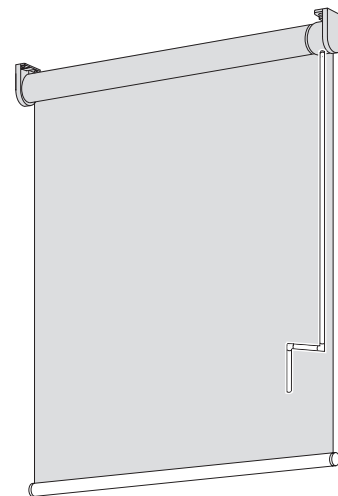
Eckige Kasette
Aluminium



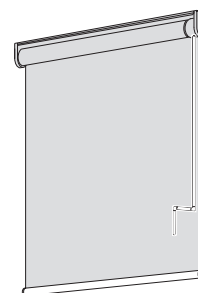
Kurbel-Rollo

- Typ** : KR 1510 Rollo mit Kurbelbedienung
: KR 1520 Rollo mit Trägerprofil und Kurbelbedienung
- Breite** : min. 0,40 m
: max. 3,50 m (stoffabhängig)
- Höhe** : max. 3,00 m (stoffabhängig)
- Größenverhältnis** : Breite/Höhe = 1/3
- Behangmuster** : wahlweise innen oder außen
(Standard innen)
- Stoffablauf** : hinten oder vorne
(Standard hinten)
- Profilfarbe** : weiß, alu
(Standard weiß)
- Fallstab** : rund 15 mm weiß, alu
(Standard weiß)
- Bedienung** : Knickkurbel 150 cm lang,
auf Wunsch auch in 100 cm oder 200 cm
- Optionen** : Trägerprofil weiß oder alu

: Fallstab stoffummantelt 30 x 15 mm
: Fallstab 35 x 15 mm abgerundet in Profilfarbe
: Fallstab 35 x 16 mm eckig mattgebürstet
- Preisfindung** : Grundpreis aus Preisliste Seite 47:
Breite x Höhe u. Preisgruppe + Aufpreis Optionen = Gesamtpreis



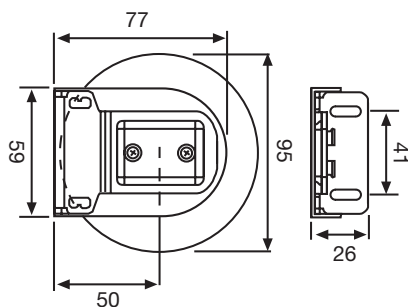
Typ KR 1510



Typ KR 1520

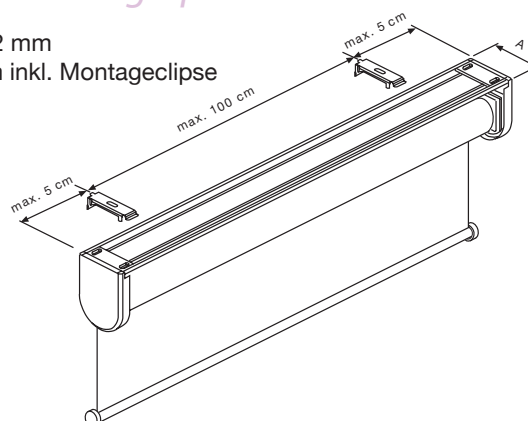
Maße

Träger 42 mm Metall
mit Endkappen (Kunststoff)



Montage mit Trägerprofil

Trägerprofil 42 mm
Breite A = 7cm inkl. Montageclips



Rollo Duo

- Typ**
- : SR 4220 Duo-Rollo mit Trägerprofil und Kettenbedienung (= Grundpreis)
 - : SR 4230 Duo-Rollo mit halboffener Kassette und Kettenbedienung (Aufpreis)
 - : SR 4240 Duo-Rollo mit runder Kassette und Kettenbedienung (Aufpreis)
 - : SR 4320 Duo-Rollo mit Trägerprofil und Elektromotor 24V (Aufpreis)
 - : SR 4330 Duo-Rollo mit halboffener Kassette und Elektromotor 24V (Aufpreis)
 - : SR 4340 Duo-Rollo mit runder Kassette und Elektromotor 24V (Aufpreis)

- Breite**
- : min. 0,40 m
 - : max. 2,40 m (stoffabhängig)

- Höhe**
- : max. 3,00 m (breitenabhängig, siehe Preisliste)

- Stoffablauf**
- : hinten

- Profilfarbe**
- : weiß, alu, beige (nicht bei Kassette)
 - (Standard weiß)

- Fallstab**
- : rund 15 mm weiß, alu, beige (nicht bei Kassette)
 - (Standard weiß)

- Bedienung**
- : Kugelkette wahlweise rechts oder links
 - Kettenlänge = Rollohöhe x 0,7 (Kindersicherheit)

- Optionen**
- : 2-teiliger Fallstab in weiß, alu, beige
 - : Metallkette (nicht feuchtraumgeeignet)
 - : **Elektro - Duo Rollo Typ SR 4320 mit 24V Motor**

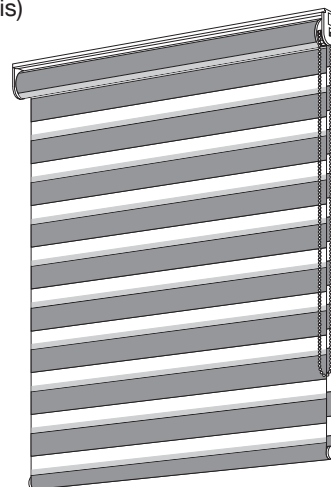
- : **Duo Rollo mit halboffener Kassette Typ SR 4230**
- halboffene Kassette nur in weiß oder alu
- : **dto. mit Elektromotor 24V Typ SR 4330**

- : **Duo Rollo mit Kassette rund Typ SR 4240**
- Kassette nur in weiß oder alu
- : **dto. mit Elektromotor 24V Typ SR 4340**

- Preisfindung**
- : Grundpreis (Duo-Rollo mit Trägerprofil) aus Preisliste Seite 49
 - + Aufpreis Optionen = Gesamtpreis

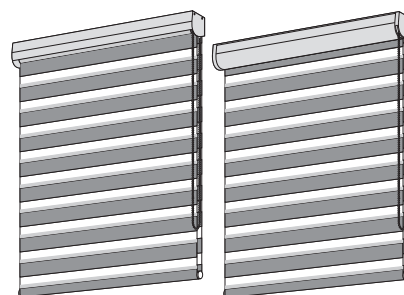


Kindersicherheit:
nähere Informationen
auf Seite 7



Typ SR 4220

Typ SR 4320
mit 24V Motor



Typ SR 4230

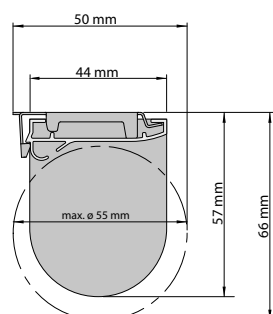
Typ SR 4330
mit 24V Motor

Typ SR 4240

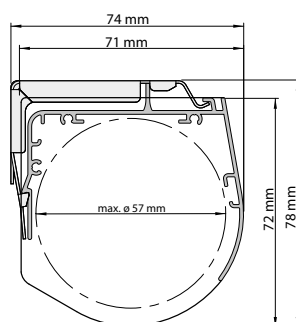
Typ SR 4340
mit 24V Motor

Maße

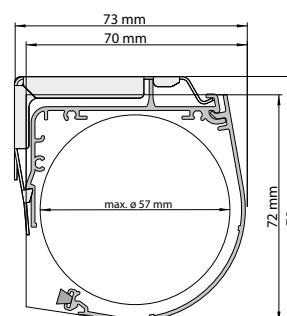
Trägerprofil



halboffene Kassette



runde Kassette



Glisleistenrollo mit runder Kassette

Typ : XR 7240 Glisleistenrollo mit runder Kassette und Kettenbedienung
 : XR 7241 Glisleistenrollo mit runder Kassette, Kettenbedienung und Seilführung
 : XR 7440 Glisleistenrollo mit runder Kassette, verspannt, mit Bediengriff
 : XR 6240 Duo-Glisleistenrollo mit runder Kassette und Kettenbedienung
 : XR 6241 Duo-Glisleistenrollo mit runder Kassette, Kettenbedienung und Seilführung

Breite : min. 0,40 m
 : max. 1,20 m

Höhe : max. 2,40 m (stoffabhängig)
 max. 1,40 m (XR 6240/XR 6241)

Größenverhältnis : Breite/Höhe = 1/3

Behangmuster : wahlweise innen oder außen
 (Standard innen)

Stoffablauf : hinten oder vorne
 (Standard hinten)
 : weiß oder alu (Standard weiß)

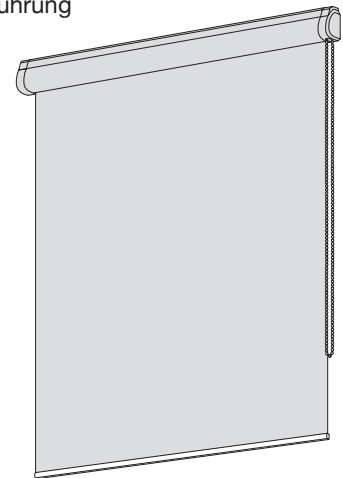
Profilfarbe : weiß, alu
 (Standard weiß)

Fallstab : bei Typ XR 7240 15,5 x 7 mm in Profilarbe
 : bei Typ XR 7241 29,1 x 12,5 mm in Profilarbe.
 : bei Typ XR 7440 29,1 x 12,5 mm in Profilarbe mit Bediengriff
 : bei Typ XR 6240 RC 1007 10 mm rund
 : bei Typ XR 6241 RC 1007 10 mm rund

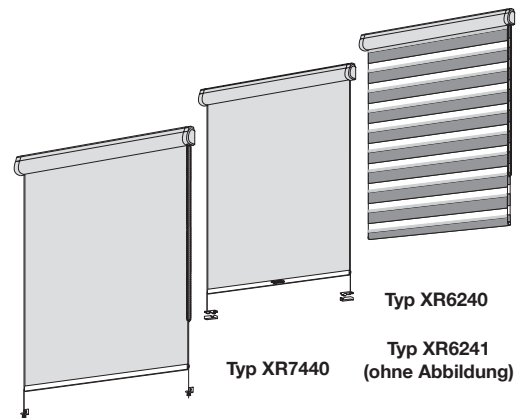
Bedienung : Kunststoff-Kugelskette wahlweise rechts oder links
 Kettenlänge = Rollohöhe x 0,7 (Kindersicherheit)
 : Bediengriff bei Typ XR 7440

Optionen : Seilführung - mit 1,4 mm Nylon-Seil transparent
 : Verspannung mit Bediengriff (=Typ XR 7440)
 (ermöglicht ein stufenloses Arretieren des Behangs)
 : Metallkette (nicht feuchtraumgeeignet)
 : Aluminium-Klebeblende 38 mm breit (weiß, alu)

Preisfindung : Grundpreis aus Preislisten Seite 51:
 Breite x Höhe u. Preisgruppe + Aufpreis Optionen = Gesamtpreis



Typ XR 7240

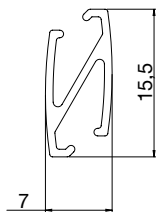


Typ XR 7241 mit Seilführung

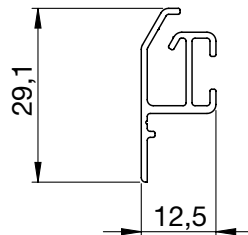
Typ XR 7440

Typ XR 6240

Typ XR 6241 (ohne Abbildung)



Fallstab XR7240

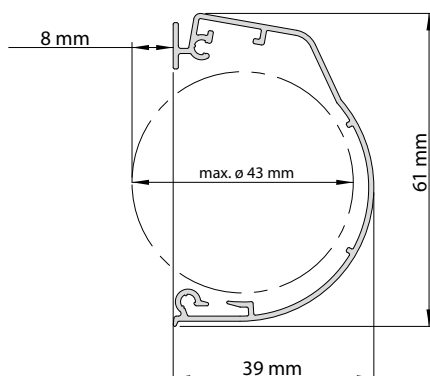


Fallstab XR7241



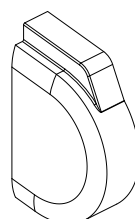
Kindersicherheit:
 nähere Informationen
 auf Seite 7

Maße Kassette

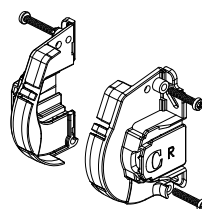


Standardzubehör

Abdeckkappe XS
 Kunststoff
 in Profilarbe

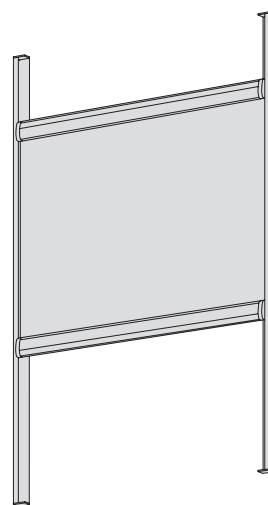


Rolloträger XS
 Kunststoff
 (zur Befestigung in
 der Glasleiste)



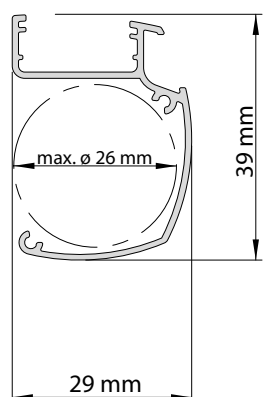
Glisleistenrollo mit Griffleisten

- Typ** : XR 5410 Glisleistenrollo variabel, verspannt, mit zwei Griffleisten (Top down/botton up)
- Breite** : min. 0,40 m
: max. 1,20 m
- Höhe** : max. 1,40 m (Stoffdicke bis 0,30 mm)
: max. 1,20 m (Stoffdicke bis 0,35 mm)
: max. 0,80 m (Stoffdicke bis 0,45 mm)
- Größenverhältnis** : Breite/Höhe = 1/3
- Behangmuster** : wahlweise innen oder außen (Standard innen)
- Stoffablauf** : hinten oder vorne (Standard hinten)
- Profilfarbe** : weiß, alu (Standard weiß)
- Bedienung** : mittels zwei Griffleisten, variabel von oben nach unten und von unten nach oben
- Preisfindung** : Grundpreis aus Preisliste Seite 53:
Breite x Höhe u. Preisgruppe + Aufpreis Optionen = Gesamtpreis
- Montage** : Die Seitenprofile werden mit Hilfe eines Klebebandes auf dem Glas oder Rahmen befestigt. Bitte geben Sie bei Bestellung daher an, ob das Rollo auf dem Glas oder dem Rahmen montiert wird.



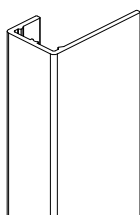
Typ XR 5410

Maße Griffleisten



Befestigungsart

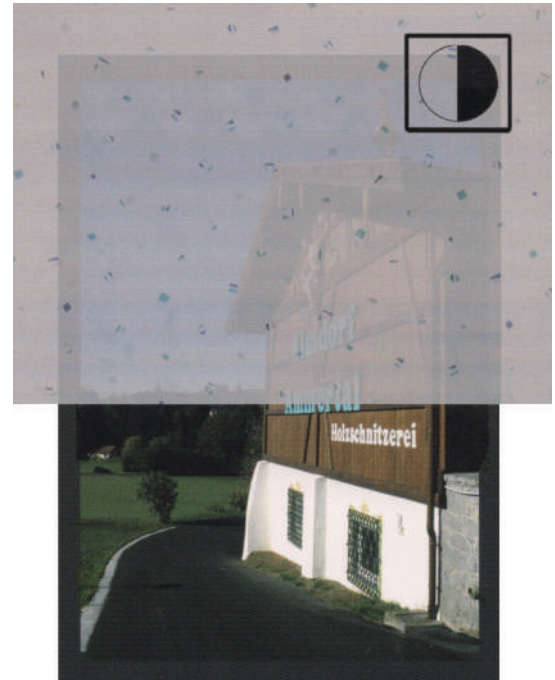
Seitenprofile
Aluminium



Transparenzstufen



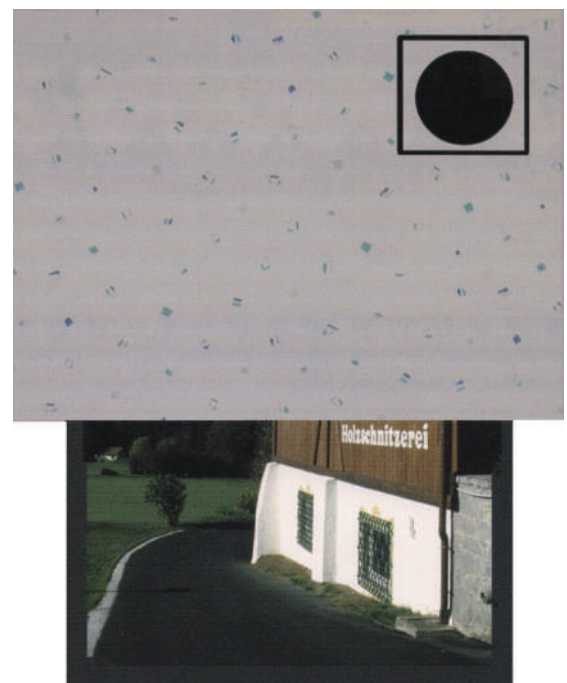
Transparent



Halbtransparent



Nichttransparent



Verdunkelnd

Preisliste Motorvarianten Small

Bei der Motorisierung Ihres Rollos Small und Duo-Rollo können Sie zwischen einer Standard-Motorisierung oder einer Somfy-Motorisierung wählen.

Schritt 1: Rollo

Wählen Sie Ihr Rollo Small wie gewünscht aus und bestimmen Sie den Preis.

Schritt 2: Kabelaustritt

Geben Sie an, ob das Kabel für die Stromversorgung des Motors rechts oder links austreten soll.

Schritt 3: Motor und Funkempfänger

Wählen Sie den gewünschten Rohr-Motor (inkl. automatischer Endabschaltung) mit integriertem Funkempfänger aus. Folgende Motoren sind für das Rollo Small erhältlich:

Standard 24V RTS (=Funkmotor)	Art. 07-3117
Somfy 24V RTS (=Funkmotor)	Art. 07-1117

Schritt 4: Funksender

Wählen Sie den gewünschten Funksender aus:

1-Kanal Funkhandsender Standard	Art. 07-3000
1-Kanal Funkhandsender Somfy Telis 1 RTS	Art. 07-1000
5-Kanal Funkhandsender Standard	Art. 07-3004
5-Kanal Funkhandsender Somfy Telis 4 RTS	Art. 07-1004

1-Kanal Funkwandsender Standard	Art. 07-3017
1-Kanal Funkwandsender Somfy Centralis RTS	Art. 07-1017

Funk-Zeitschaltuhr Somfy Chronis RTS smart	Art. 07-1020
--	--------------

Schritt 5: Stromversorgung

Wählen Sie die Stromversorgung aus:

Stecker-Netzteil 24V Standard	Art. 07-3112
Stecker-Netzteil 24V Somfy DC 1A	Art. 07-1112



1-Kanal Funkhandsender Standard



5-Kanal Funkhandsender Standard



1-Kanal Funkwandsender Standard



Stecker-Netzteil 24V Standard



1-Kanal Funkhandsender Somfy Telis 1 RTS



5-Kanal Funkhandsender Somfy Telis 1 RTS



1-Kanal Funkwandsender Somfy Centralis RTS



Funk-Zeitschaltuhr Somfy Chronis RTS smart



Stecker-Netzteil 24V Somfy DC 1A

Bitte beachten Sie, dass zu den auf dieser Seite aufgeführten Verkaufspreisen abweichende Einkaufskonditionen gelten.

Preisliste Motorvarianten Medium und XL

Bei der Motorisierung Ihres Rollos Medium und XL können Sie zwischen einer Standard-Motorisierung oder einer Somfy-Motorisierung wählen.

Die Rollos der Medium-Serie können darüber hinaus mithilfe einer 12V-Akkutechnik betrieben werden. Das bedeutet für Sie, dass Ihr Rollo an jeder beliebigen Stelle montiert werden kann, unabhängig von Stromleitungen. Aufgeladen wird die Akkutechnik einfach über Nacht mithilfe eines Ladegerätes.

Schritt 1: Rollo

Wählen Sie Ihr Rollo Medium oder XL wie gewünscht aus und bestimmen Sie den Preis.

Schritt 2: Kabelaustritt

Geben Sie an, ob das Kabel für die Stromversorgung oder das Ladegerät des Motors rechts oder links austreten soll (entfällt bei Akku-Technik).

Schritt 3: Motor und Funkempfänger

Wählen Sie den gewünschten Motor (inkl. automatischer Endabschaltung) mit integriertem Funkempfänger aus.

12V Akku-Rohrmotor RTS (nur für M-Rollos)	Art. 07-3212
Standard 230V mechanisch (= ohne Funk)	Art. 07-3111
Somfy Sonesse 40 230V mechanisch (= ohne Funk)	Art. 07-1111
Standard 230V RTS (=Funkmotor)	Art. 07-3100
Somfy Sonesse 40 RTS 230V (= Funkmotor)	Art. 07-1100

Schritt 4: Schalter bzw. Funksender

Wählen Sie den gewünschten Schalter oder Funksender aus:

1-Kanal-Funkhandsender (f. Akkutechnik)	Art. 07-3200
15-Kanal-Funkhandsender (f. Akkutechnik)	Art. 07-3215
1-Kanal Funkhandsender Standard	Art. 07-3000
1-Kanal Funkhandsender Somfy Telis 1 RTS	Art. 07-1000
5-Kanal Funkhandsender Standard	Art. 07-3004
5-Kanal Funkhandsender Somfy Telis 4 RTS	Art. 07-1004
1-Kanal Funkwandsender Standard	Art. 07-3017
1-Kanal Funkwandsender Somfy Centralis RTS	Art. 07-1017
Funk-Zeitschaltuhr Somfy Chronis RTS smart	Art. 07-1020
Schalter Somfy Inis Uno 230V (mechanisch)	Art. 07-1121

Schritt 5: Ladegerät für 12V-Akku-Technik

Für die 12V-Akku-Technik benötigen Sie nachfolgendes Ladegerät:

Ladegerät 12V-Akku-Technik	Art. 07-3220
----------------------------	--------------

Hinweis: Der Elektroanschluß darf nur durch einen autorisierten Elektriker durchgeführt werden.



Schalter Somfy Inis Uno 230V



Ladegerät 12V-Akku-Technik

Bitte beachten Sie, dass zu den auf dieser Seite aufgeführten Verkaufspreisen abweichende Einkaufskonditionen gelten.



Bestellformular



BESTELLUNG ROLLO

Firmenname _____ Kommission _____ Kunden-Nr. _____
 Strasse _____ Name Besteller _____ Bestelldatum _____
 PLZ _____ Ort _____ Stempel _____ Kunden-Unterschrift _____

Pos.	Anzahl	Typ	Dessin	Anlagenmaße in cm (Fertigmaße)		Trägerprofil	Kassette	Profifarbe			Bedienart			Kette	Bedienungsseite		Kettenlänge in cm*	Träger		Seilführung	Profilführung		Anzahl	Artikel-Nr.	Zubehör	Artikel-Bezeichnung	
				Breite	Höhe			weiß	alu	beige	Kettenzug	Mittelzug	Motor		Kunststoff	Metall		links	rechts		Wand	Decke					Wand oder Laibung
A																											
B																											
C																											
D																											
E																											
F																											
G																											
H																											
I																											
J																											

SKIZZE / BEMERKUNGEN:

Für diese Bestellung gelten unsere allgemeinen Geschäftsbedingungen. Die bestellte Maßanfertigung kann nicht storniert, umgetauscht oder zurückgenommen werden. Bitte beachten Sie unsere Aufmaß-Hinweise im Katalog.
 *Standard 0,7 der Höhe

Kindersicherheit gemäss geltender Norm DIN EN 13120:2009 + A1:2014.